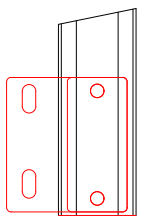
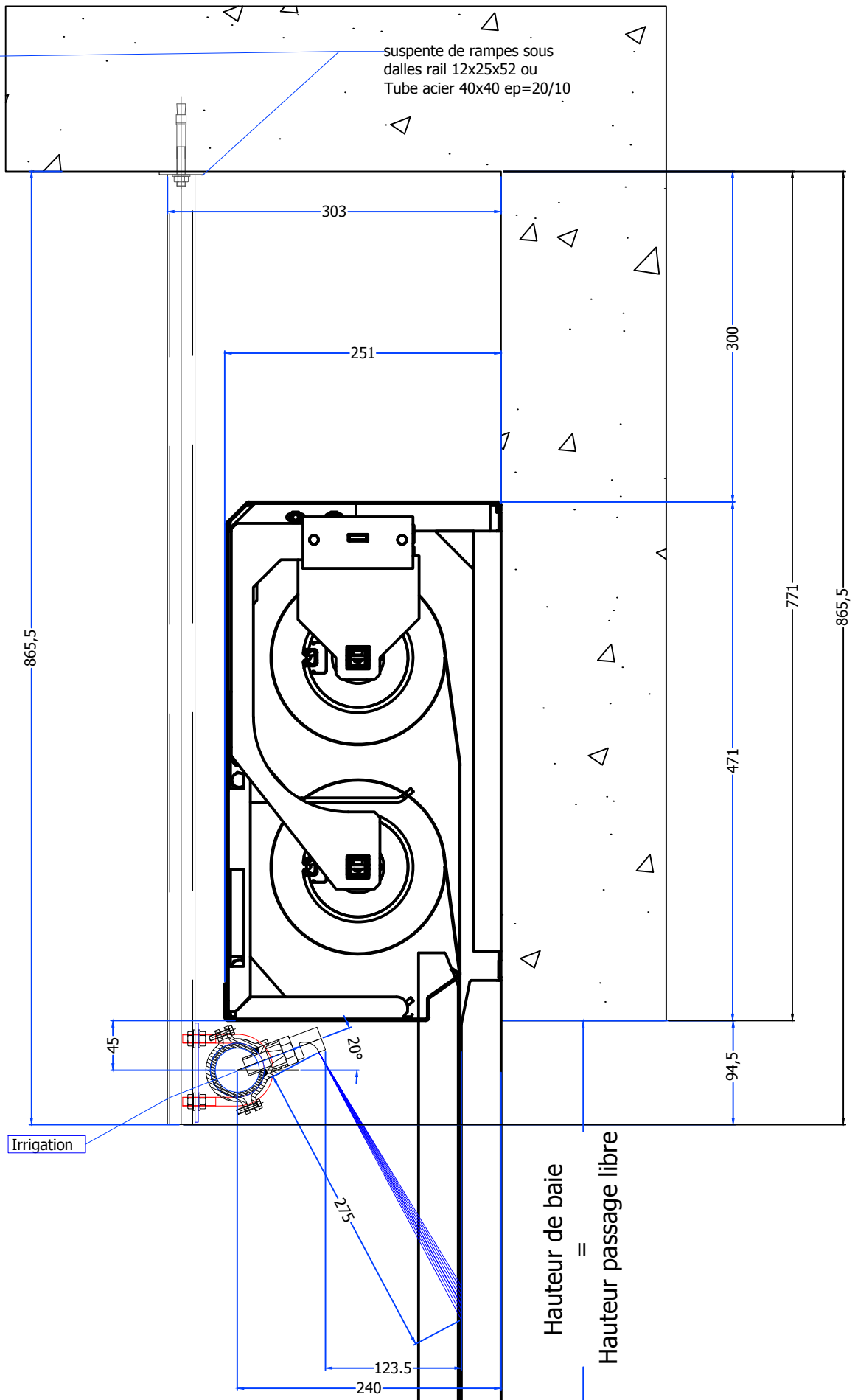


Platine
vue de dessus

suspente de rampes sous
dalles rail 12x25x52 ou
Tube acier 40x40 ep=20/10



Support rampe
Vue de face

Irrigation

Hauteur de baie
=
Hauteur passage libre

Ce plan est notre propriété et ne peut être copié ou communiqué à des tiers sans notre autorisation

CURTEX V2 T124 - Avec rampe d'irrigation

Date: 13/05/2020



11 rue des Campanules CS30066
77436 MARNE-LA-VALLÉE CEDEX 2 - FRANCE

Tél. + (33) 01 60 37 79 50
Fax + (33) 01 60 37 79 89

Ech:

Ind: Ø

CT30-NF-CURTEX-1124-34
multicylindre superposé Ø100
pose en Linteau