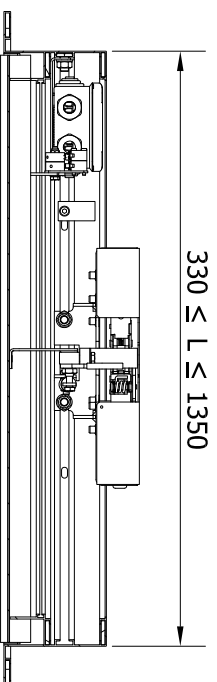


B-B (1 : 8)



Boîte de dérivation

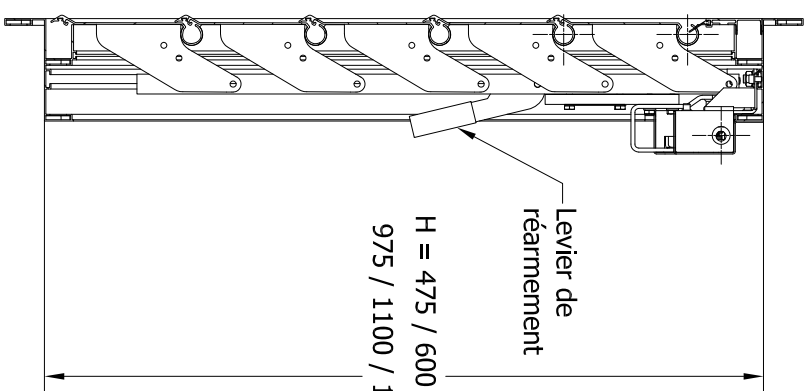
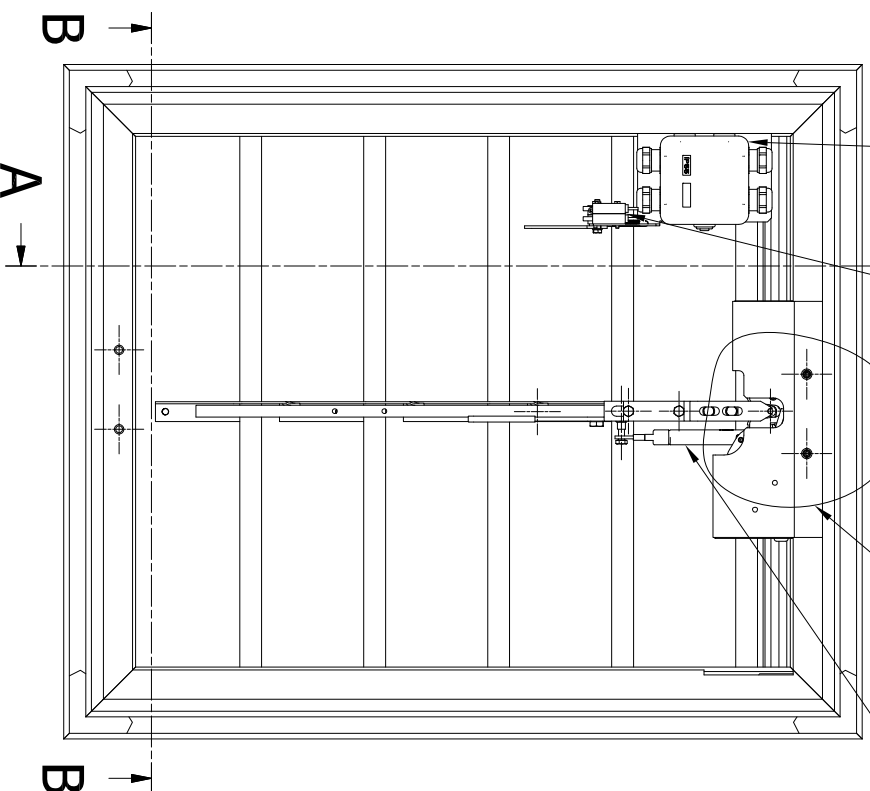
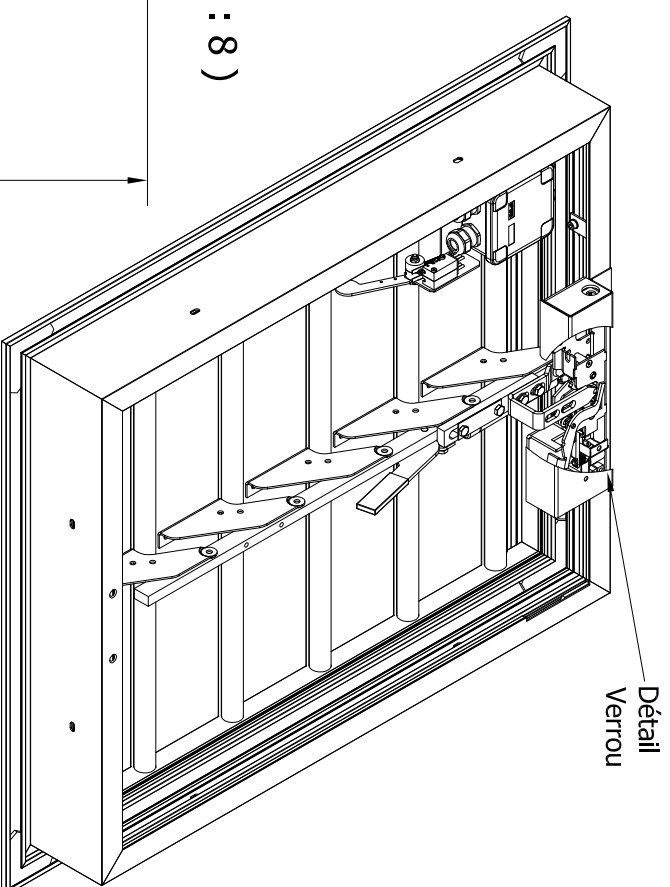
A

Contacts de position

Voir détail

Ressort à gaz

A-A (1 : 8)



H = 475 / 600 / 725 / 850 /
975 / 1100 / 1225 / 1350

VERROU PNEUMATIQUE

| | |
|------------------------------------|-----------|
| Verrou à déclenchement pneumatique | Référence |
| | 21001-4 |

VERROU ELECTRIQUE

| Verrou à déclenchement électrique | Tension | Mode | Références |
|-----------------------------------|----------|----------|------------|
| | 24 Vcc | Emission | Rupture |
| Rupture | | Emission | 21001-2 |
| 48 Vcc | Emission | Rupture | 21001-1 |
| | Rupture | | 21001-0 |

Ce plan est notre propriété et ne peut être copié ou communiqué à des tiers sans notre autorisation © Copyright SOUCHIER SAS - FRANCE

AIRLAM V2 - OS REARMEMENT MANUEL Date: 02/02/2016

NOTA : Voir notice technique pour compatibilité dimensionnelle

SOUCHIER 11 rue des Campanules OS30066 77436 MARNE-LA-VALLÉE CEDEX 2 - FRANCE

Tél. + (33) 01 60 37 79 50 Fax + (33) 01 60 37 79 89

Ech: 1 : 8

Ind: A

CT17-AIRLAM V2-04