

# Désenfumage, Accès toiture & Aération

Électrique - Embase amélioration thermique



## BLUEBAC THERM ELEC + ACCÈS



ÉCLAIREMENT  
ZENITHAL



ACCÈS  
TOITURE



AÉRATION



DÉSENFUMAGE



Bluebac Therm Elec + Accès

## LES + BLUETEK

- Accès en toiture facile grâce au mécanisme d'accès au toit déporté
- Appareil prémonté en usine et prêt à recevoir le câble électrique
- **Réduction des déperditions thermiques** grâce à une meilleure isolation de l'embase

Vérifier la disponibilité des profils dans notre catalogue Guide des profils



■ **ASSERVISSEMENT**  
électrique type **HYPERION**



Toiture sèche  
Profils  
Std  
Therm

## Normes et exigences



EN 1873  
EN 12101-2



Basse température  
T (0°)



Cycles  
Re 1000 (incendie)  
Re 10000 (aération partielle)



Surcharge neige  
SL250 / SL500



NF 537



Fonctionnement  
Type B  
Ouverture + Fermeture



Tenue statique au vent  
WL 1500



Élévation température  
B 300

## Caractéristiques

Urc : 1,4 W/m<sup>2</sup> K (110/110, Ht 300mm, BSL, B1)

- Arc = 2,7
- AP = 0,4 m<sup>3</sup>/h/ml
- I4 = 0,05 m<sup>3</sup>/h/ml
- Remplissage PCA 16 mm opale
- Joint tubulaire sur la périphérie de la costière
- Déclencheur thermique électrique calibré à 100° C
- Embase polyester armée fibres de verre, parois extérieures protégées par un gel coat et isolée 19 mm

## Désenfumage, Accès toiture & Aération | Électrique - Embase amélioration thermique

### BLUEBAC THERM ELEC + ACCÈS

#### Caractéristiques techniques

Dimensions			Performances			Caractéristiques				
Dimensions commerciales (trémie toiture) l / L en cm	Dimensions lumière (trémie haute) l x L en cm	Références *	Av (SGO) en m <sup>2</sup>	Aa (surface utile) en m <sup>2</sup>	Urc (W/m <sup>2</sup> K) **	Tension U (V)	PCA 16, 20		PCA 32, BSL, PI (16), CAIS <sup>(1)</sup>	
				Std			SL250 <sup>(2)</sup> I (A)	SL500 <sup>(2)</sup> I (A)	SL250 <sup>(2)</sup> I (A)	SL500 <sup>(2)</sup> I (A)
110/110	100 x 100	B1S	1,21	0,25	1,9	24	2,5	4	4	4

<sup>1</sup> B1S : costière biaisée de 5 cm de chaque côté (dimensions commerciales = dimensions lumière + 10 cm)

\*\* Performances pour un appareil en PCA 16 mm

<sup>(1)</sup> CAIS : Capot Aluminium Isolé Standard / PI (16) : Pearl Inside 16 mm / BSL : Brise Soleil Lumineux

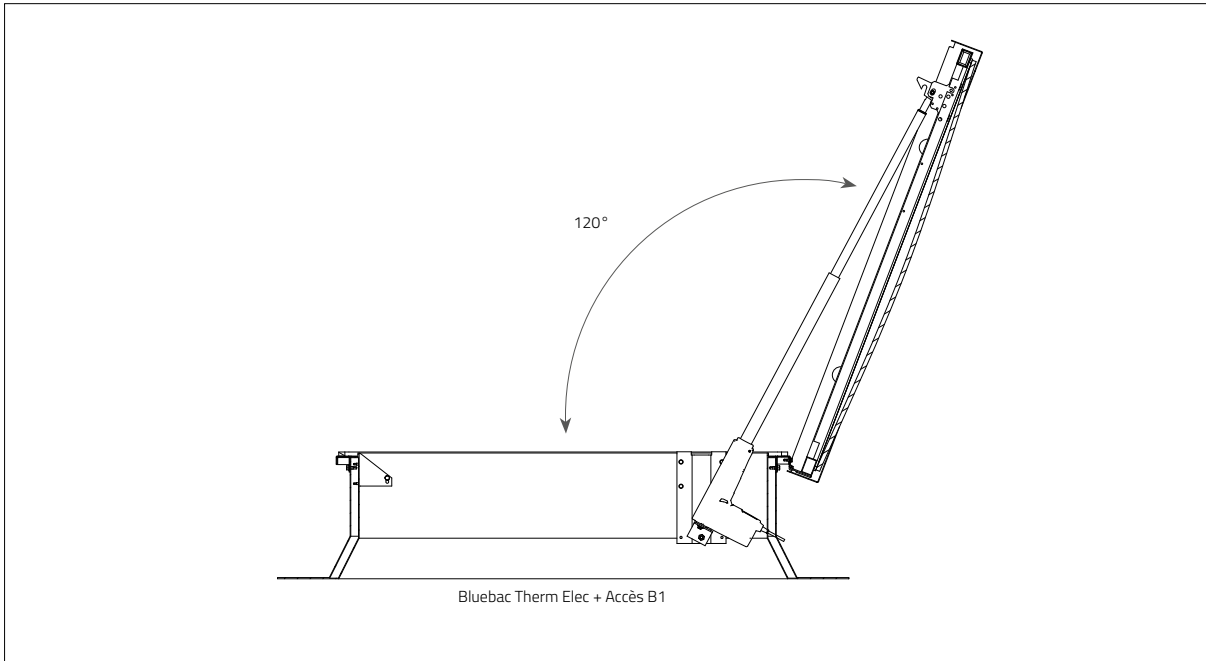
<sup>(2)</sup> SL 250 : 0-400 m d'altitude

— non disponible

# Désenfumage, Accès toiture & Aération | Électrique - Embase amélioration thermique

## BLUEBAC THERM ELEC + ACCÈS

### Coupes techniques



### LES SOLUTIONS PERFORMANTES

Solutions performantes: p 431

#### BSL (Brise-Soleil Lumineux)

- Réduit le **facteur solaire de 35%\***
- Améliore la **performance thermique** du lanterneau
- Limite l'éblouissement et les taches de lumière au sol
- Disponible en incolore et opale



#### Pearl Inside

- Améliore la performance **acoustique**  
**Lia : 65 dB, Rw : 28 dB (0,-2)**
- PCA intégrant des microbilles de verre
- Effet cristallin pour une **esthétique** inégalée



\* par rapport à un PCA 16 mm opale

## Désenfumage, Accès toiture & Aération | Électrique - Embase amélioration thermique

### BLUEBAC THERM ELEC + ACCÈS

#### Remplissages\*

Accessoires & options  
p 459 à 462

##### PCA 16 mm

Polycarbonate alvéolaire 16 mm  
Disponible en opale (par défaut), incolore, opaque, Calor Control

##### PCA 20 mm

Polycarbonate alvéolaire 20 mm  
Disponible en opale, incolore, Calor Control

##### PCA 32 mm

Polycarbonate alvéolaire 32 mm  
Disponible en opale, incolore, opaque, Calor Control

##### CAPOT ALUMINIUM ISOLÉ

Standard

\* Pour la faisabilité, merci de vous reporter aux Déclarations de Performances (DoP).

#### Caractéristiques, Accessoires et Options

Accessoires & options  
p 463 à 474



##### BARREAUDAGE

Ouvrant 15x15mm en acier 1200 joules



##### GRILLE

Ouvrante ronde en acier 1200 joules



##### BARRE ACCROCHE ÉCHELLE

Tube en acier galvanisé permettant d'appuyer tout type d'échelle pour l'accès en toiture

*Echelle disponible dans notre classeur Asservissement*



##### CONTACTEUR DE POSITION

Signale la position d'attente ou de sécurité d'un DENFC. Monté en usine



##### DÉCLENCHEUR ÉLECTRIQUE

Déclenche automatiquement l'ouverture de l'exutoire en cas d'élévation de la température au niveau de la toiture  
Disponible en 140 °C.

##### LAQUAGE & GEL COAT

Le gel coat de l'embase, le laquage de la grille ou du barreaudage sont possibles dans les nuances RAL standard



RAL 9010



RAL 9005

#### Finitions aérauliques



##### SANS SPOILERS (EN VERSION STANDARD)



##### SPOILERS (EN VERSION MAX)

Éléments en tôle d'acier galvanisé améliorant les performances aérauliques de l'appareil

#### Mise en œuvre

Respect des DTU (Série 40.35).  
Pour la mise en œuvre, merci de vous reporter à la Déclaration des Performances (DoP), disponible sur notre site.

#### Maintenance

Conformément à la norme NF S 61-933, les exutoires doivent être vérifiés et entretenus au moins 1 fois par an par le fabricant ou un installateur agréé.



Pour plus d'informations,  
rendez-vous sur notre site  
[www.bluetek.fr](http://www.bluetek.fr)