

Costière Acier Standard

Accès toiture

Costière acier standard

BLUESTEEL PASS GD

ÉCLAIREMENT
ZENITHALACCÈS
TOITURE

LES  BLUETEK

- Accès toiture facilité grâce à la large ouverture
- Economies d'énergie grâce à un apport de lumière naturelle en toiture
- Ouverture intérieure par loquets, et extérieure par poignées



Bluesteel Pass GD

Normes et exigences



EN 1873

Caractéristiques

- Remplissage PCA 10 mm opale
- Costière droite hauteur 350 mm isolée 15 mm bitumée
- 2 loquets de verrouillage

Accès toiture | Costière acier standard

BLUESTEEL PASS GD

Caractéristiques techniques

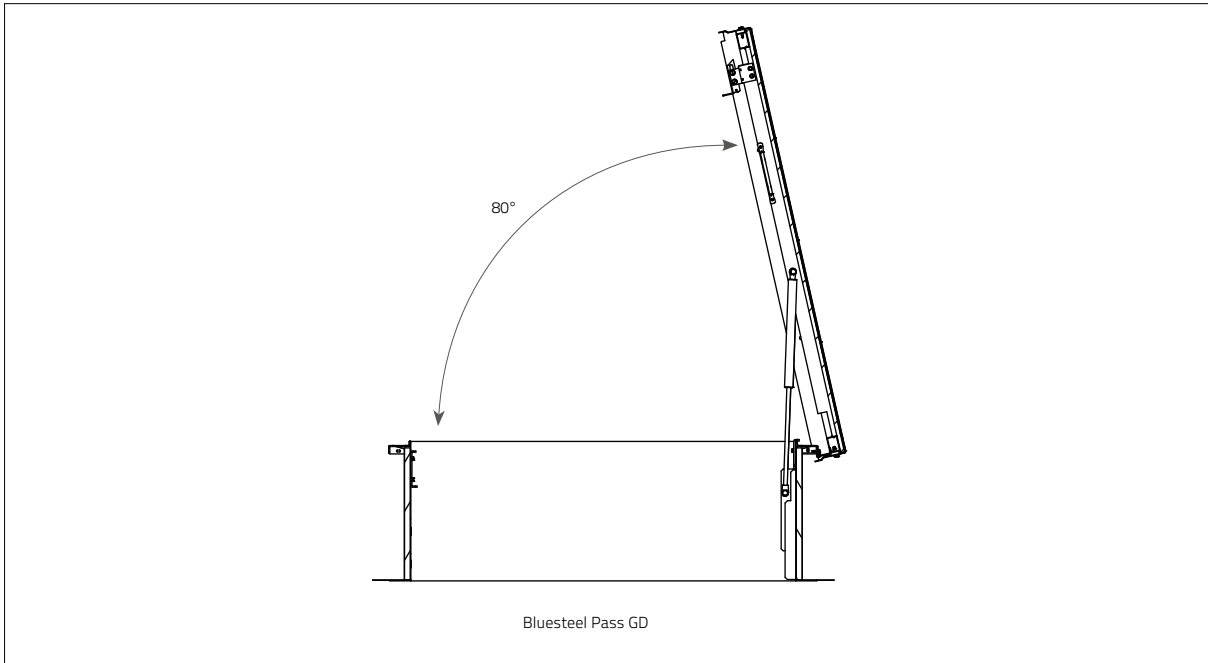
]	Dimensions		Angle d'ouverture
	Dimensions commerciales (trémie toiture) l / L en cm	Dimensions lumière (trémie haute) l x L en cm	
	100/250	100 x 250	80°
	120/250	120 x 250	80°
	100/300	100 x 300	80°
	120/300	120 x 300	80°

* Performances pour un appareil Ht 350mm, PCA 16 mm

Accès toiture | Costière acier standard

BLUESTEEL PASS GD

Coupes techniques



Accès toiture | Costière acier standard

BLUESTEEL PASS GD

Remplissages*

Accessoires & options
p 459 à 462

PCA 10 mm

Polycarbonate alvéolaire 10 mm
Disponible en opale (par défaut), incolore, opaque, Calor Control

PCA 16 mm

Polycarbonate alvéolaire 16 mm
Disponible en opale, incolore, opaque, Calor Control

* Pour la faisabilité, merci de vous reporter aux Déclarations de Performances (DoP).

CAPOT ALUMINIUM ISOLÉ

Standard

Caractéristiques, Accessoires et Options

Accessoires & options
p 463 à 474



COSTIÈRE DROITE

Hauteurs 350 (par défaut), 295, 417 mm



ÉTANCHÉITÉ BITUMÉ

- (Par défaut)



ÉTANCHÉITÉ PVC

- Isolant non bitumé
- Isolant non bitumé avec option tôle colaminée
- Isolant non bitumé avec option tôle galvanisée



CROSSE ACCÈS TOITURE

Crosse en acier galvanisé facilitant et sécurisant l'entrée et la sortie du personnel accédant à la toiture



BARRE ACCROCHE ÉCHELLE

Tube en acier galvanisé permettant d'appuyer tout type d'échelle pour l'accès en toiture

Echelle disponible dans notre classeur Asservissement



CONTACTEUR DE POSITION

Signale la position d'attente ou de sécurité d'un lanterneau
Monté en usine



LAQUAGE

Le laquage de la costière est possible dans les nuances RAL standard



RAL 9010



RAL 9005

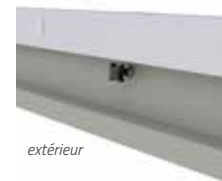


OUVERTURE DE L'APPAREIL

Ouverture intérieure + ouverture extérieure



intérieur



extérieur

Mise en œuvre

Respect des DTU (Série 43).
Pour la mise en oeuvre, merci de vous reporter à la Déclaration des Performances (DoP), disponible sur notre site.



Pour plus d'informations,
rendez-vous sur notre site
www.bluetek.fr