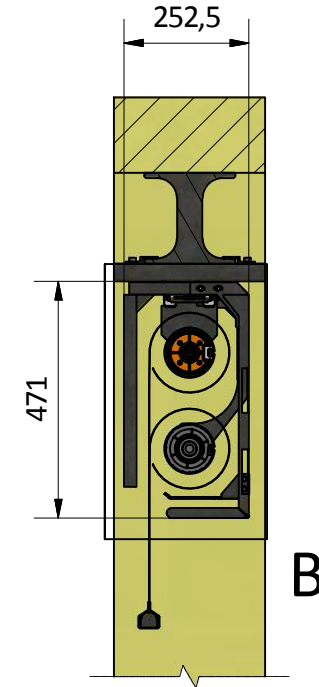
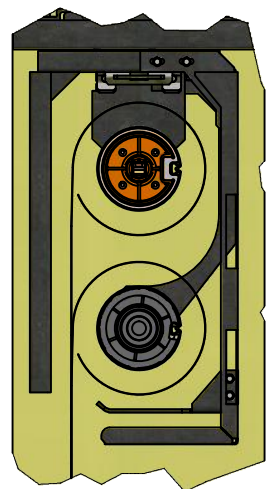


A-A ( 1:15 )

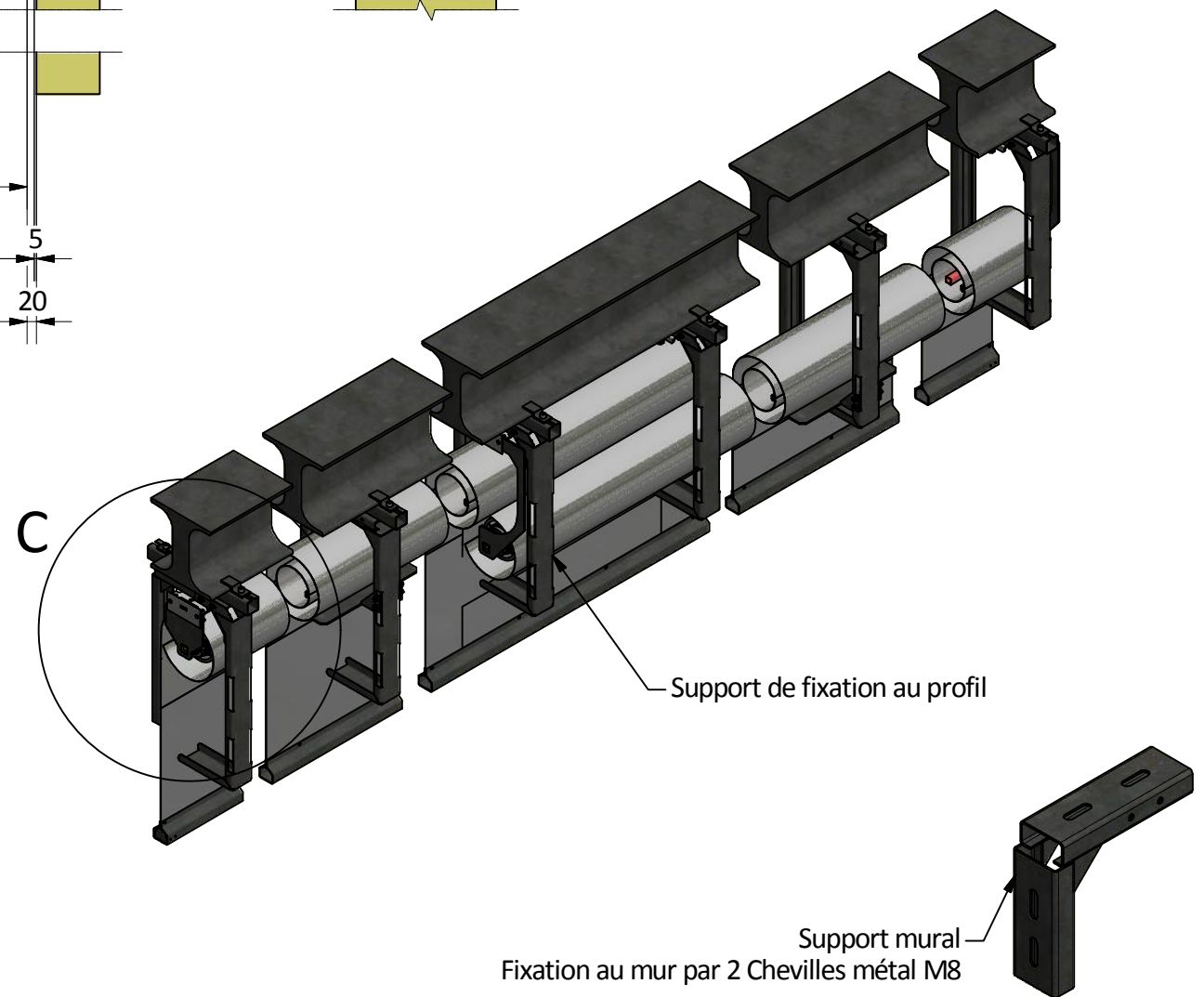
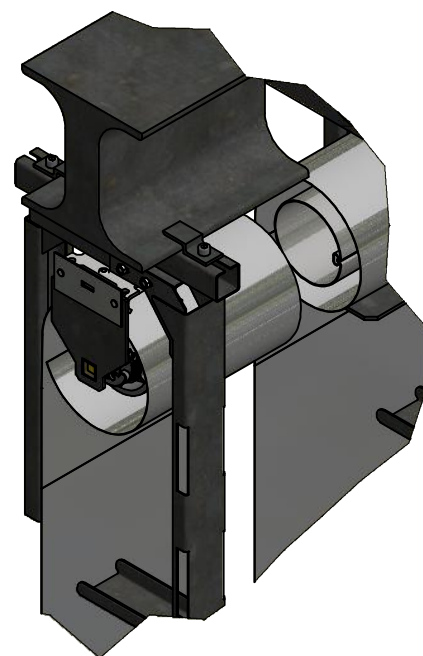


B

B ( 1:9 )



C ( 1:8 )



Limites dimensionnelles SMOKESCREEN :  
Voir plan CT29-CE-SMOKESCREEN-44

\*Règles de mise en place des supports anti-déflexion  
1 Support anti-déflexion si longueur du cylindre  $\geq$  3500mm