

1) Descriptif :

L'ouvrant télécommandé d'amenée d'air naturel en façade AIRLAM V2 est livré complet prêt à être installé conformément aux recommandations ci-dessous.

L'installation de l'AIRLAM V2 doit respecter les règles de l'art, en particulier une étanchéité périphérique entre le cadre en aluminium et le support adaptée au type de support sur lequel est monté l'AIRLAM V2.

L'OUVRANT DE FAÇADE AIRLAM V2 DOIT ETRE MONTE EXCLUSIVEMENT SUR DES FAÇADES INCLINEES DE 0° A 30° VERS L'EXTERIEUR PAR RAPPORT A LA VERTICALE.

Rappel :

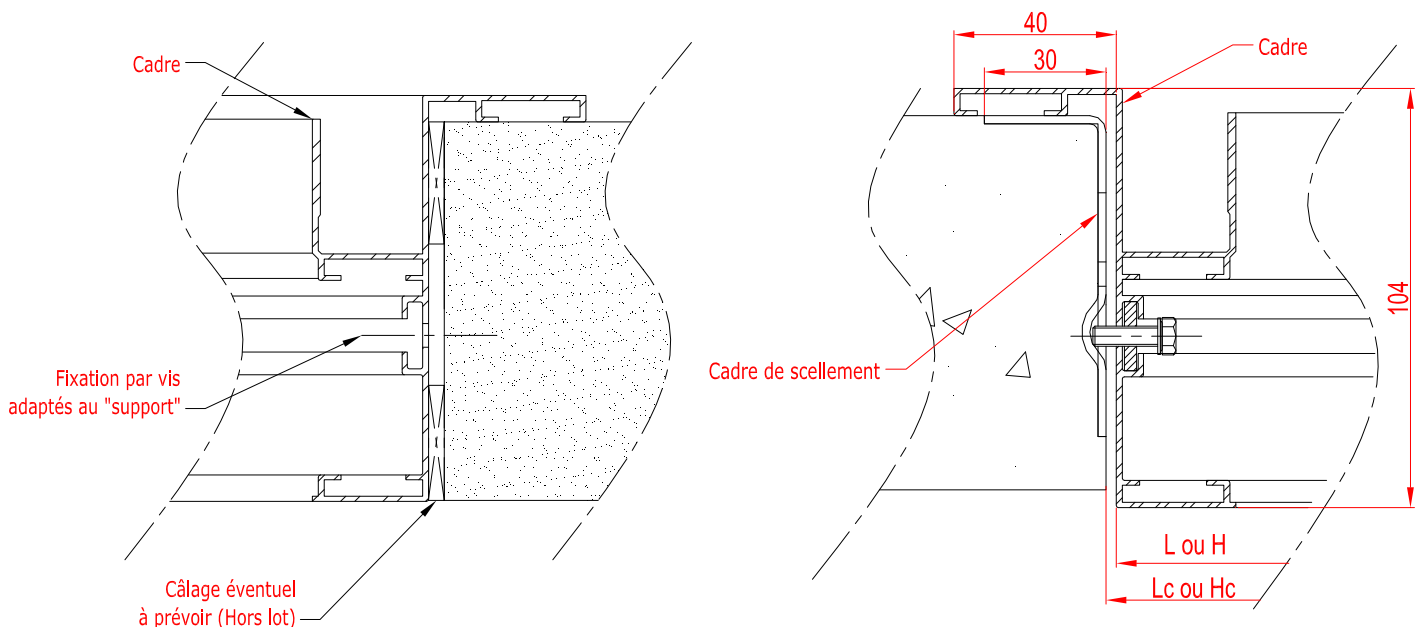
L'ensemble des éléments participant au réarmement (poignée à manipuler et système d'accrochage) doit se trouver à une hauteur inférieure à 2,5 m par rapport au sol, en permettant l'accès.

2) Pose :

Rappel Calcul Hors tout cadre :

- Lht = Largeur de passage cadre + 80 mm
- Hht = Hauteur de passage cadre + 80 mm

Attention au débattement de lames vers l'extérieur (140mm)



a. Fixation de l'appareil sans pré-cadre :

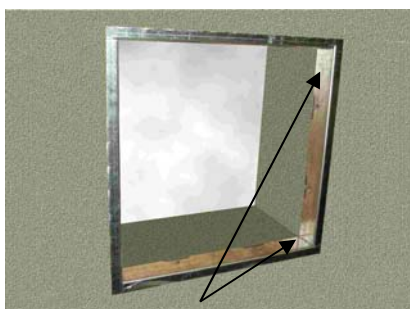
L'appareil se fixe suivant le croquis ci-dessus, les vis de fixation sont à définir suivant la nature du support (bois, béton, acier...)

b. Fixation de l'appareil avec pré-cadre sur paroi maçonnée uniquement:

Montage non prévu pour structure métallique ou béton banché.



1- Le kit est constitué de 8 inserts M5, 8 vis THM 5 et de cette présente notice.



2- Vérifier que le pré-cadre scellé précédemment soit parfaitement nettoyé de toutes saletés ou coulures de ciment...



3- Présenter l'appareil dans le pré-cadre.



4- Placer les inserts avec les vis dans la rainure du profil.



5- Positionner les inserts avec les vis face aux trous prévus dans les rainures du cadre de l'appareil.



6- Serrer les vis progressivement sur chaque montant et traverses avec une clé de 8 mm.

3) Raccordement : Le raccordement devra être réalisé conformément à la norme NF S61-932

• Recommandations :

- Le raccordement devra être réalisé conformément à la norme NF S61-932 de Décembre 2008.
- Protection des câbles sous conduit rigide continu ayant un degré de protection IK 07 s'ils sont accessibles au niveau d'accès zéro.

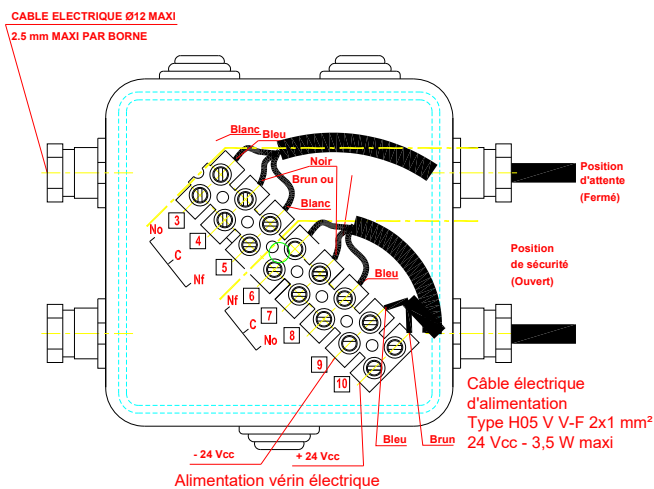
Caractéristiques du vérin électrique :

- Entrée de télécommande : 24 Vcc
- Mode : Emission
- Puissance : 19,2 W
- Consommation : 0,8 A

Avec contact de position : Voir schéma

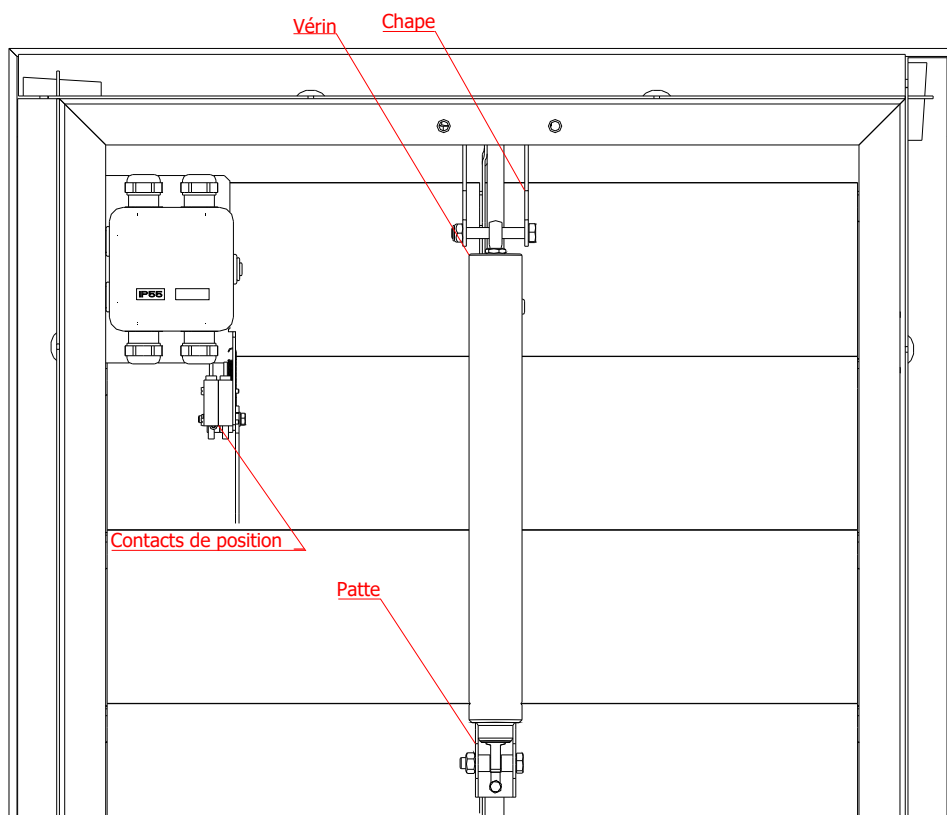
Sans contact :

- Raccorder les bornes n° 9 et 10 uniquement.



4) Réarmement de l'AIRLAM V2 OF :

Actionner l'interrupteur de la commande déportée (Voir FT 24110) pour donner l'ordre de fermeture au vérin :
La tige du vérin rentre jusqu'à sa fin de course et la fermeture complète des lames.



5) ENTRETIEN ET ESSAIS :

Il devra être procédé périodiquement, selon la NF S 61 933, à un essai des équipements à l'aide des postes de commande prévus à cet effet.

DETERMINATION DES SURFACES (SELON NORME NF S 61937-8 DE JUILLET 2018)

a. Calcul Surface Géométrique Largeur variable:

Avec:

L = Largeur [m]

H = Hauteur [m]

L_{pa} = Largeur passage d'air = L – 0,59 [m]

H_{pa} = Hauteur passage d'air = H – 0,59 [m]

$$SGO = L_{pa} \times H_{pa} \text{ [m}^2\text{]}$$

b. Calcul Surface Libre Largeur fixe:

Hauteur (mm)	Nb lames	SLC (dm ²)	Largeur (mm)								
			330	475	600	725	850	975	1100	1225	1350
600	4	Standard	9,96	16,60	22,32	28,05	33,78	39,50	45,23	50,96	56,68
		Isolé	8,24	13,83	18,65	23,47	28,29	33,11	37,93	42,75	47,57
725	5	Standard	12,88	21,15	28,27	35,40	42,52	49,65	56,77	63,90	71,02
		Isolé	10,74	17,72	23,74	29,75	35,77	41,78	47,80	53,81	59,83
850	6	Standard	15,81	25,70	34,22	42,75	51,27	59,79	68,32	76,84	85,36
		Isolé	13,24	21,61	28,82	36,03	43,24	50,45	57,66	64,87	72,08
975	7	Standard	18,74	30,25	40,17	50,09	60,01	69,94	79,86	89,78	99,70
		Isolé	15,75	25,50	33,90	42,31	50,72	59,12	67,53	75,93	84,34
1100	8	Standard	21,66	34,80	46,12	57,44	68,76	80,08	91,40	102,72	114,04
		Isolé	18,25	29,39	38,99	48,59	58,19	67,79	77,39	86,99	96,59
1225	9	Standard	24,59	39,34	52,06	64,78	77,50	90,22	102,94	115,66	
		Isolé	20,75	33,28	44,07	54,87	65,66	76,46	87,26	98,05	
1350	10	Standard	27,52	43,89	58,01	72,13	86,25	100,37	114,49	128,61	
		Isolé	23,26	37,17	49,16	61,15	73,14	85,13	97,12	109,11	

c. Calcul Surface Libre Largeur variable:

Avec:

N = Nombre de lames

L = Largeur [dm]

	a		b		d		f		c	e	g
	STD	ISO	STD	ISO	STD	ISO	STD	ISO			
OF électrique	1,12	0,96	1,22	0,99	0,36	0,52	2,46	2,22	3,78	N-4	Si <0; =0
OF pneumatique							2,22	2,06	3,70		
OS réarmement électrique							3,41	3,38	3,74		
OS réarmement manuel							1,39	1,34	-1,30	N	X

$$SL = SLC = [(N-1) \times a + b] \times (L-0,59) - \underbrace{[1,25 \times (N-1) - c - d \times e]}_g \times 0,12 - f \quad \text{[dm}^2\text{]}$$

Nota : Si g ≤ 0, alors considérer que g = 0.

d. Calcul Volume libre: Voir FT 078 9 01 05

Le volume libre à dégager pour ne pas diminuer la surface libre de l'ouvrant est présenté dans les tableaux ci-dessous selon 2 possibilités :

- Cas 1 :

Si l'ouvrant est posé à ras du sol, la valeur « P1 » (profondeur) doit être respectée afin d'obtenir le volume libre « V1 ».

- Cas 2 :

Si l'ouvrant est posé à une distance suffisante du sol (à titre indicatif, la moitié de la hauteur de l'appareil) permettant la circulation de l'air, la valeur « P2 » (profondeur) doit être respectée afin d'obtenir le volume libre « V2 ».

$$P_1 = \frac{5 \times SL - (N \times 0,125 + 0,1 - 0,059) \times (L - 0,059)}{(L - 0,059) + 2 (N \times 0,125 + 0,1 - 0,059)} \quad [m]$$

$$V_1 = P_1 \times (N \times 0,125 + 0,1 - 0,059) \times (L - 0,059) \quad [m^3]$$

$$P_2 = \frac{5 \times SL - (N \times 0,125 + 0,1 - 0,059) \times (L - 0,059)}{2 (N \times 0,125 + 0,1 - 0,059) + L - 0,059} \quad [m]$$

$$V_2 = P_2 \times (N \times 0,125 + 0,1 - 0,059) \times (L - 0,059) \quad [m^3]$$