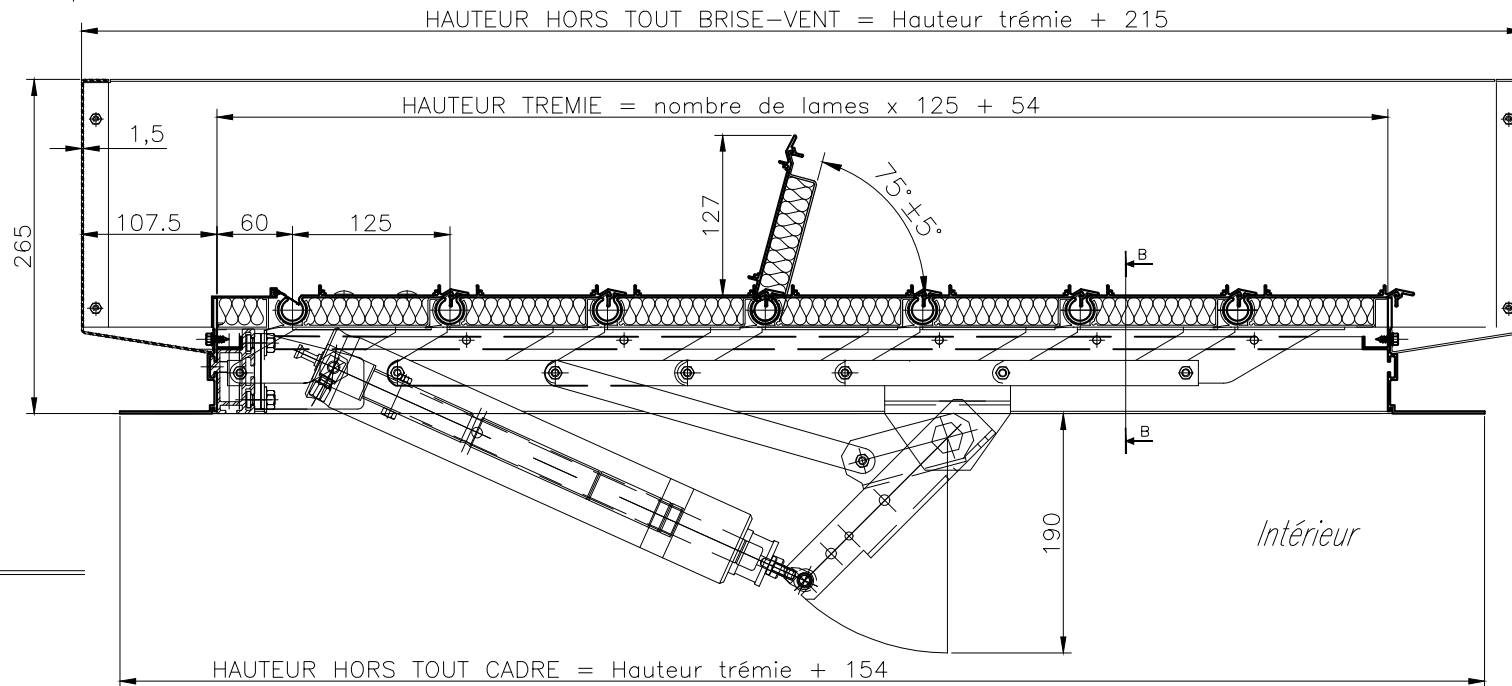
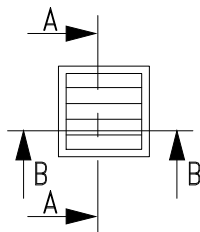


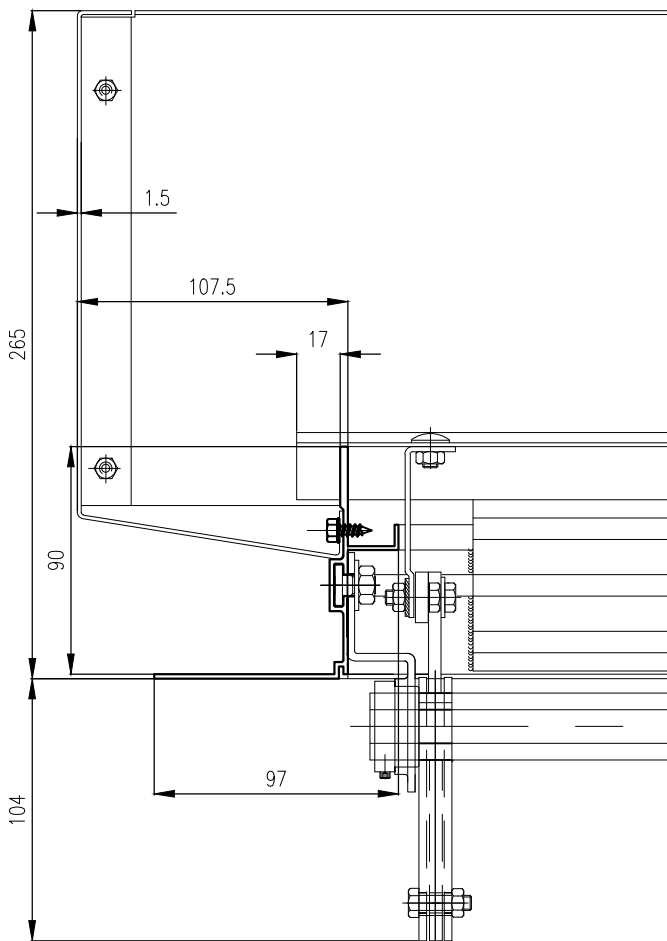
Coupe A-A

Extérieur

ELEVATION

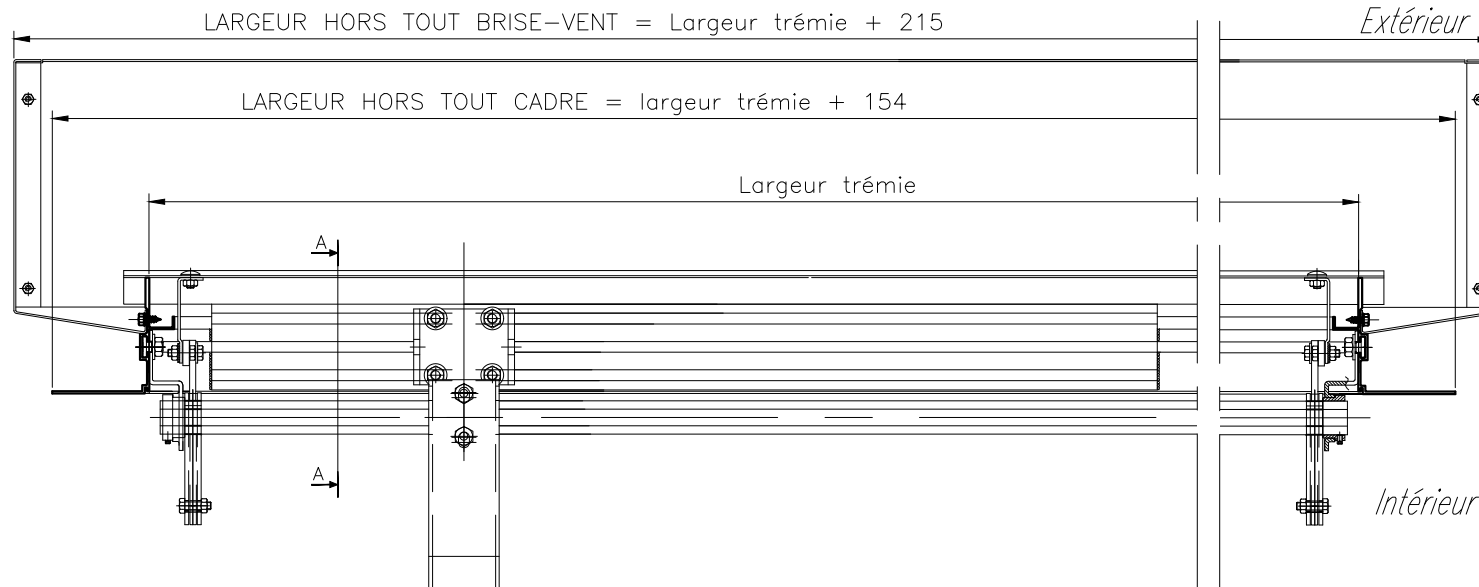


Cadre G
ECHELLE 1:3



Coupe B-B

Extérieur



Ce plan est notre propriété et ne peut être copié ou communiqué à de tiers sans notre autorisation

© Copyright SOUCHIER SAS

PLAN DE PRINCIPE CERTILAM Toiture manoeuvre Pneumatique lames isolées (TPI) - CADRE G

Le: 15/03/10



SOUCHIER

11 RUE DES CAMPANULES CS 30066
77436 MARNE LA VALLEE CEDEX 2

Tél : (33) 01 60 37 79 50
Fax : (33) 01 60 37 79 89

Ech: 1/6

Ind:

CT1-CE-LAM-LUX-91