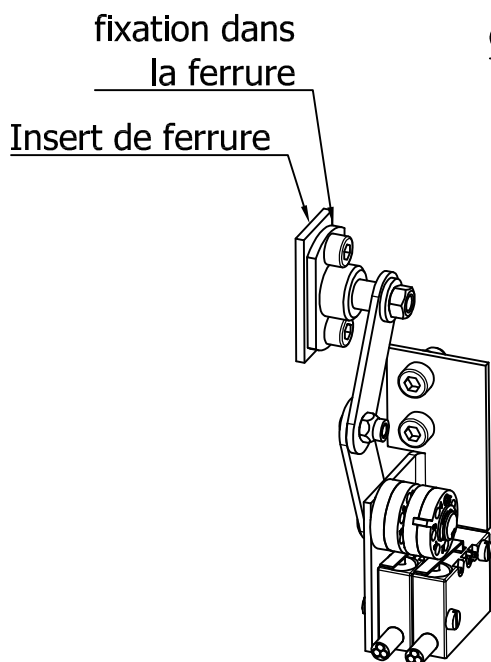
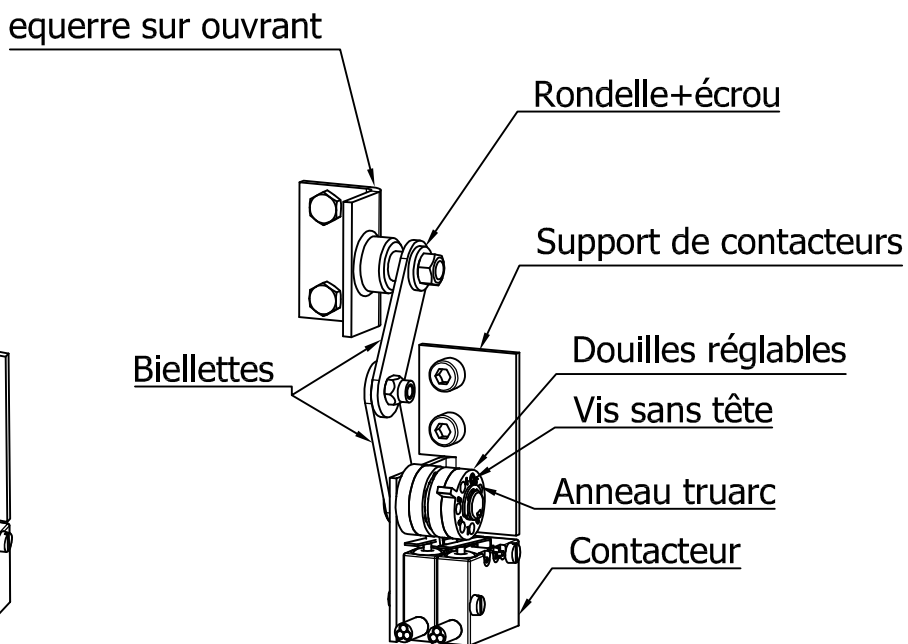


Version de contact pour ouverture intérieure selon encombrement des manoeuvres

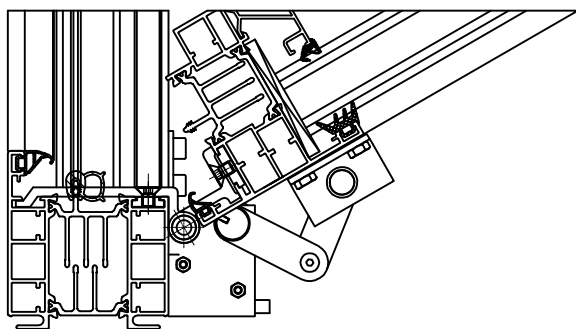


Version ferrure



Version sur montant

Ouvert 60°



Fermé

