

Embase standard

Accès toiture

Embase standard

BLUEBAC PASS

ÉCLAIREMENT
ZENITHALACCÈS
TOITURE

Vérifier la disponibilité des profils dans
notre catalogue Guide des profils



LES + BLUETEK

- Accès toiture facilité grâce à la crose d'accès en toiture
- Économies d'énergie grâce à l'apport de lumière naturelle
- Ouverture intérieure par loquet et extérieure par poignée

Toiture sèche
Std
Profils

Normes et exigences



EN 1873

Caractéristiques

- ▀ Remplissage PCA 10 mm opale
- ▀ Embase polyester armée fibres de verre, parois extérieures protégées par un gel coat.

Accès toiture | Embase standard

BLUEBAC PASS

Caractéristiques techniques

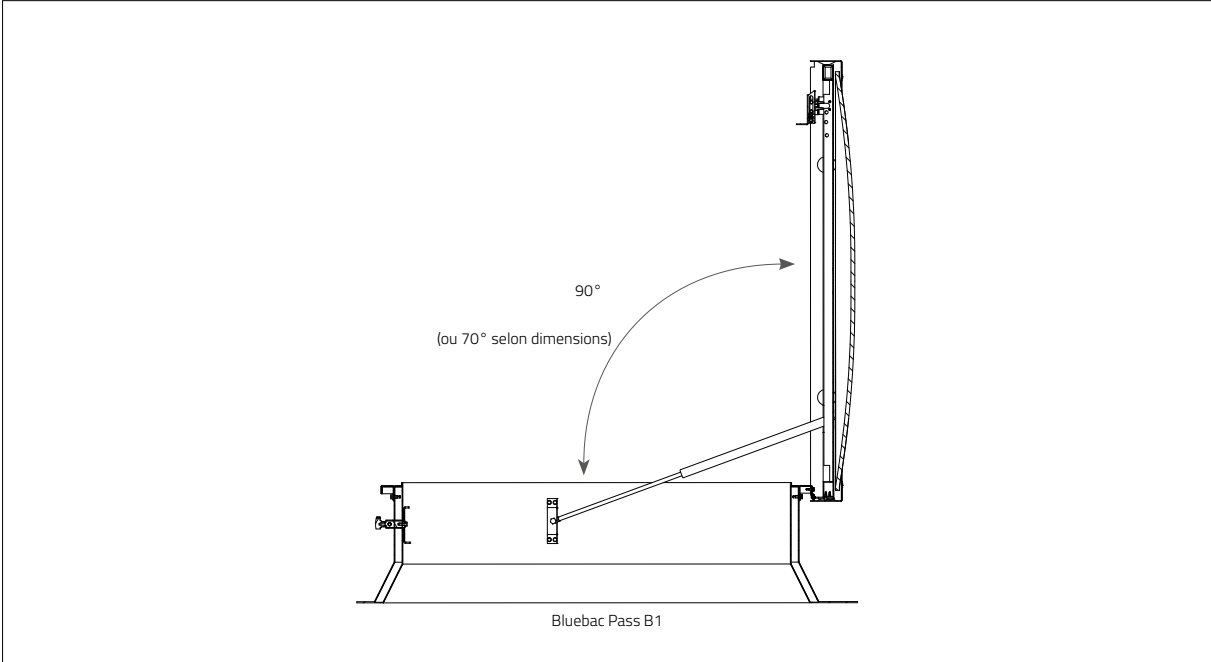
Dimensions			Angle d'ouverture
Dimensions commerciales (trou toiture) l / L en cm	Dimensions lumière (trémie haute, trou lumière) l x L en cm	Références *	
80/80	80 x 80	DRS	90°
80/110	70 X 100	B1S	90°
110/110	100 x 100	B1S	90°
120/120	100 x 100	B2S	70°
130/130	120 x 120	B1S	70°
140/140	130 x 130	B1S	70°
140/140	140 x 140	DRS	70°
150/150	130 x 130	B2S	70°
150/150	140 x 140	B1S	70°
100/200	100 x 200	DRA/DRS	70°
110/150	100 x 140	B1S	70°
110/160	100 x 150	B1S	70°
110/210	100 x 200	B1S	70°
120/150	100 x 130	B2S	70°
120/220	100 x 200	B2A/B2S	70°
130/160	120 x 150	B1S	70°
130/180	120 x 170	B1S	70°
150/180	130 x 160	B2S	70°

* DRA/DRS : costière droite - B1A/B1S : costière biaisée de 5 cm de chaque côté (dimensions commerciales = dimensions lumière + 10 cm) - B2A/B2S : costière biaisée de 10 cm de chaque côté (dimensions commerciales = dimensions lumière + 20 cm)

Accès toiture | Embase standard

BLUEBAC PASS

Coupes techniques



Accès toiture | Embase standard

BLUEBAC PASS

Remplissages*

Accessoires & options
p 463 à 462

■ PCA 10 mm

Polycarbonate alvéolaire 10 mm
Disponible en opale (par défaut), incolore, opaque, Calor Control

■ PCA 16 mm

Polycarbonate alvéolaire 16 mm
Disponible en opale, incolore, opaque, Calor Control

■ COUPOLE

Double parois, opale ou incolore en Polycarbonate
Massif ou en Polyméthacrylate de Méthyle Acrylique

■ CAPOT ALUMINIUM ISOLÉ

Standard

* Pour la faisabilité, merci de vous reporter aux Déclarations de Performances (DoP).

Caractéristiques, Accessoires et Options

Accessoires & options
p 463 à 474



■ BARREAUDAGE

Ouvrant 15x15mm en acier 1200 joules



■ GRILLE

Ouvrante ronde en acier 1200 joules



■ CROSSE ACCÈS TOITURE

Crosse en acier galvanisé facilitant et sécurisant
l'entrée et la sortie du personnel accédant à la
toiture



■ BARRE ACCROCHE ÉCHELLE

Tube en acier galvanisé permettant d'appuyer
tout type d'échelle pour l'accès en toiture

*Echelle disponible
dans notre classeur asservissement*



■ CONTACTEUR DE POSITION

Signale la position d'attente ou de sécurité d'un
lanterneau. Monté en usine

■ LAQUAGE & GEL COAT

Le gel coat de l'embase, le laquage de la grille ou
du barreaudage sont possibles dans les nuances
RAL standard



RAL 9010



RAL 9005

■ OUVERTURE DE L'APPAREIL

Ouverture intérieure + ouverture extérieure



intérieur



extérieur

Mise en œuvre

Respect des DTU (Série 40.35).

Pour la mise en oeuvre, merci de vous reporter à la Déclaration des Performances (DoP), disponible sur notre site.



Pour plus d'informations,
rendez-vous sur notre site
www.bluetek.fr