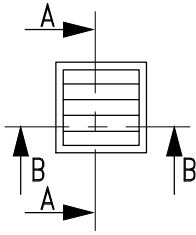
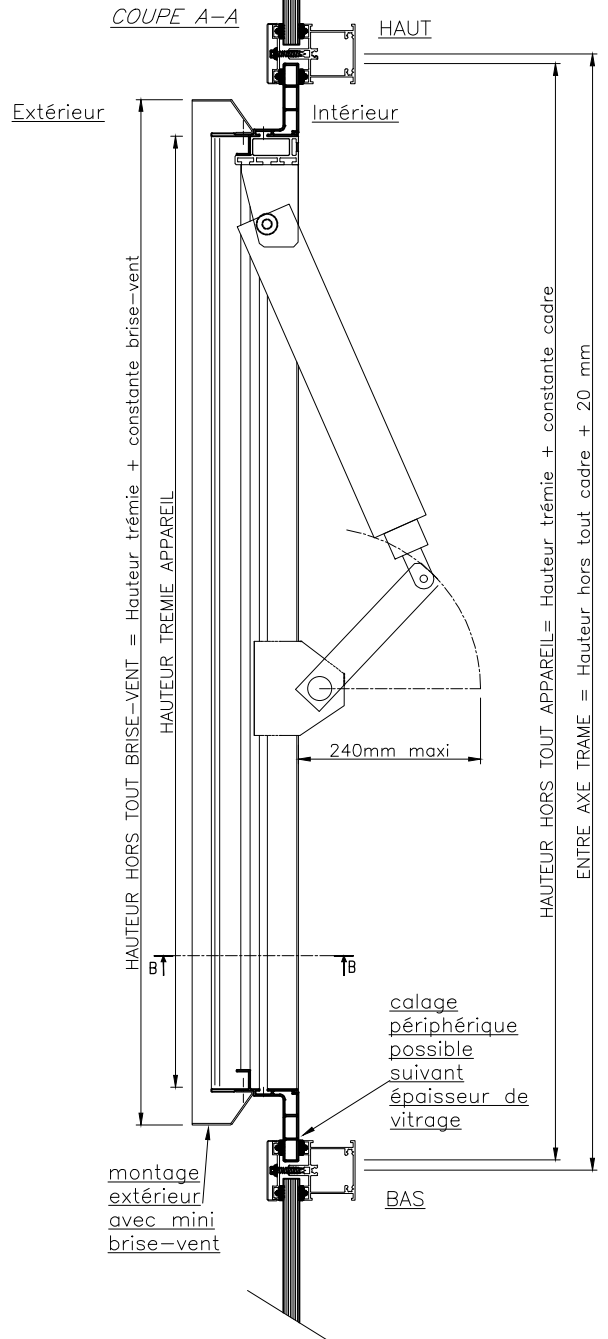


ELEVATION

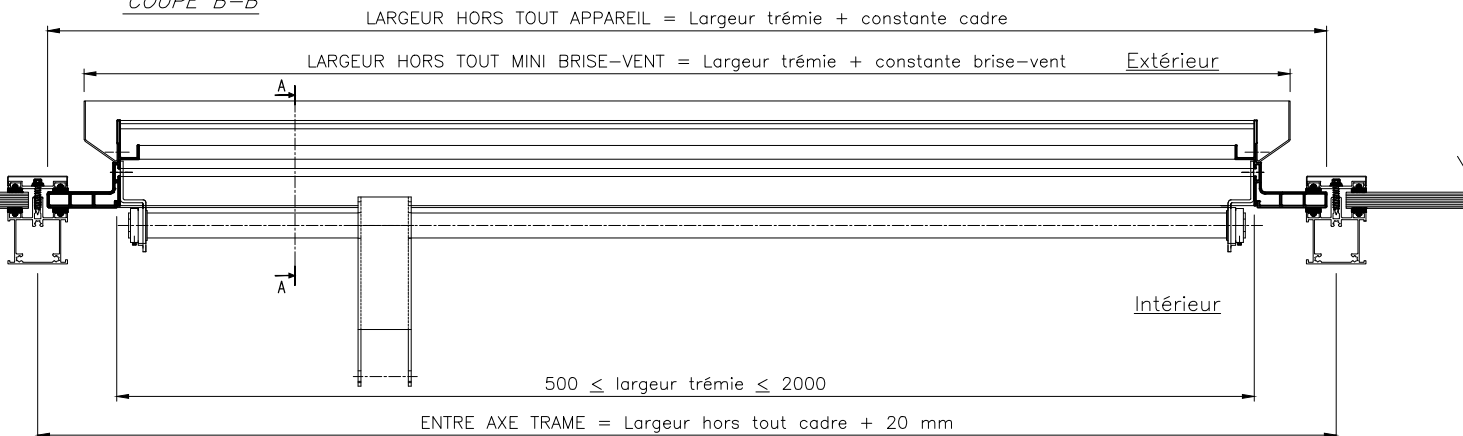


COUPE A-A



CALCUL HAUTEUR TREMIE APPAREIL ET HORS TOUT CADRE	
CERTILAM lames standards	CT1-CE-LAM-LUX-24
CERTILAM lames seules isolées	CT1-CE-LAM-LUX-40
CERTILAM lames et cadre isolés	CT1-CE-LAM-LUX-30
CERTILUX lames verre et polycarbonate 10 mm	CT1-CE-LAM-LUX-36

COUPE B-B



Ce plan est notre propriété et ne peut être copié ou communiqué à de tiers sans notre autorisation

© Copyright SOUCHIER SAS

PRINCIPE D'IMPLANTATION CERTILAM / CERTILUX en Façade - Cadre F sur mur rideau

Le: 22/05/2020

SOUCHIER

11 RUE DES CAMPANULES CS 30066
77436 MARNE LA VALLEE CEDEX 2

Tél : (33) 01 60 37 79 50
Fax : (33) 01 60 37 79 89

Ech: 1/8

Ind: A 1

CT1-CE-LAM-LUX-10