

**SONDE DE TEMPERATURE ET D'HYGROMETRIE DE GAINÉ POUR UTILISATION AEROLIQUE :**

- Montage en gainé.
- Valeurs mesurée :
  - Température (AOU2)
  - Au choix (AOU1).
    - Hygrométrie.
    - Hygrométrie absolue.
    - Point de rosée.
    - Enthalpie.
- 4 plages de mesures configurables pour la température.
- Livraison avec bride de montage pour capteur en gainé 19.5 mm, jusqu'à max. 120 °C.



**CARACTERISTIQUES TECHNIQUES :**

- **Longueur du plongeur :** 140 mm
- **Alimentation :** 24 Vac ou 24 Vcc.
- **Plage de tension nominale Vac/Vcc :** 13,5 V à 26,4 V.
- **Consommation électrique :**
  - Sous 24 Vac : 0,8 VA.
  - Sous 24 Vcc : 0,4 W.
- **Raccordement électrique :** Bornier de raccordement électrique à ressort, enfichable max 2,5 mm<sup>2</sup>
- **Plage de mesure de la température :** 0 - 10 Vcc configurable

SWITCH	Plage
S0	-40 à 60 °C
S1	0° à 50 °C
S2	-15 à 35 °C
S3	-20 à 80 °C

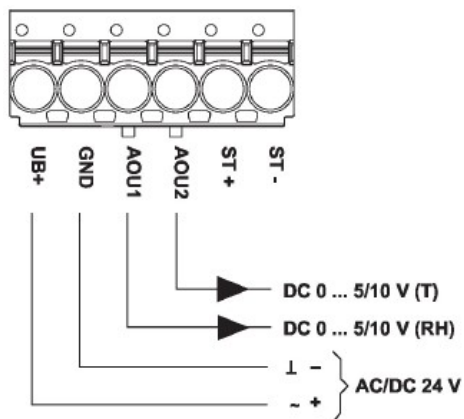
- **Plage de mesure de l'hygrométrie :**
  - 0 - 10 Vcc pour 100 % sans condensation.
- **Plage de mesure de l'hygrométrie absolue :** 0 - 10 Vcc configurable.
  - 0 à 50 g/m<sup>3</sup> (par défaut).
  - 0 à 80 g/m<sup>3</sup>.

- **Plage de mesure de l'enthalpie** : 0 - 10 Vcc pour 0 à 85 kJ/kg.
- **Plage de mesure du point de rosée** : 0 - 10 Vcc configurable :
  - 0 à 50 °C (par défaut).
  - -20 à 80 °C.
- **Précision** :
  - **Température** : +/- 0,3 °C à 25 °C.
  - **Hygrométrie** : +/- 2 % entre 0% et 80%, à 25 °C.
- **Presse-étoupe** : PA6 noir.
- **Dimensions** : (La x H x P) 87 x 86 x 30 mm
- **Poids** : 140 gr

**DONNEES DE SECURITE :**

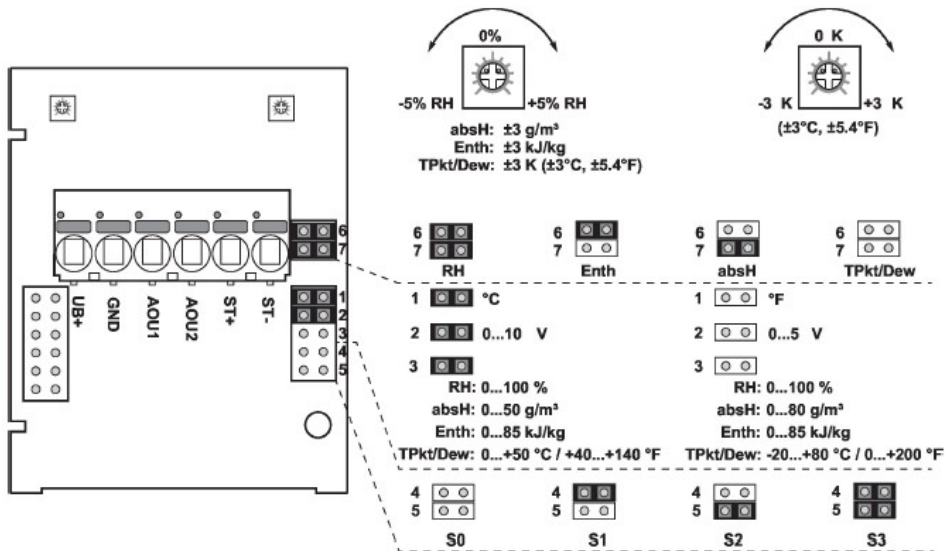
- **Indice de Protection** : IP65,
- **Conformité UE** : Marquage CE.
- **Norme relative à la qualité** : ISO 9001.
- **Humidité ambiante** : Maximum 95 % sans condensation.
- **Plage d'utilisation** :
  - Température ambiante : -35 à 50 °C,
  - Température fluide : -40 à 80°C,
  - Humidité ambiante : Maximum 95% sans condensation.

**SCHEMA ELECTRIQUE :**



# SONDE DE TEMPERATURE DE GAINE NOTICE TECHNIQUE

09211-0A



RH Humidité relative  
absH Humidité absolue  
enth Enthalpie  
TPkt/Dew Point de rosée  
(Valeur mesurée disponible à la sortie AOU1)

## DIMENSIONS :

