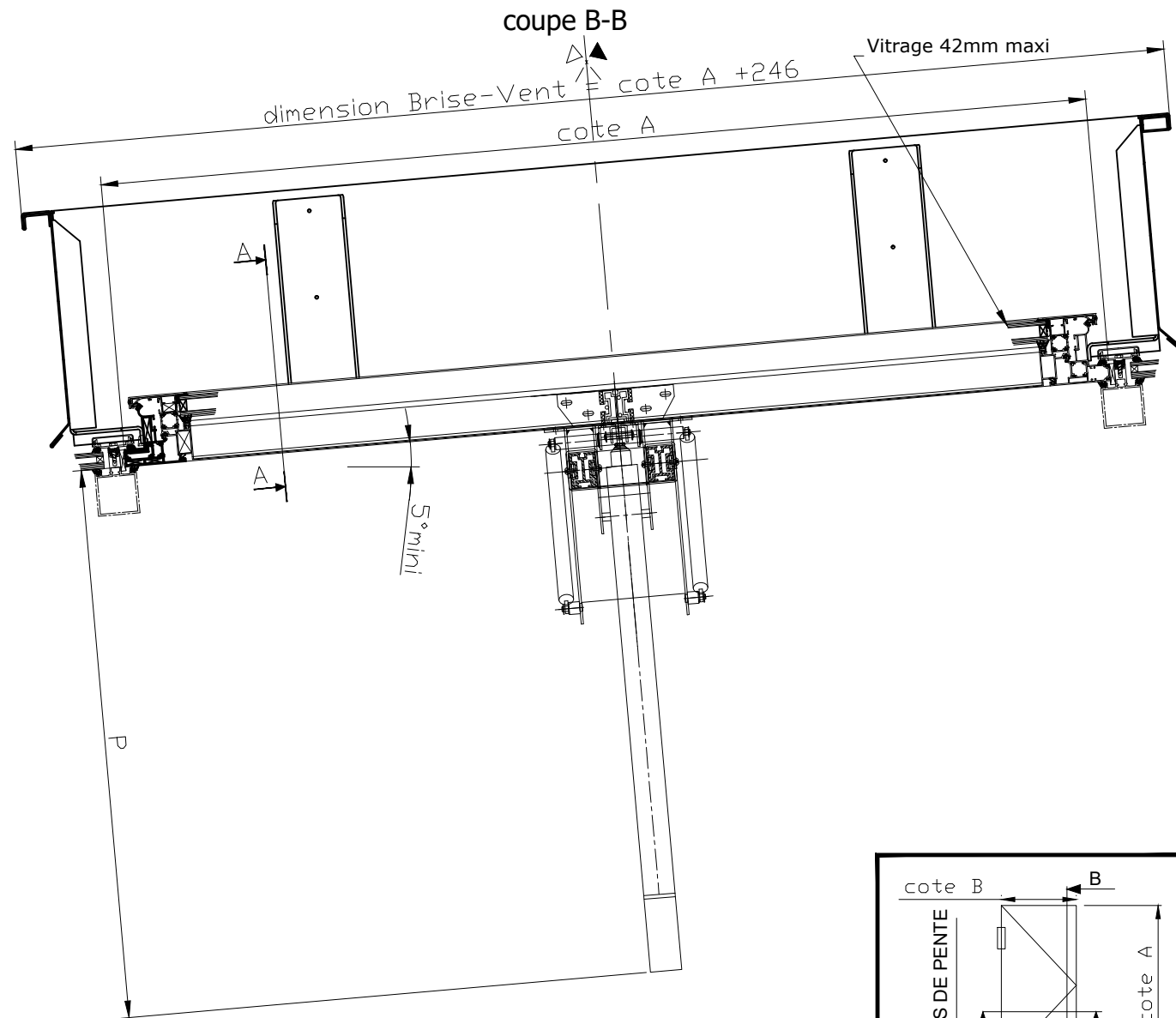
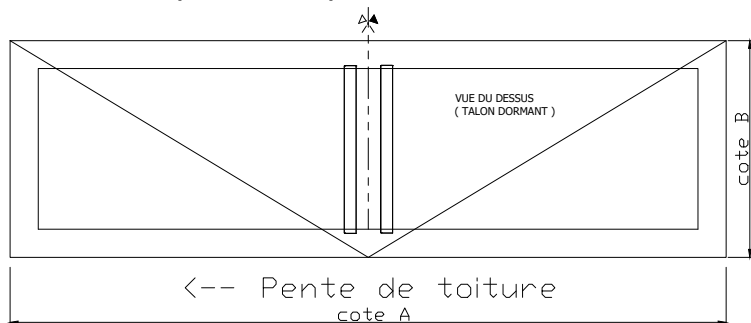


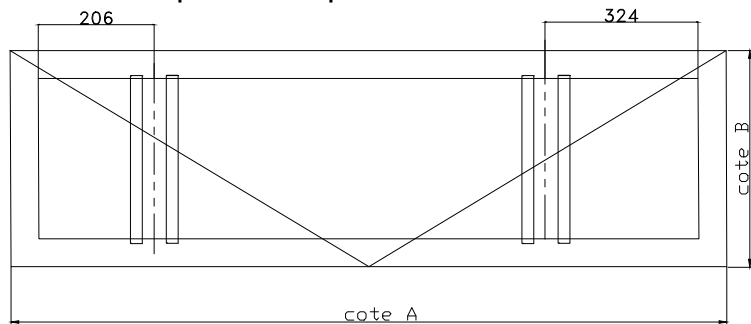
Cote "B" (Hors-tout)	E	P
700 à 900	347	790
901 à 1200	419	890
1201 à 1400	490	990



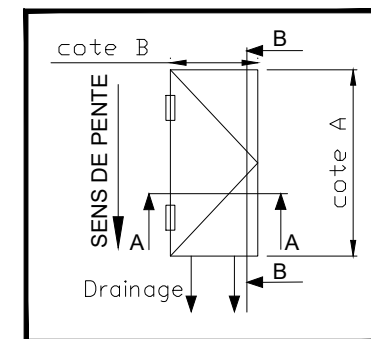
Implantation pour vantail à 1 vérin



Implantation pour vantail à 2 vérins



coupe A-A voir plan :CT35-CE-C/LIGHT-05



Ce plan est notre propriété et ne peut être copié ou communiqué à de tiers sans notre autorisation

© Copyright SOUCHIER SAS

VENTILIGHT/ELECTRIQUE/VERRIERE

Le: 05/05/2020



**SOUCHIER**

11 RUE DES CAMPANULES CS 30066  
77436 MARNE LA VALLEE CEDEX 2

Tél : (33) 01 60 37 79 50  
Fax : (33) 01 60 37 79 89

Ech: 1/10

Ind: A

CT35-CE-C/LIGHT-06