

LUXLAME F RPT



LUXLAME F VISION



Images et illustrations non contractuelles.

LE DENFC LUXLAME F EST UN APPAREIL A LAMES MONTE EN FACADE, EQUIPE DES COMPOSANTS NECESSAIRES A SON OUVERTURE.

CES COMPOSANTS SONT DISPOSES EN APPLIQUE SUR LE DORMANT. ILS SONT INSTALLES ET REGLES EN USINE.



Cette marque certifie :
La conformité à la norme NF EN 12101-2

Organisme certificateur CE :

TÜV Rheinland Nederland B.V.
P.O. Box 2220, 6802 CE ARNHEM - Westervoortsedijk 73
6827 AV ARNHEM – Pays-Bas
Téléphone : +31 (0)88 888 7 888 – Télécopie : +31 (0)88 888 7 879
Sites Internet : <http://www.tuv.com>



NF 537
DISPOSITIFS D'EVACUATION
NATURELLE DE FUMÉES
ET DE CHALEUR
www.marque-nf.com

Cette marque certifie :

- La conformité à la norme NF S 61-937-1 et NF S 61-937-7
- Les valeurs des caractéristiques annoncées dans cette notice
- La conformité aux règles de certification NF 537

Organisme certificateur NF :

AFNOR Certification
11, Rue Francis de Pressencé –
93571 La Plaine Saint Denis Cedex – France
Téléphone : +33 (0)1. 41.62.80.00 – Télécopie : +33 (0)1. 49.17.90.00
Sites Internet : <http://www.afnor.org> et <http://www.marque-nf.com>
Email : certification@afnor.org

NOTICE TECHNIQUE :

OFE : Ouverture Fermeture Electrique

DESCRIPTIF

Le Luxlame F est un dispositif d'évacuation naturelle de fumées et de chaleur (D.E.N.F.C.) complet, monté en façade, équipé de ses propres mécanismes et alimenté en énergie électrique.

L'ouverture (position de sécurité) et la fermeture (position d'attente) sont obtenues par 1 à 4 moteurs électriques entièrement capotés.

LIMITES DIMENSIONNELLES

L = Largeur hors tout, mesurée parallèlement aux lames et **H = Hauteur hors tout**, mesurée perpendiculairement aux lames.

- Avec :
 - $500 \leq L \leq 2500$ mm
 - $570 \leq H \leq 3000$ mm 2 lames mini avec un pas de lame (pdl) de 257 mm
- $Av = Lpa \times Hpa = (L - 80) \times (H - 76)$ et $0,21 \text{ m}^2 \leq Av \leq 5,6 \text{ m}^2$

TYPE DE REMPLISSAGE

Particularités pour toutes les variantes :

- Poids de remplissage : $\leq 50 \text{ Kg/m}^2$
- Angle d'ouverture des lames : $88^\circ \pm 2^\circ$.
- Hauteur de lame variable selon le nombre de manœuvre : de 200 mm à 400 mm

- De type RPT :

Un encadrement en aluminium maintient un remplissage en verre double vitrage de 24 à 32 mm d'épaisseur avec un minimum de verre 33.2/10/33.2, 6 Float/10/33.2, ou 33.2/10/6 Float ou opaque d'épaisseur 24 mm ou 32 mm.

- Type VISION :

La lame est composée d'un double vitrage et d'un encadrement constitués de 2 profils d'épaisseurs différentes en aluminium glissés, collés et maintenus mécaniquement entre les 2 verres du remplissage : verre de 44.2/27/44.2 et 66.2/27/44.2. Les profils de montants et de traverses sont conçus de façon à laisser un vitrage intérieur et extérieur apparent.

CARACTERISTIQUES DE L'ENTREE DE TELECOMMANDE (télécommande confondue avec l'alimentation)

	Standard (*) Avec capot de protection	ML (*) Avec capot de protection
<i>Hht mini</i>	570 mm avec Pdl = 257 mm (2 lames)	
<i>Puissance</i>	Pa = Pc : 24 W pour 1 vérin	Pa = Pc : 36 W pour 1 vérin
<i>Intensité</i>	I = 1 A pour 1 vérin	I = 1,5 A pour 1 vérin
<i>Tension Uc</i>	24V	
<i>Manœuvre « jumelée »</i>	Réalisable	

La motorisation est doublée (dite « jumelée ») sur le montant opposé dans les cas suivants :

- **Appareil avec les lames verre si LHT > 2000**
- **Appareil avec lames tôlees –isolées si LHT > 1400**

CARACTERISTIQUES CERTIFIEES

- Classification de la charge éolienne : jusqu'à **WL 3000**
- Fiabilité mécanique : Bi-fonction autorisée, **Re 1 000 (+10 000)**
- Surface utile d'ouverture : $Aa = Av \times Cv$ selon le tableau ci-dessous :

Nombre de lames	Coefficient de débit / Dimensions hors tout (mm)		
	$500 \leq L < 1\ 000$	$1\ 000 \leq L < 1\ 500$	$1\ 500 \leq L \leq 2\ 500$
2 à 5	0,56	0,58	0,60
6 à 9	0,54	0,56	0,58
10 à 14	0,52	0,54	0,56

CARACTERISTIQUES GENERALES :

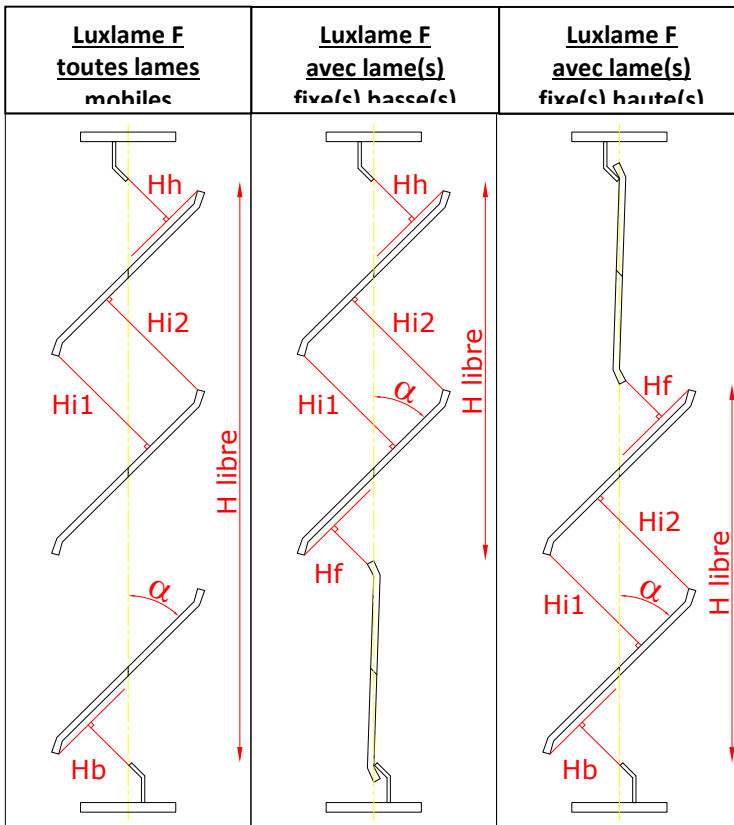
Caractéristiques générales des D.E.N.F.C. (conformément au § 4 de la norme NF S 61-937-1 et au § 8.1 de la norme NF S 61-937-7) :

- Les D.E.N.F.C. ne délivrent pas d'ordre.
- Dispositifs permettant le contrôle des positions de sécurité et/ou d'attente du DENFC : Option contacts de position d'attente ou de sécurité.
- Energie de déblocage extérieure au DENFC : Réarmement à distance par vérin électrique.
- Indépendance fonctionnelle de l'autocommande et de la télécommande.
- Non réarmement à distance si passage en position de sécurité par autocommande : Option contacts de position d'attente ou de sécurité.
- Réarmement par télécommande seulement si l'énergie au réarmement précédent a été interrompue.
- Amortissement en fin de course.
- Type B

Caractéristiques générales des constituants (conformément au § 5 de la norme NF S 61-937-1 et au § 9 de la norme NF S 61-937-7) :

- Si option contacts de position d'attente et de sécurité : contacts secs indépendants du circuit d'alimentation.
- Classe III pour les matériels électriques fonctionnant sous très basse tension de sécurité (TBTS).
- Isolement des circuits électriques en TBTS et des circuits électriques des autres équipements.
- Indice de protection minimum IP 42.
- Présence du dispositif de connexion principal.
- Dispositif de connexion TBTS spécifique séparé et repéré.
- Dispositif d'arrêt de traction prévu à proximité de chaque dispositif de connexion d'entrée ou de sortie du DENFC.
- Caractéristiques électriques minimales des contacts de position.
- Indépendance des circuits électriques de contrôle avec d'autres circuits.
- Caractéristiques de fonctionnement de déclencheur électromagnétique.

DETERMINATION DE LA SLC (SELON NORME NF S 61937-8 DE JUILLET 2018)



Les dimensions sont exprimées en mm :

- $Hh_{\text{Vision}} = Hb = pdl/2 - Ep/2 - 9,2$
- $Hh_{\text{RPT}} = Hb = pdl/2 - 37,4$
- $Hi1 = Hi2 = (pdl - (Ep/\sin \alpha)) \sin \alpha$
- $Hf_{\text{RPT}} = pdl/2 - 34,1$
- $Hf_{\text{Vision}} = pdl/2 - (Ep/2/\sin \alpha)$
- $LPA = L - 80 = \text{Largeur Passage d'Air}$
- $N = \text{Nombre de lame mobile}$
- $SL = \text{Surface Libre (mm}^2\text{)}$
- $SLC = \text{Surface Libre Calculée (mm}^2\text{)}$
- $\alpha = \text{Angle d'ouverture} = 83^\circ$
- $Ep = \text{épaisseur de lame}$
- $pdl = \text{pas de lame}$

La Surface Libre Calculée du DENFC est égale à la surface de passage d'air (PA) limitée à la SGO (Surface géométrique).

➤ **Formule pour Luxlame F toutes les lames mobiles :**

En RPT (en m²)

$$SL = SLC = [H + Hb + (N - 1) \times Hi] \times \sin \alpha \times LPA = [(pdl - 74,8) + ((N - 1) \times ((pdl - Ep/\sin \alpha) \times \sin \alpha))] \times \sin \alpha \times LPA/1000000$$

En Vision (en m²)

$$SL = SLC = [Hh + Hb + (N - 1) \times Hi] \times \sin \alpha \times LPA = [(pdl - Ep - 18,4) + ((N - 1) \times ((pdl - Ep/\sin \alpha) \times \sin \alpha))] \times \sin \alpha \times LPA/1000000$$

➤ **Formule pour Luxlame comprenant des lames fixes hautes ou basses :**

En RPT (en m²)

$$SL = SLC = [Hh \text{ ou } Hb + Hf + (N - 1) \times Hi] \times \sin \alpha \times LPA$$

$$SL = SLC = [(pdl - 71,5) + ((N - 1) \times ((pdl - Ep/\sin \alpha) \times \sin \alpha))] \times \sin \alpha \times LPA/1000000$$

En vision (en m²)

$$SL = SLC = [Hh \text{ ou } Hb + Hf + (N - 1) \times Hi] \times \sin \alpha \times LPA$$

$$SL = SLC = [(pdl/2 - Ep/2 - 9,2) + (pdl/2 - (Ep/2/\sin \alpha) + ((N - 1) \times (pdl - Ep/\sin \alpha) \times \sin \alpha))] \times \sin \alpha \times LPA/1000000$$

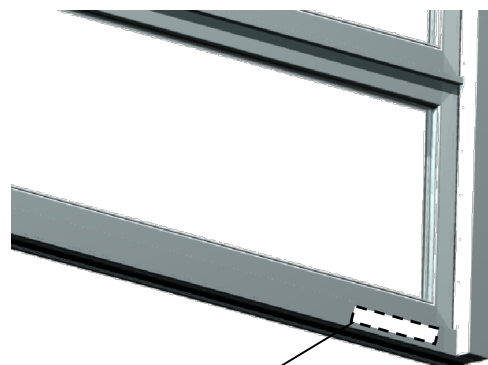
	RPT	VISION : Ex : 44.2/27/44.2	VISION : Ex : 66.2/27/44.2
Ep=Epaisseur de lame (mm)	51.2	44.6	48.6



OPTIONS

- Contacts de position.
- Thermo-déclencheur (72°, 100°, 140° et 182°C). ATTENTION au cas d'application et au raccordement
- Superposition des DENFC dans la hauteur avec ou sans traverse intermédiaire

MARQUAGE D'IDENTIFICATION

L'étiquette de marquage se trouve en feuillure et est visible châssis ouvert ou sur la face extérieure de la menuiserie, côté intérieur du bâtiment.



 DISPOSITIF D'EVACUATION NATURELLE DE FUMÉES ET DE LA CHALEUR EN 12 101 2 / 2003 SOUCHIER-BOULLET SAS - Parc SEGRO - ZAC DE LAMIRAULT 42 RUE DE LAMIRAULT - CS20762 - 77090 COLLEGIEN France Tel: 01.60.37.79.50 - Fax: 01.60.37.79.89 - www.souchier-boullet.com										 0336	
N° certificat CE:			Année du certificat CE:			N° DoP:					
Appareil / Modèle	Repérage appareil	Dénomination commerciale	Trémie (mm)	N° AR / Ligne de commande	N° Appareil	Date de fabrication	Energie de télécommande	Alimentation de service / Puissance	Mode		
Aa = m²	Options:	x		T(.....)	RE	B300	T =°C	Titulaire 19	<input type="radio"/> En façade <input type="radio"/> En toiture		
Type: WL 1500	SL										

1. Titulaire
2. N° de certificat CE – Année de délivrance – Déclaration de performance
3. N° d'identification de l'organisme de certification
4. Référence commerciale (Gamme – Modèle)
5. Dimensions de la trémie ou intérieur du dormant si monté en façade (lpa x hpa)
6. N° lot et année de fabrication
7. Caractéristiques d'entrée de télécommande et d'alimentation, puissance ou volume
8. Mode de fonctionnement : **E = Emission ou R = Rupture**
9. Surface utile d'ouverture (Aa) : **Nous consulter**
10. Type : B = **ouvrant réarmable à distance**
11. Classe de charge éolienne : jusqu'à **WL 3000**
12. Classe de surcharge neige : **NPD**
13. Classe de température ambiance basse : **T (00)**
14. Classe de fiabilité : **Re 1000 (+10 000)**
15. Classe de résistance à la chaleur : **B300**
16. Classification au feu des composants (A1 et B-s1, d0)
17. Options et variantes
18. Numéro de titulaire
19. Installation du DENFC
20. N° de DoP : **DoP LUXLAME F OFE_indE**

NOTICE DE MONTAGE ET D'ENTRETIEN

ENTRETIEN – ESSAIS SELON LA NF S 61933

Les opérations d'exploitation, de maintenance et de vérification périodique doivent être réalisées conformément aux règles et normes en vigueur.

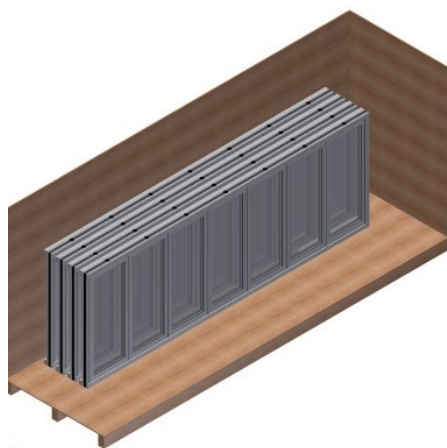
- Procéder à un essai de fonctionnement.
- Vérifier que les lames de l'appareil pivotent de $88^\circ \pm 2^\circ$ ou 83° dans le cas d'une utilisation en amenée d'air.
- Vérifier l'état du ou des moteurs, les remplacer si nécessaire.
- Vérifier que le ou les moteurs sont verrouillés en position de sécurité.
- Vérifier que la fermeture est totale et que le ou les moteurs sont verrouillés.

Pour le reste des opérations de maintenance, se référer à la fiche « **Echéancier de Maintenance Réf : EM005** ».

RECEPTION - STOCKAGE

- S'assurer en présence du transporteur que le vitrage n'est pas fêlé ou cassé en pratiquant une ouverture au centre de l'emballage (si besoin, suivre la procédure décrite dans nos conditions de vente).
- Refermer soigneusement cette ouverture pour assurer un stockage hors poussière du châssis.
- Le stockage s'effectue châssis debout, en appui sur la largeur ou châssis couché en appui sur les hauteurs à l'abri des intempéries et salissures.
- Expédition sur palette filmée en position verticale :

Nota : En mode rupture, les lames seront en position fermée et cerclée.



H > L



L > H

DEBALLAGE-MANUTENTION

- Positionner la caisse en arrière de manière à éviter la chute des menuiseries lors de l'ouverture de la boîte,
- Prendre soin de ne pas rayer les faces des profils avec un outil coupant. Débuter toujours par la tranche du châssis,
- Procédure de manipulation dans le cas où $H > L$ (sinon passer à l'étape 4 directement) :



1

- Retirer l'appareil de son emballage



2

- Poser à plat l'appareil (motorisation vers le haut)



3

- Mettre une cale sous le bas de l'appareil
- Lever l'appareil dans la position de mise en œuvre (debout)



4

- Manipuler **obligatoirement** l'appareil avec un palonnier à l'aide d'anneaux de levage

- Manipuler le châssis par les anneaux de levage : **Kit pour mur rideau disponible sur demande.**



Sans adaptation



Avec adaptation

FIXATION

Sens de pose : lames horizontales uniquement et motorisation à l'intérieur du bâtiment.
L'inclinaison maximale autorisée est de 90 à 120° par rapport à l'horizontale.

Le volume libre qui doit être dégagé aux abords de l'ouvrant pour ne pas diminuer sa surface libre doit être total, sinon, nous consulter.

La pose doit suivre les recommandations DTU en vigueur concernant la technologie utilisée.
On veillera tout particulièrement à la planéité du support (± 2 mm), à l'équerrage du dormant, à l'horizontalité des traverses et la verticalité des montants.

ATTENTION :

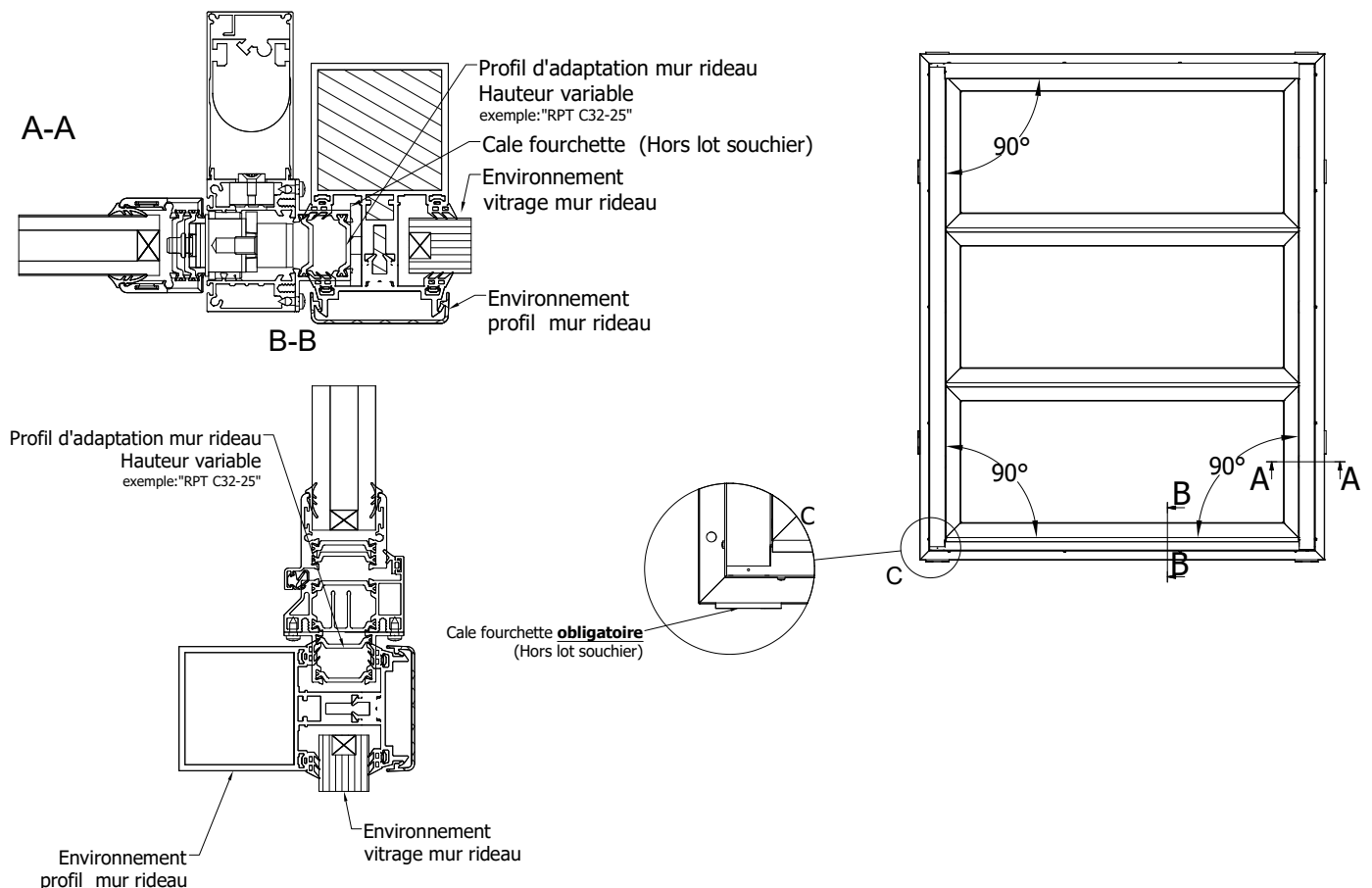


- La structure doit pouvoir supporter la totalité du poids de l'appareil.
- En raison des divers mécanismes présents dans les profils une adaptation périphérique est obligatoire pour la mise en œuvre du produit.
- Les profils ne doivent en aucun cas être percés. Se référer au cahier technique.

Exemple de pose sur mur rideau (Verrière)

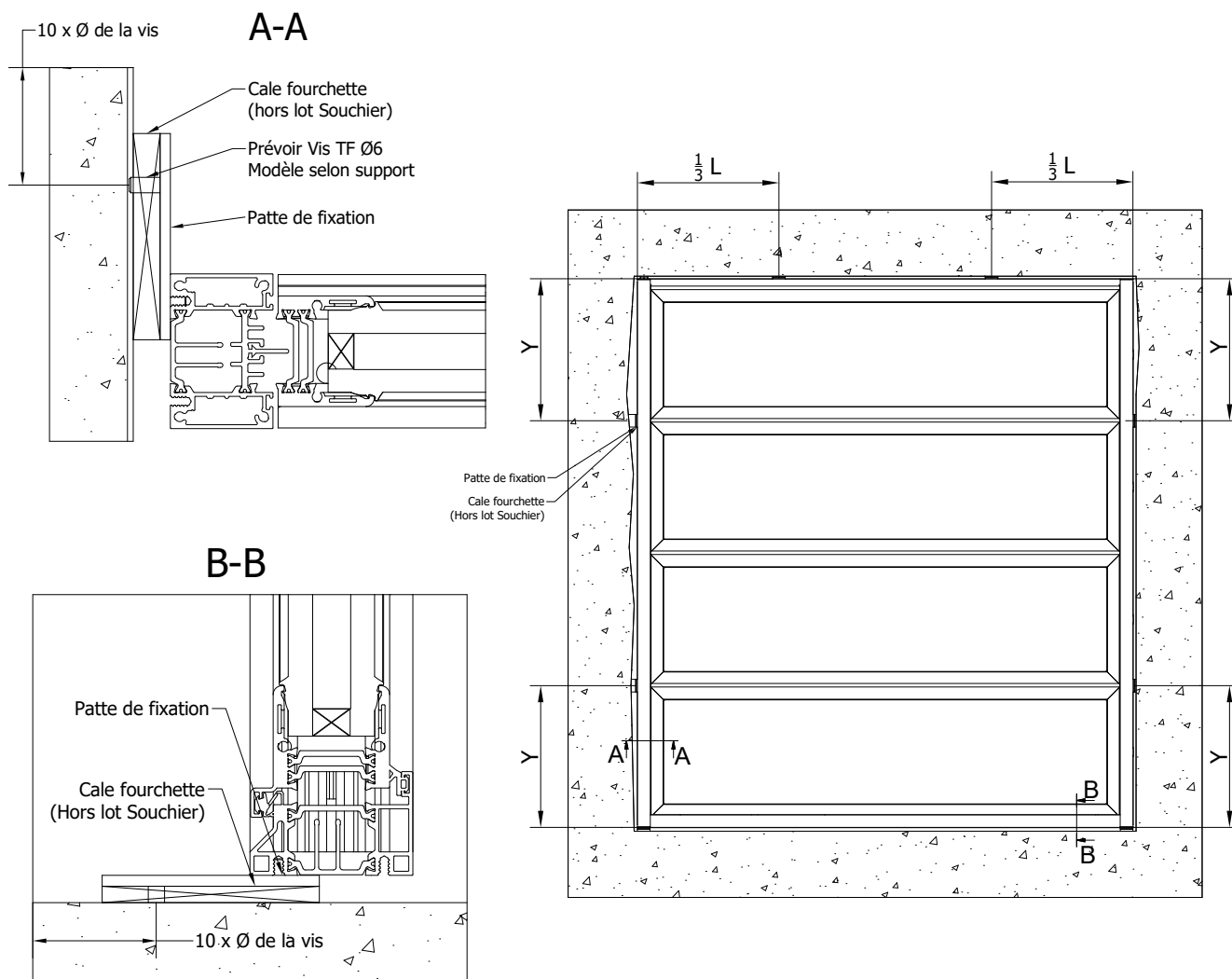
Application du DTU 39

Mêmes précautions concernant le dégauchissage du châssis. La fixation se fait par le système de serrage propre à la structure du mur rideau.



- Caler le châssis et son adaptation comme un vitrage.
- Les cales d'assises doivent être installées au droit des montants.
- Lors de la pose de cales périphériques, attention à ne pas forcer afin d'éviter une déformation du profil dormant qui gênerait le bon fonctionnement.
- L'équerrage des châssis doit être impérativement effectué : les montants doivent impérativement être verticaux (réglage au fil à plomb ou au laser)

Exemple de pose en trémie béton :



- $H \leq 0,65 \text{ m}$ → 1 Vis
- $H > 0,65 \text{ m}$ → 2 Vis avec $Y = 0,25 \text{ m}$
- $H > 1 \text{ m}$ → 2 Vis avec $Y = 0,25 \text{ m}$

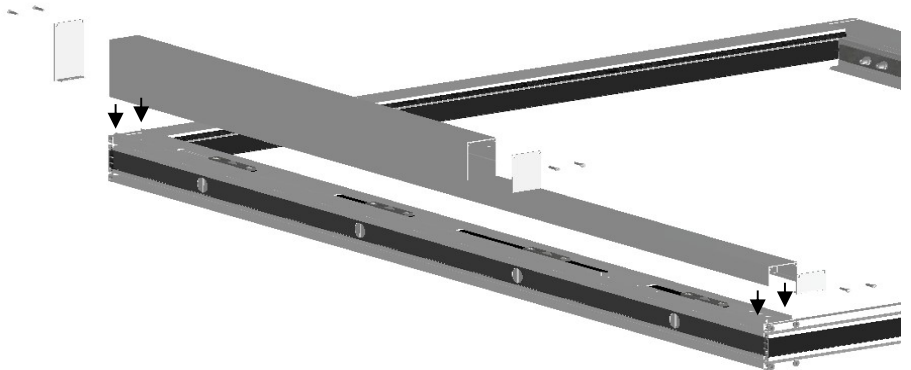
+ visserie complémentaire avec entraxe compris entre 300 et 400 mm

Rappel DTU n° 36.5

- Les cales d'assises doivent être installées au droit des montants.
- Lors de la pose de cales périphériques, attention à ne pas forcer afin d'éviter une déformation du profil dormant qui gênerait le bon fonctionnement.
- L'équerrage des châssis doit être impérativement effectué.

Exemple de montage capot :

- Clipper le capot sur le profil
- Visser les caches.



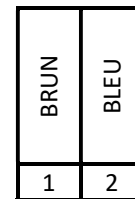
MISE EN SERVICE DES ORGANES DE COMMANDE

Le raccordement électrique se fait dans la boîte de raccordement et la sortie de câble peut être effectuée aux quatre coins de l'appareil (selon configuration du client).

Raccorder la ou les manœuvres à la source 24 Vcc

1. Avec 1 manœuvre sans contact O/F

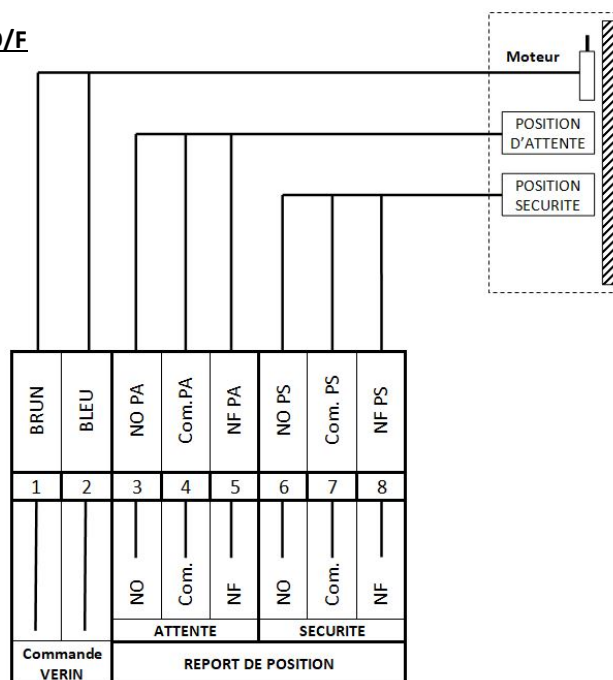
(Boîte 60 x 60 x 40)



24 Vcc commande vérin

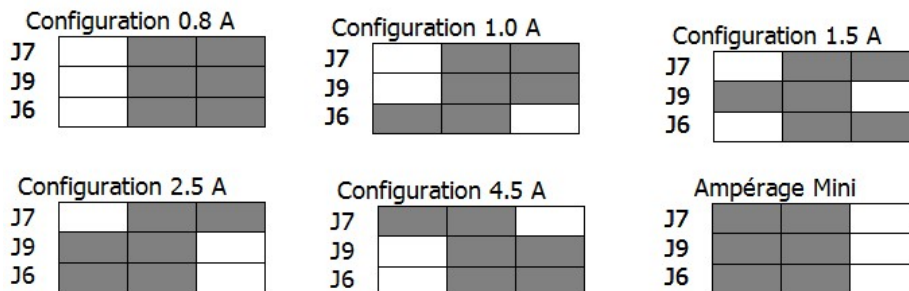
2. Avec 1 manœuvre et contacts O/F

(Boîte 80 x 80 x 45)



3. Avec 2 ou 4 manœuvres :

> Fonctionnement et signalisation



> 2 manœuvres :

J2	Entrée Ligne de télécommande
1	V+
2	V-

J3	Report entrée Ligne de télécommande
1	V+
2	V-

J5	Sortie Moteur 1 (M1)
1	V+
2	V-

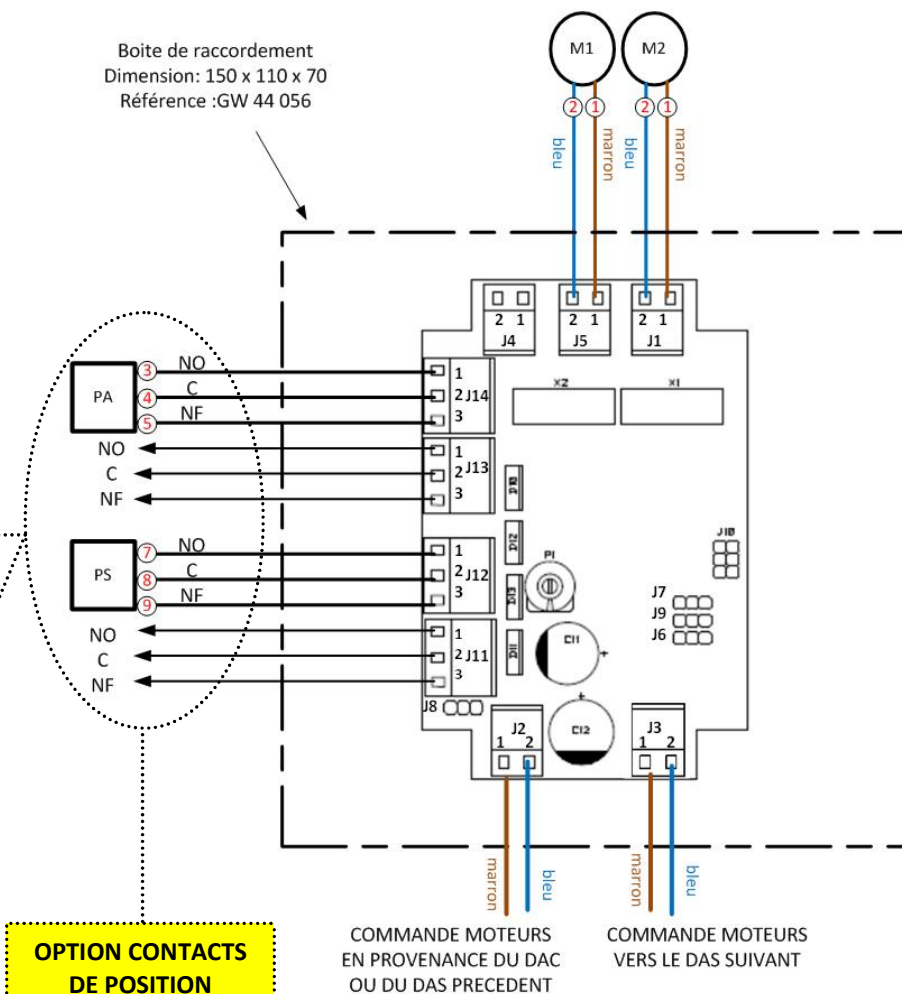
J1	Sortie Moteur 2 (M2)
1	V+
2	V-

J4	Sortie verrou (V1)
1	V+
2	V-

Position d'attente (Fermé)		
J13 - 1	Normal Ouvert (No)	Report d'informations de position
J13 - 2	Commun	
J13 - 3	Normal Fermé	Raccordement du DAS
J14 - 1	Normal Ouvert (No)	
J14 - 2	Commun	
J14 - 3	Normal Fermé	

Position de sécurité (Ouvert)		
J11 - 1	Normal Ouvert (No)	Report d'informations de position
J11 - 2	Commun	
J11 - 3	Normal Fermé	Raccordement du DAS
J12 - 1	Normal Ouvert (No)	
J12 - 2	Commun	
J12 - 3	Normal Fermé	

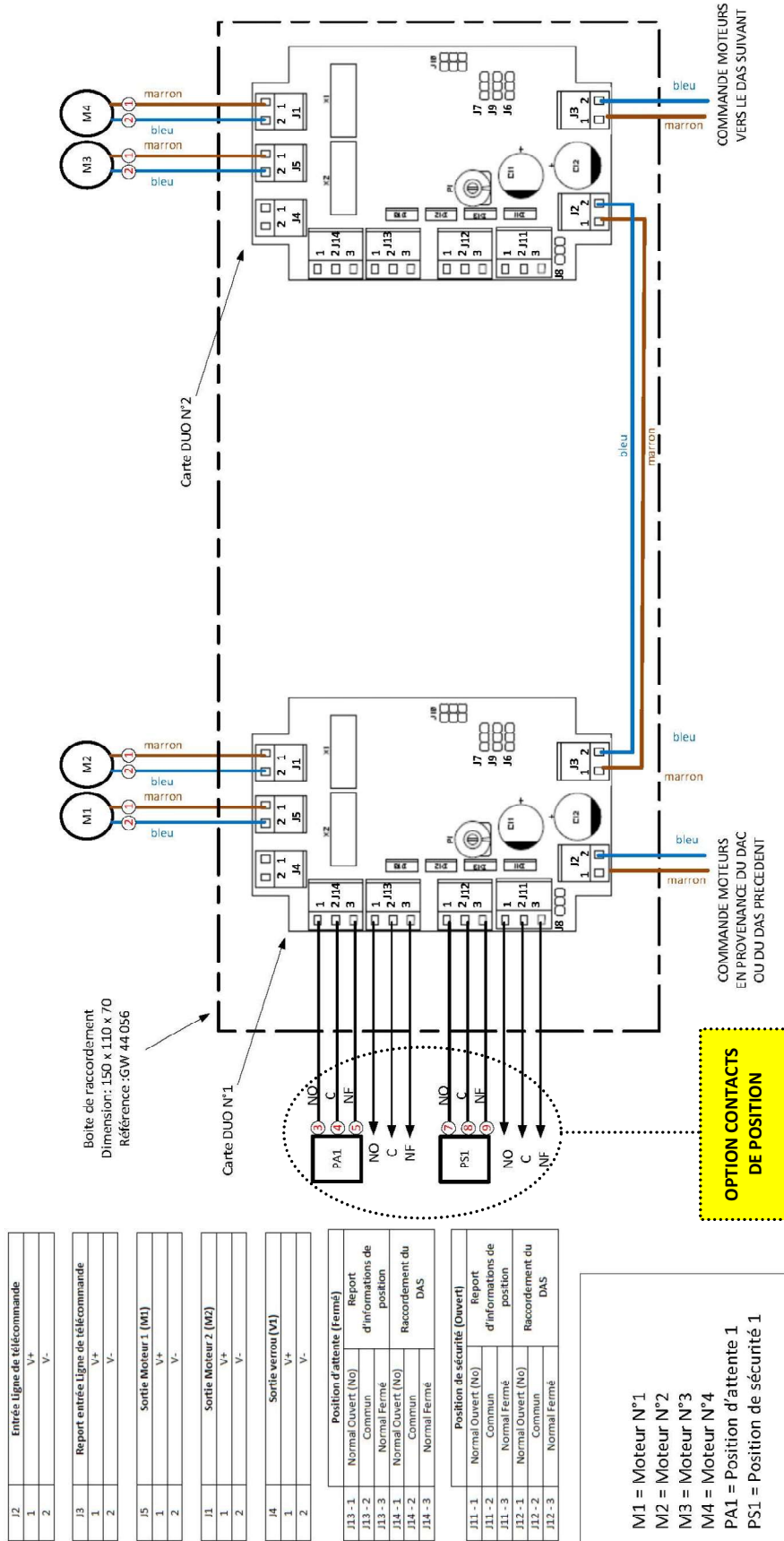
Boîte de raccordement
Dimension: 150 x 110 x 70
Référence :GW 44 056



M1 = Moteur N°1
M2 = Moteur N°2
PA = Position d'attente
PS = Position de sécurité

— Bleu sur moteur
— Marron sur moteur

➤ 4 manœuvres :



Entrée ligne de télécommande	
J2	V+
1	V+
2	V-

Report entrée ligne de télécommande	
J3	V+
1	V+
2	V-

Sortie Moteur 1 (M1)	
J5	V+
1	V+
2	V-

Sortie Moteur 2 (M2)	
J1	V+
1	V+
2	V-

Sortie verrou (M4)	
J4	V+
1	V+
2	V-

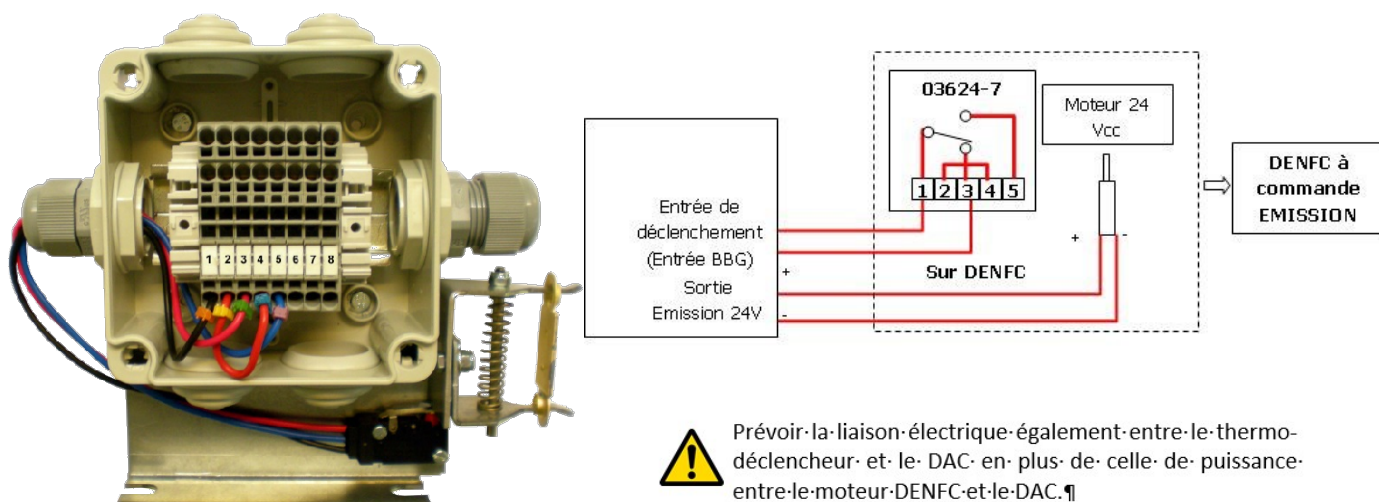
Position d'attente (fermé)	
J13-1	Normal Ouvert (No) Commun
J13-2	Normal Fermé
J13-3	Normal Ouvert (No) Commun
J14-1	Normal Ouvert (No) Commun
J14-2	Normal Fermé
J14-3	Normal Fermé

Position de sécurité (ouvert)	
J11-1	Normal Ouvert (No) Commun
J11-2	Normal Fermé
J11-3	Normal Ouvert (No) Commun
J12-1	Normal Ouvert (No) Commun
J12-2	Normal Fermé
J12-3	Normal Fermé

M1 = Moteur N°1
M2 = Moteur N°2
M3 = Moteur N°3
M4 = Moteur N°4
PA1 = Position d'attente 1
PS1 = Position de sécurité 1

— Bleu sur moteur
— Marron sur moteur

Raccordement du déclencheur thermique :



RECOMMANDATIONS DE MISE EN OEUVRE

L'appareil doit être installé en respectant les règles d'installation définies dans les normes ou textes propres à ce type de matériel, à savoir :

- La surveillance des lignes de télécommande est obligatoire pour toute commande fonctionnant par émission de courant
- Les lignes de télécommande par émission ou rupture de courant et les lignes de contrôle doivent être réalisées, soit en câble de la catégorie C2 placé dans des cheminements techniques protégés, soit en câble de la catégorie CR1-C1.
- Protection des câbles sous conduit rigide continu ayant un degré de protection IK 07 s'ils sont accessibles au niveau d'accès zéro.

Les conducteurs doivent présenter une section égale ou supérieure à 1.5 mm² pour les câbles monoconducteurs, et à 1 mm² pour les câbles multiconducteurs.

- L'énergie de sécurité doit provenir d'un Equipement d'Alimentation en Energie de Sécurité (EAES).
- L'énergie de sécurité délivrée par une alimentation de sécurité doit être réservée à l'usage exclusif des fonctions de sécurité.