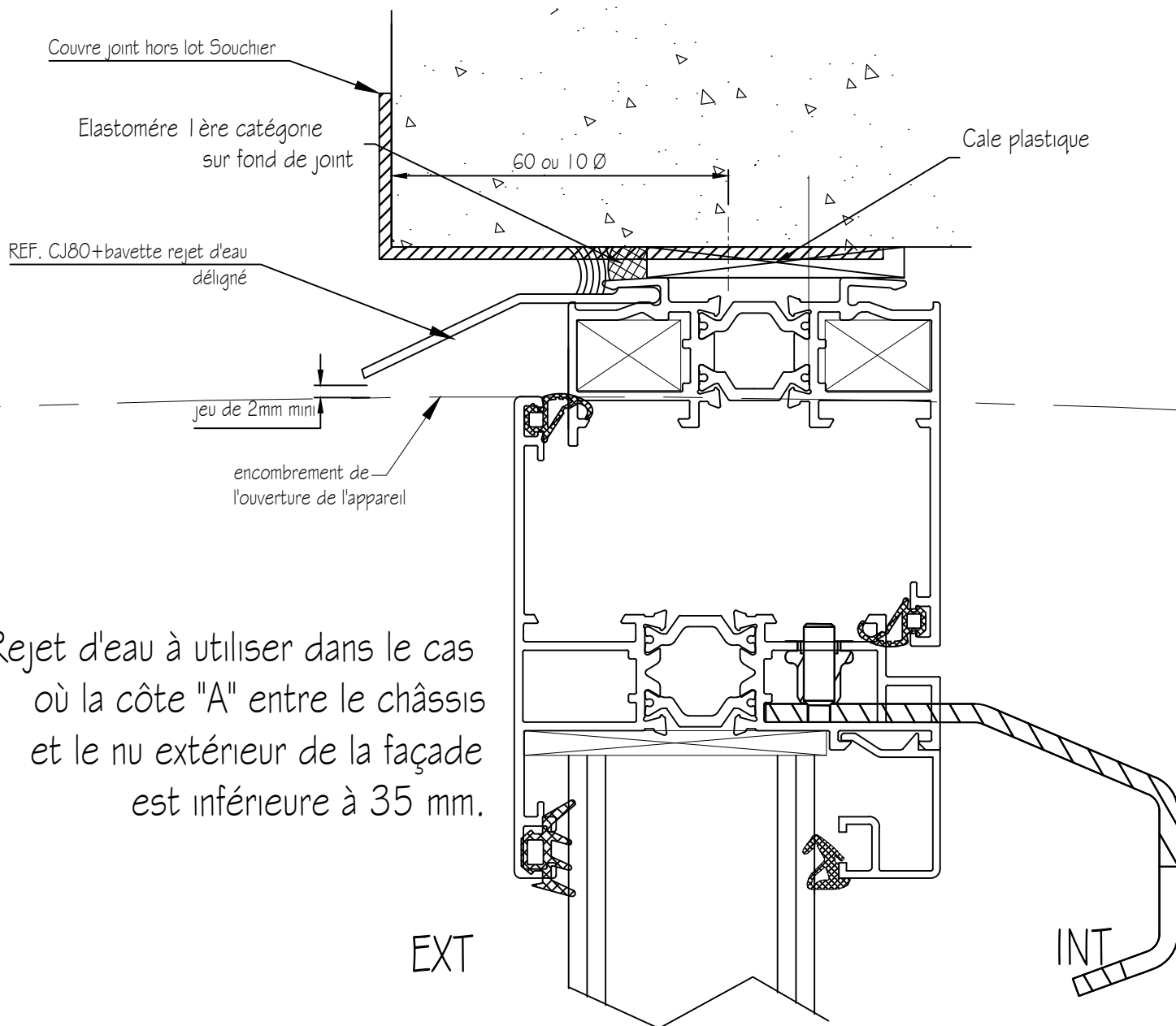
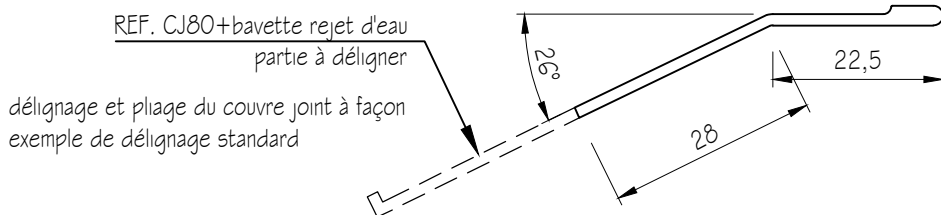


Ouverture Extérieure



Rejet d'eau à utiliser dans le cas où la côte "A" entre le châssis et le nu extérieur de la façade est inférieure à 35 mm.



Ce plan est notre propriété et ne peut être copié ou communiqué à des tiers sans notre autorisation

©Copyright SOUCHIER SAS - FRANCE

EXUBAIE V2 OS — REJET D'EAU

Le: 12/06/2013



PARC SERGO - 42 RUE DE LAMIRAULT
CS20762 - 77090 COLLEGIEN

Tél : (33) 01 60 37 79 50
Fax : (33) 01 60 37 79 89

Ech: 1/1

Ind: C 1

CT6-CE- BAIE V2-11