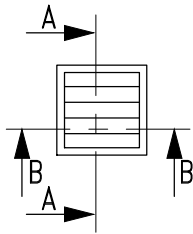
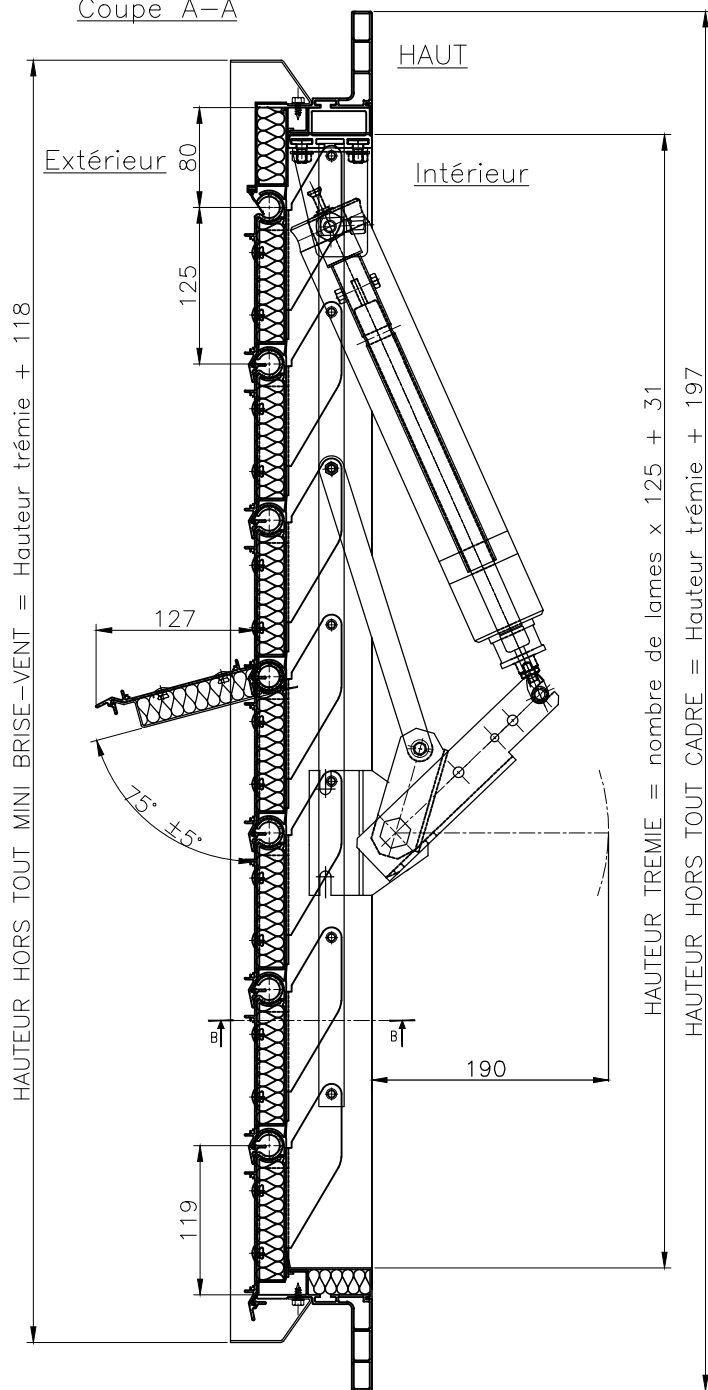


ELEVATION



Coupe A-A

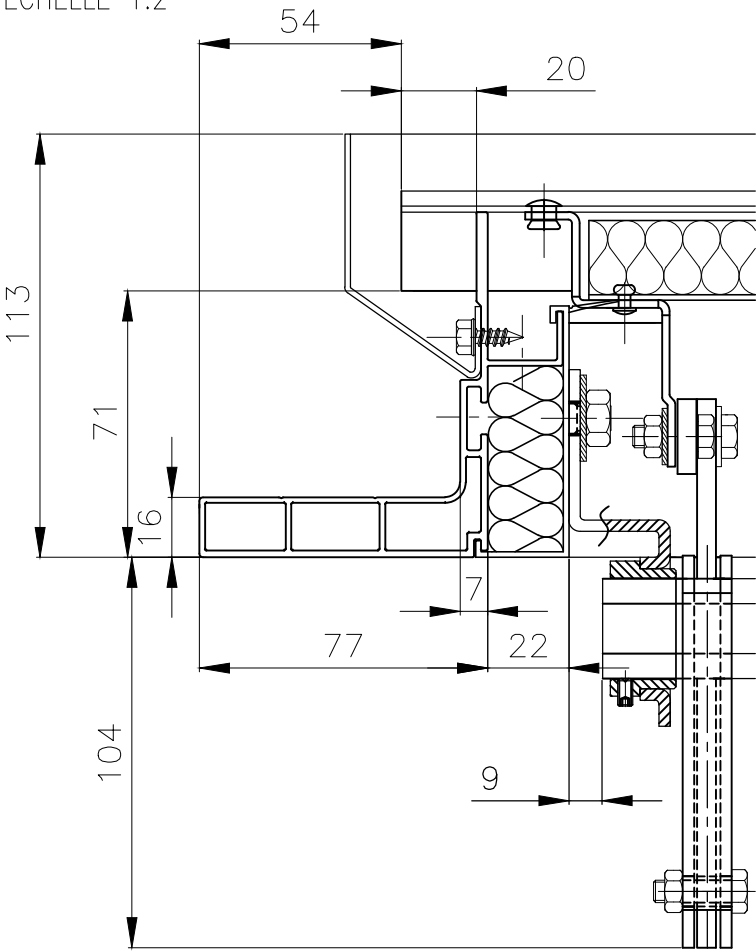


HAUTEUR HORS TOUT MINI BRISE-VENT = Hauteur trémie + 118

HAUTEUR TREMIE = nombre de lames x 125 + 31

HAUTEUR HORS TOUT CADRE = Hauteur trémie + 197

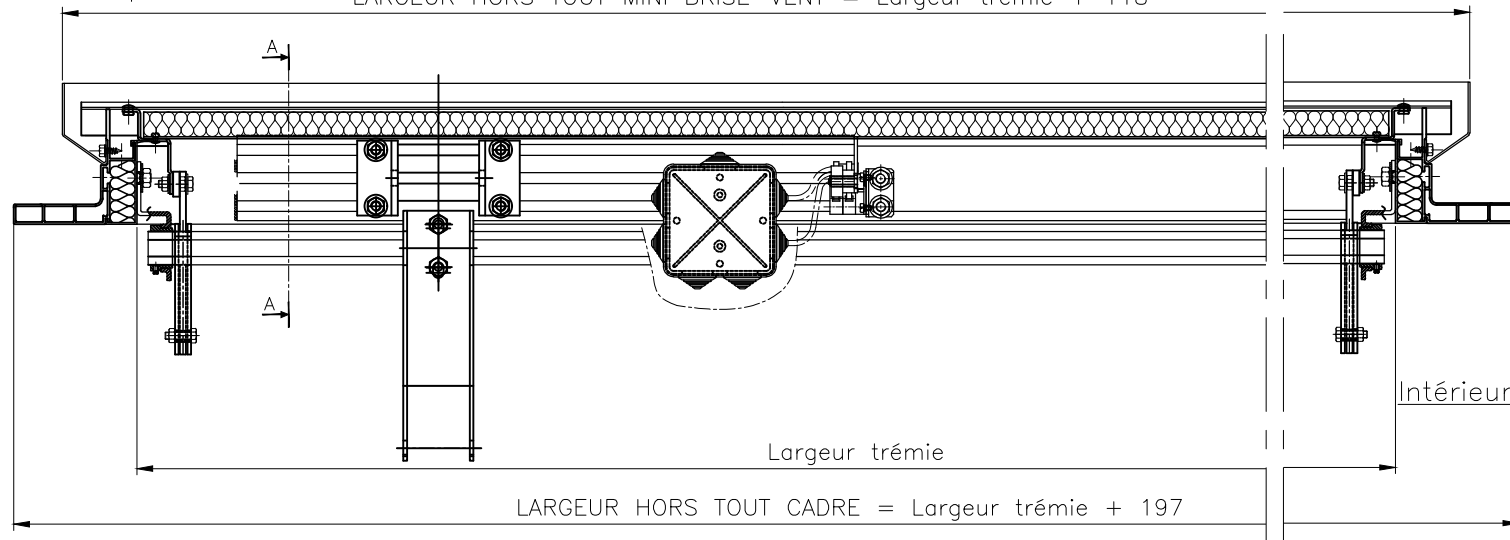
Cadre F  
ECHELLE 1:2



Coupe B-B

LARGEUR HORS TOUT MINI BRISE-VENT = Largeur trémie + 118

Extérieur



Largeur trémie

LARGEUR HORS TOUT CADRE = Largeur trémie + 197

Intérieur

Ce plan est notre propriété et ne peut être copié ou communiqué à de tiers sans notre autorisation

© Copyright SOUCHIER SAS

PLAN DE PRINCIPE CERTILAM Façade manoeuvre Pneumatique lames et cadre Isolés (FPI) - CADRE F | Le: 26/10/2016



**SOUCHIER**

11 RUE DES CAMPANULES CS 30066  
77436 MARNE LA VALLEE CEDEX 2

Tél : (33) 01 60 37 79 50  
Fax : (33) 01 60 37 79 89

Ech: 1/6 Ind: B

CT1-CE-LAM-LUX-30