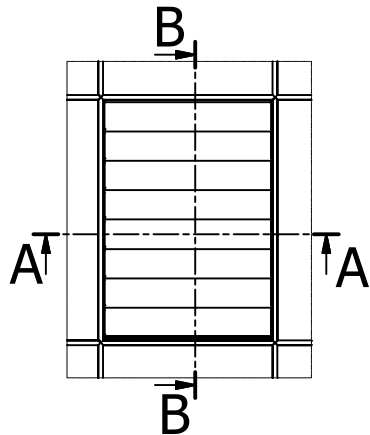
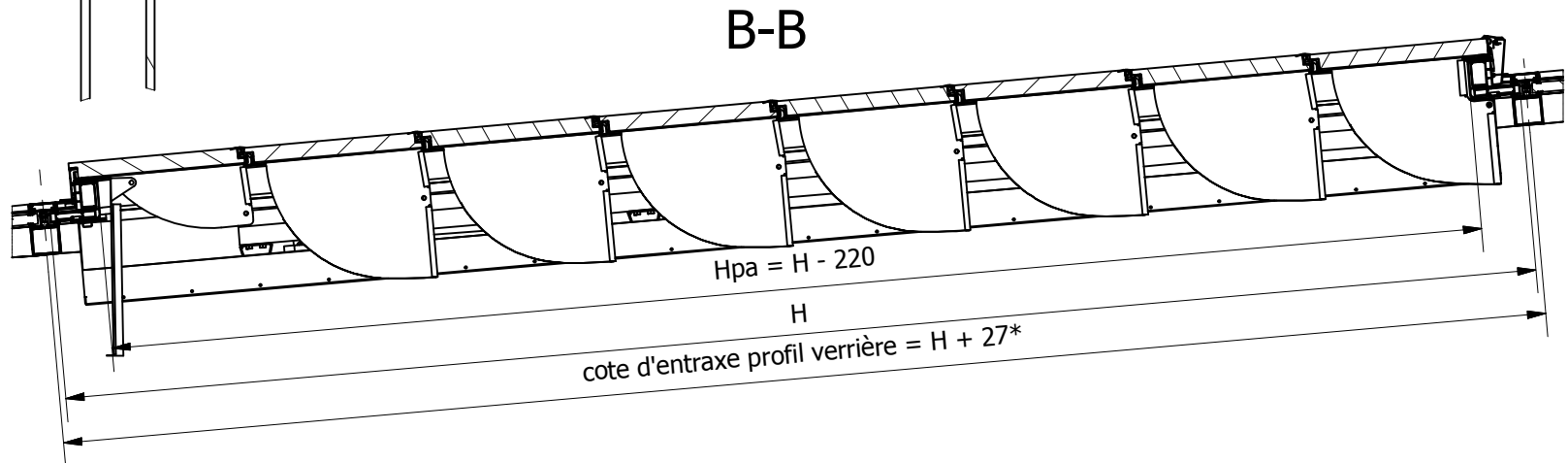
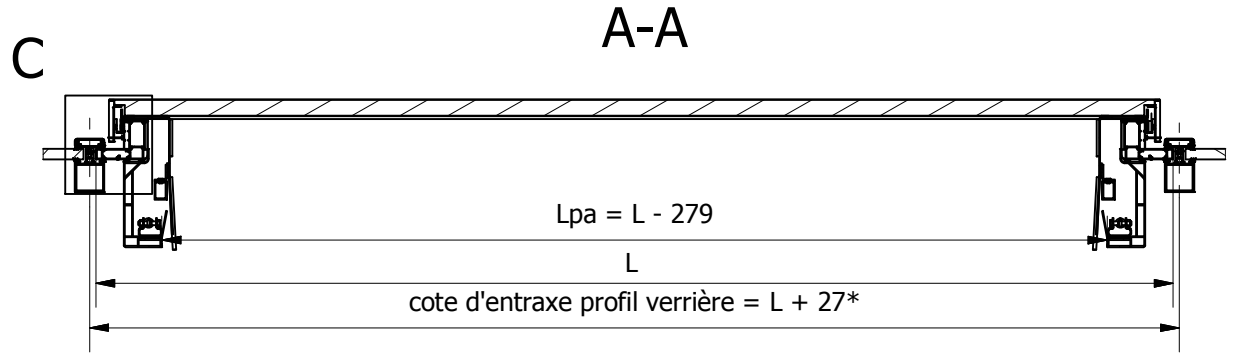
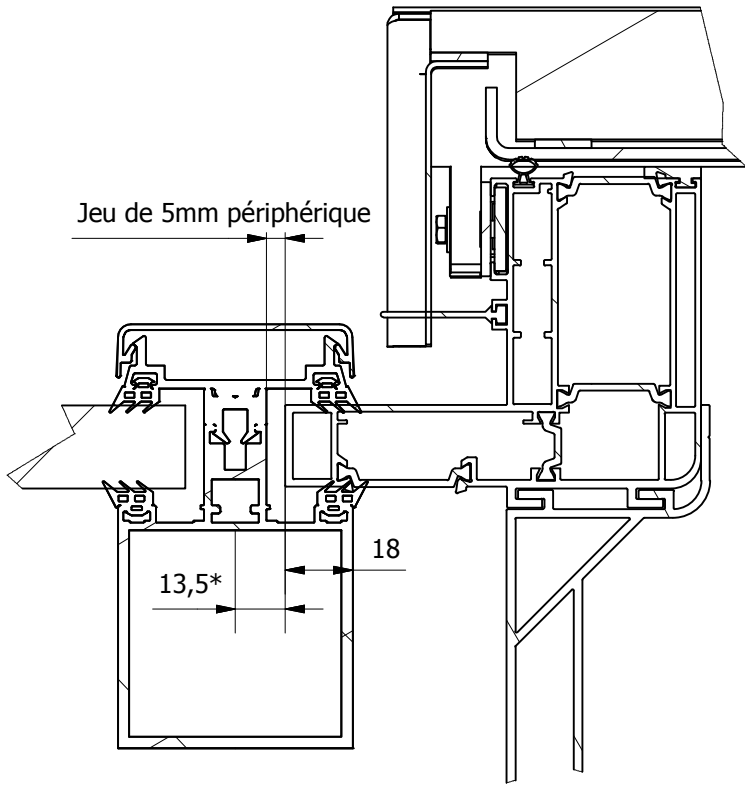


C (1/2)



* La dimension de 27 est à titre indicatif & doit être validée en fonction des profil verrière du client

Document non contractuel

Ce plan est notre propriété et ne peut être copié ou communiqué à des tiers sans notre autorisation © Copyright SOUCHIER SAS - FRANCE

Luxlame T VEC Brise Vent Escamotable Electrique ou Pneumatique en verrière

Date: 11/02/2014

SOUCHIER 11 rue des Campanules CS30066
77436 MARNE-LA-VALLÉE CEDEX 2 - FRANCE

Tél. + (33) 01 60 37 79 50
Fax + (33) 01 60 37 79 89

Ech: 1/16

Ind: Ø

CT22-CE-LUXLAME T-18