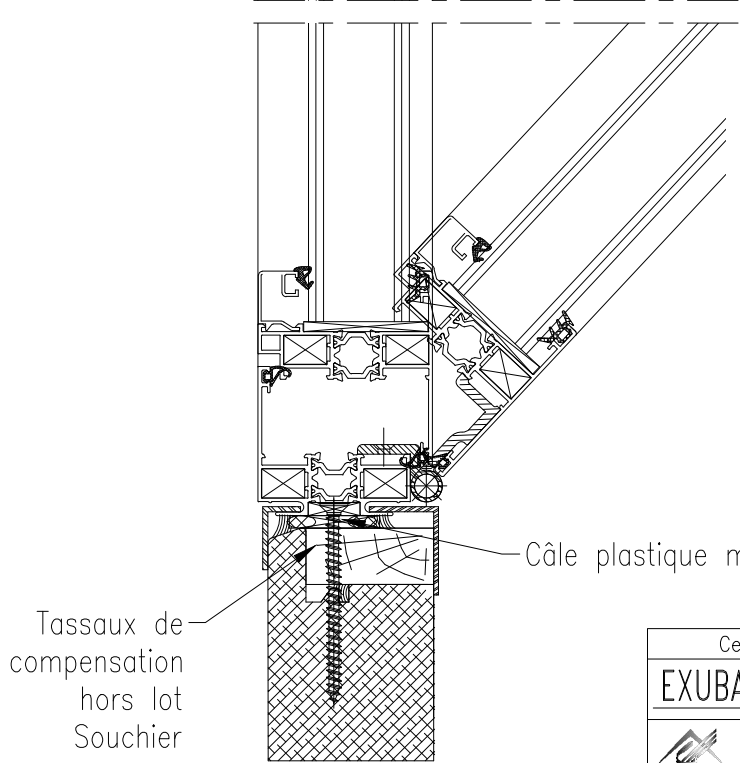
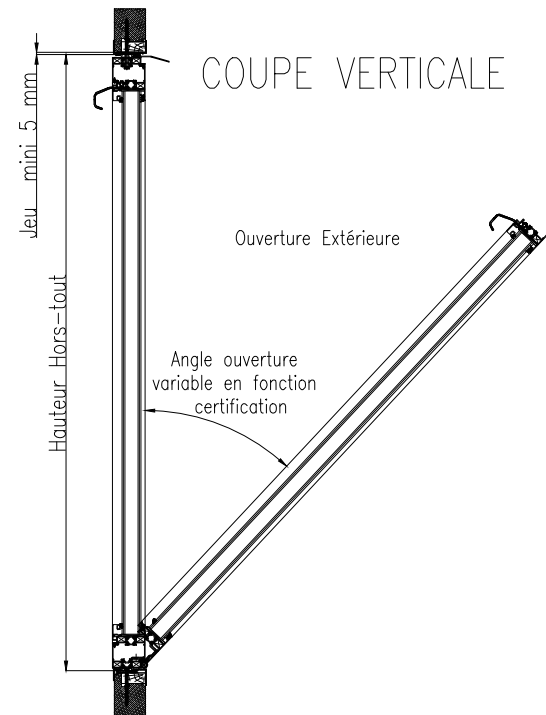


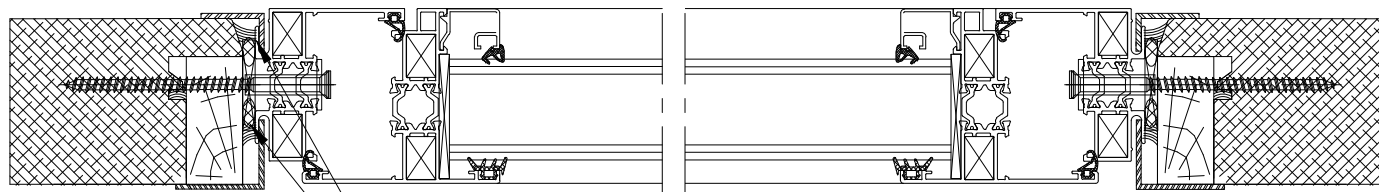
COUPE HORIZONTALE



COUPE VERTICALE



COUPE HORIZONTALE



POUR DETERMINATION DES CONSTANTES, VOIR PLAN CT6-CE-BAIE V2-17

Ce plan est notre propriété et ne peut être copié ou communiqué à de tiers sans notre autorisation

© Copyright SOUCHIER SAS

EXUBAIE V2 OS – PRINCIPE DE MISE EN OEUVRE EN RENOVATION DANS CHASSIS BOIS

Le: 13/06/2013



SOUCHIER

11 RUE DES CAMPANULES CS 30066
77436 MARNE LA VALLEE CEDEX 2

Tél : (33) 01 60 37 79 50
Fax : (33) 01 60 37 79 89

Ech: SANS

Ind: D

CT6-CE-BAIE V2-15