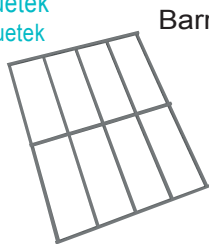


Notice technique de montage barreaudage 1200J fixe

Technical instructions for installation of 1200J fix bars

Bluesteel / Bluecoif / Bluesteel Therm / Bluecoif Therm / Bluesteel RPT / Air
Bluesteel / Bluecoif / Bluesteel Therm / Bluecoif Therm / Bluesteel RPT / Ventilation

Fourniture Bluetek
Provided by Bluetek



Barreaudage
Bars



Supports
Supports



Bouchons (pour costière
coiffante simple peau)
Caps (for capping curb single skin)



Vis 4,8 X 16 auto-perçantes
4,8 X 16 self-tapping screws

Outillage à prévoir
Tools to be provided



Visseuse 600 W 1600 Tr/mn
Drill machine 600 W 1600 Tr/mn

+



Douille de 8
Socket 8 mm

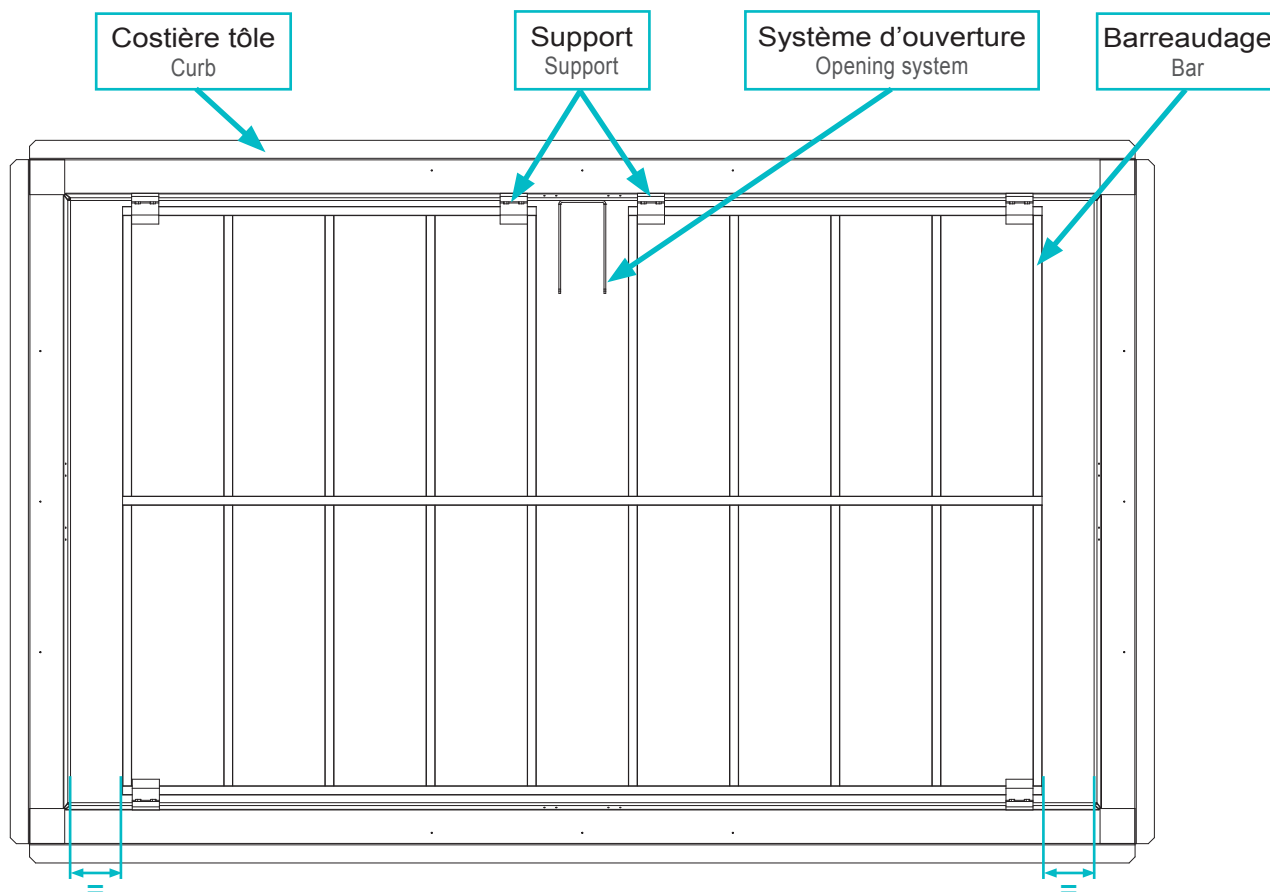


Mètre
Ruler

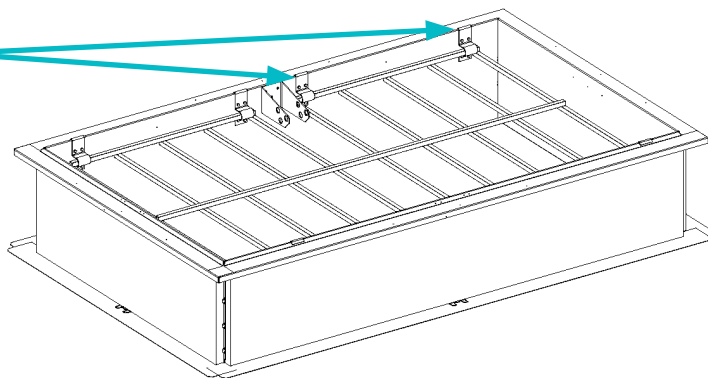
Montage
Installation

Chaque support est à fixer dans la costière, à l'aide de 4 vis auto perçantes 4.8x16 (1 vis dans chaque perçage du support).
Each support must be fasten in the curb, using 4 4.8x16 self-tapping screws (1 screw in each drilling of the support).

Centrer les barreaudages dans l'appareil comme indiqué
Center bars in the curb as shown



Visser les supports contre les barreaux extérieurs
Screw the supports against the exterior bars



Détail de fixation
Fastening detail

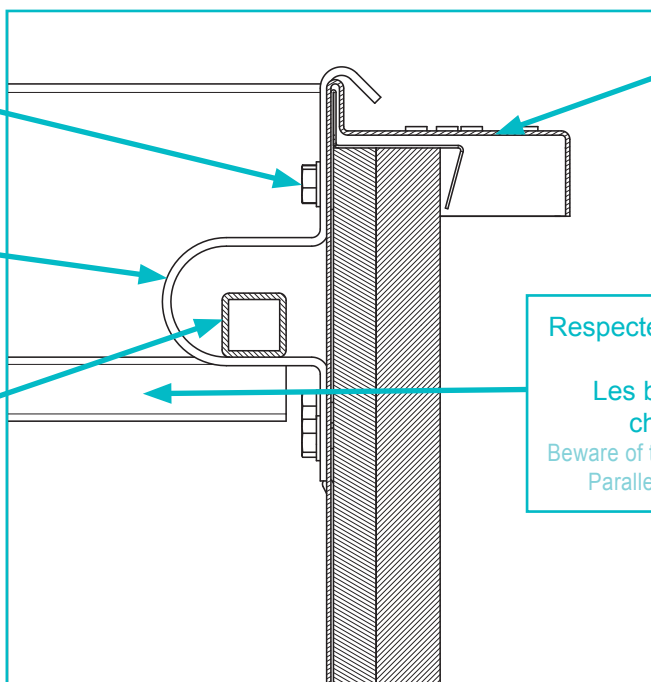
Vis 4,8 X 16 autoperçantes
4,8 X 16 self-tapping screws

Support
Support

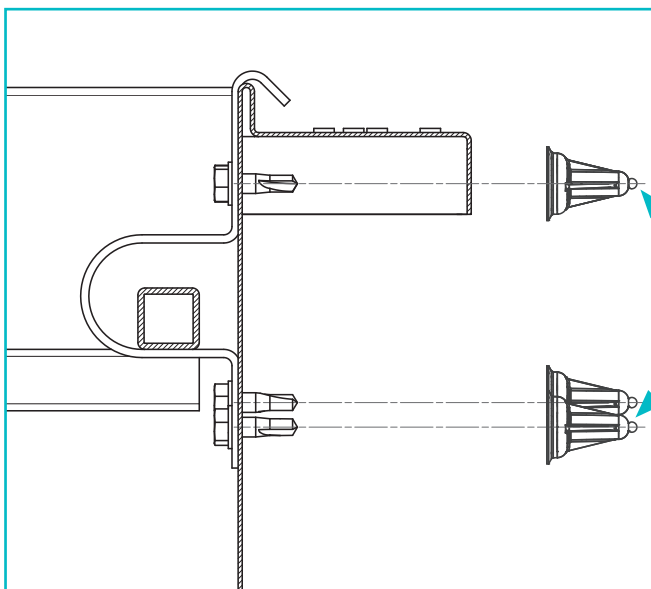
Barreaudage
Bar

Costière tôle
Curb

Respecter l'orientation du barreaudage
dans l'appareil.
Les barreaux parallèles au côté
charnière sont au-dessus
Beware of the orientation of the bar into the curb.
Parallel bars to the hinge side are above



Mise en place de bouchons pour costière coiffante simple peau.
Placing caps for capping curb single skin.



Clipper un bouchon
sur chaque vis
Clip a cap on each screw