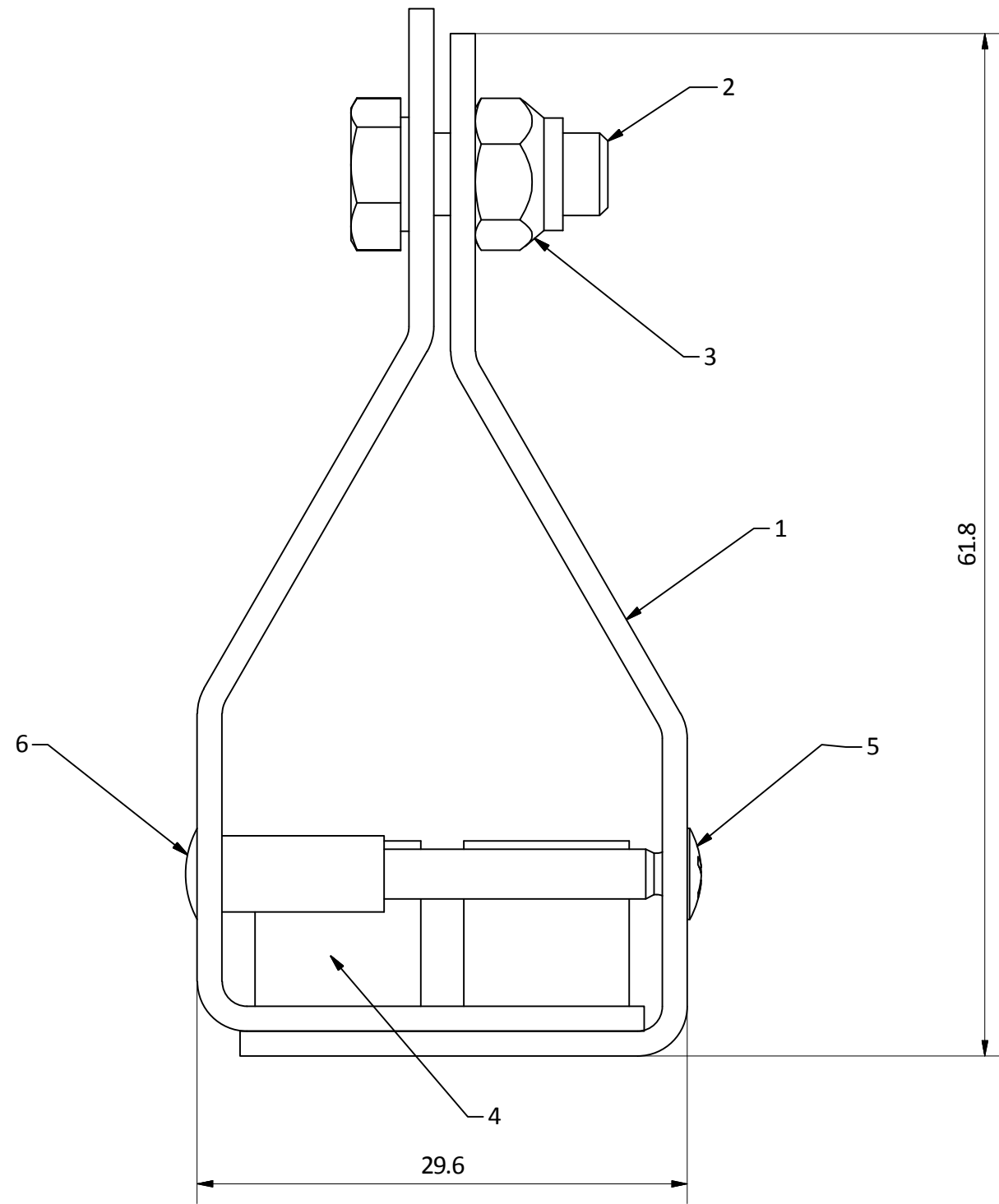
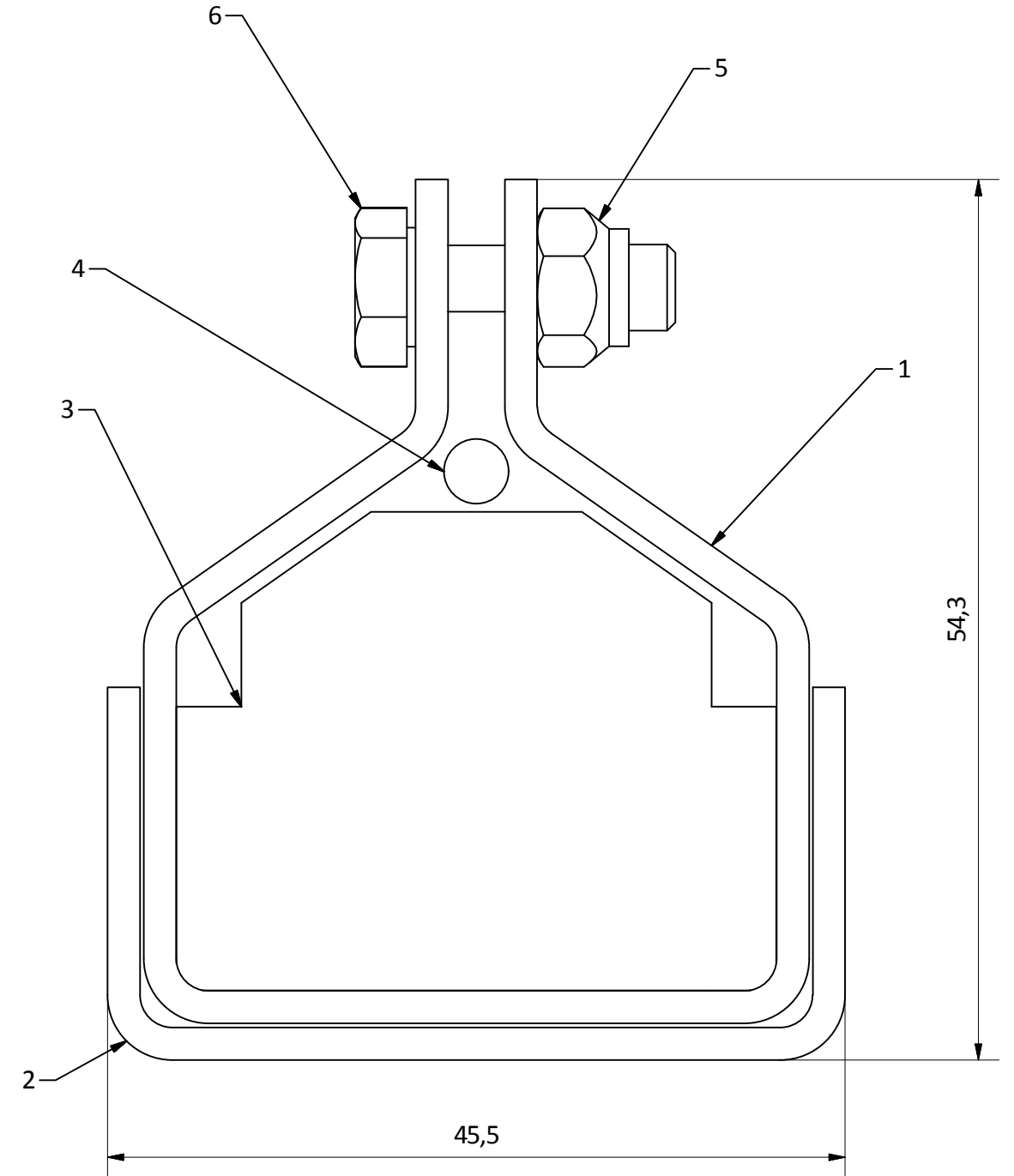


# Barre de lest en 2 parties



NOMENCLATURE	
Repère	Description
1	Profil barre de charge
2	Vis Chc M5x12
3	Ecrou M5
4	Lest carré 10
5	Vis TFBC M3 x 25
6	Ecrou de reliure M3

# Barre de lest Mono-bloc



NOMENCLATURE	
Repère	Description
1	Profil barre de charge Mono-bloc
2	"U" assemblage
3	Flasque de fermeture
4	Aiguillon Ø4
5	Ecrou M5
6	Vis M5 x 20

Ce plan est notre propriété et ne peut être copié ou communiqué à des tiers sans notre autorisation © Copyright SOUCHIER-BOULET SAS

**SMOKESCREEN** Date: 28/06/2016



11 rue des Campanules CS30066  
77436 MARNE-LA-VALLÉE CEDEX 2 - FRANCE

Tél. + (33) 01 60 37 79 50  
Fax + (33) 01 60 37 79 89

Ech: 2.5:1

Ind: Ø

CT29-CE-SMOKESCREEN-45