

NOTICE TECHNIQUE CENTRALE PLUIE ET VENT VENTIBOX 09801-2x



**Centrale pluie et vent
09801-20**



**Sonde de pluie
09430-2**



**Sonde de pluie et vent
09802-1**



**Sonde de vent
09431-0**

SOMMAIRE

1. GAMME :	3
2. DESCRIPTION :	3
3. CARACTERISTIQUES :	3
4. RACCORDEMENT :	4
4.1. Câblage général :	4
4.2. Alimentation : connecteur débrochable B1	5
4.3. Seuil de vent SW15 et SW14 :	5
5. FACE AVANT :	5
6. FONCTIONNEMENT :	5
6.1. Détection pluie :	5
6.2. Détection vent :	6
7. EXEMPLE DE MISE EN OEUVRE :	6
7.1. Utilisation avec DAC Souchier:	6
7.2. Utilisation avec automate de gestion énergétique :	7
8. INSTALLATION :	8

ATTENTION :

Lire attentivement les prescriptions de sécurité ci-dessous avant d'installer cet appareil.



- La centrale pluie et vent 09801-0 de la famille Ventibox est destinée à servir d'interface entre une sonde de pluie, une sonde de vent et un environnement extérieur : toute autre utilisation est interdite.



- L'installation de ce matériel doit être réalisée par du personnel compétent habilité pour ce type d'intervention.



- Ce personnel respectera les règles de l'art pour réaliser tous les raccordements électriques.



- Avant toute intervention, vérifier la compatibilité du coffret avec votre installation électrique.



- L'appareil sera raccordé au secteur en respectant la réglementation en vigueur et par l'intermédiaire d'un dispositif de protection adaptée à l'usage et à l'environnement du produit.



- Toute intervention devra s'effectuer en l'absence de tension.



- Une fois les raccordements effectués, avant la mise en service, s'assurer qu'aucun corps étranger ne s'est introduit dans le coffret.



- Respecter impérativement toutes les prescriptions présentes dans cette notice.

**Cette centrale fait partie de la nouvelle génération de coffrets Ventibox
dédiés à la commande d'aération de confort.**

1. GAMME :

DESIGNATION	REFERENCE
Centrale pluie et vent 24Vcc seule	09801-20
Kit centrale pluie 24Vcc avec sonde et support	09801-21
Kit centrale pluie et vent 24Vcc avec sondes et support*	09801-22

*Livré avec 10 m de câble 6 x 075 code 09802-3

2. DESCRIPTION :

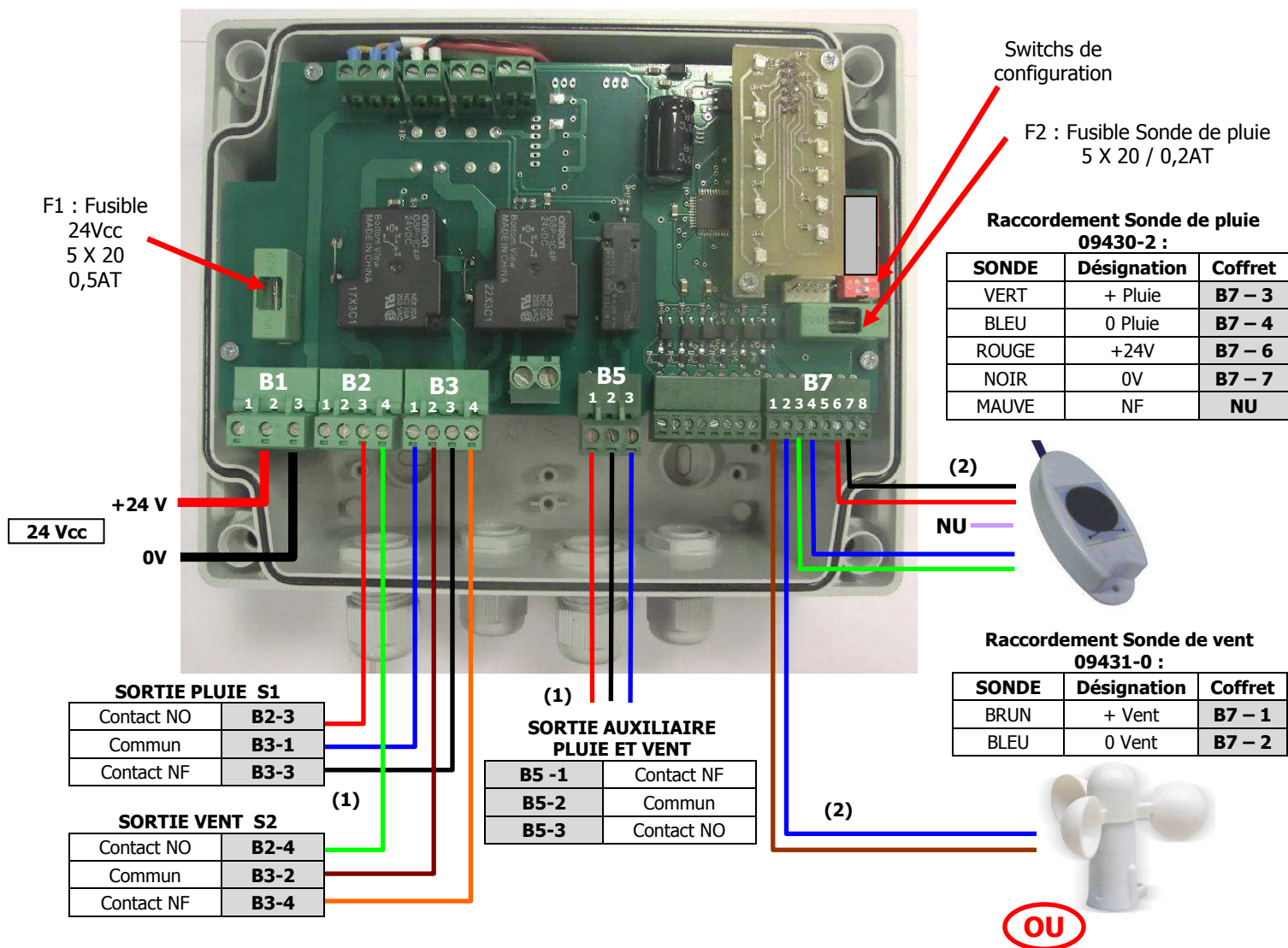
- Centrale permettant la gestion :
 - ✓ d'une sonde de pluie 09430-2 **OU**
 - ✓ d'une sonde de vent 09431-0 **OU**
 - ✓ d'une sonde de pluie et vent 09802-1
- Sortie pluie et vent indépendante sur contact sec : S1 et S2
- Sortie auxiliaire synthèse défaut pluie et vent sur contact sec : S3
- Mesure du vent : De 1 à 6 Beauforts
- 4 seuils de réglage de vitesse du vent : 2, 3, 4 et 5 bft
- Visualisation en face avant :
 - . Mise sous tension
 - . Vitesse du vent par colonne de Led
 - . Défaut pluie
 - . Défaut vent
 - . Activation de la commande de sortie
- Temporisation de disparition de défaut :
 - . 2 minutes pour la pluie
 - . 10 minutes pour le vent
- Connecteurs débrochables pour une mise en service plus aisée

3. CARACTERISTIQUES :

- Tension d'alimentation : 24V cc (de 20 à 26V cc)
- Protection par fusible : 24V : 0,5AT
24V sonde de pluie : 5 x 20 / 0,2AT
- Pouvoir de coupure de sortie :
 - ✓ S1,S2 : 10A
 - ✓ S3 : 5A
- Température de fonctionnement : -20°C / +60°C
- Indice de protection : IP 42
- Dimensions : 201 mm x 163 mm x 98 mm (L x l x H)
- Poids : 1,2 Kg

4. RACCORDEMENT :

4.1. Câblage général :



Section des câbles :

- (1) : Section à adapter en fonction de la longueur de la ligne et du courant consommé : $S_{min} \geq 1,5 \text{ mm}^2$ - Souple de préférence
- (2) : Section de $0,75 \text{ mm}^2$ à $1,5 \text{ mm}^2$ maxi - Souple de préférence

Configuration de livraison :

Repère	Position	Désignation
SW21	ON	NU
SW22	OFF	NU
SW23	OFF	NU
SW24	OFF	NU
SW25	OFF	NU
SW11	OFF	NU
SW12	OFF	NU
SW13	OFF	NU
SW14	ON	Réglage seuil de vent : 4 beauforts
SW15	OFF	

- Seuls les switchs SW 15 et 14 sont utilisés
- ATTENTION : Ne pas manipuler les switchs SW13 à 15 et 21 à 25**

Raccordement Sonde de pluie et vent 09802-1 :

SONDE	N°	Désignation	Coffret
BRUN	1	+ Entrée Vent	B7 - 1
BLEU	2	0V Entrée Vent	B7 - 2
VERT	3	Com. Sonde de pluie	B7 - 3
BLEU	4	NO Sonde de pluie	B7 - 4
MAUVE	5	NF Sonde de pluie	NU
ROUGE	6	+V Alimentation pluie	B7 - 6
NOIR	7	0V Alimentation pluie	B7 - 7

4.2. Alimentation : connecteur débrochable B1

B1-2	B1-3
+24V cc	0V

Alimentation 24Vcc : De 20 à 26 Vcc / Ondulation 5%

4.3. Seuil de vent SW15 et SW14 :

- Les switches SW1 et SW2 permettent de régler le niveau de détection du seuil ce vent :

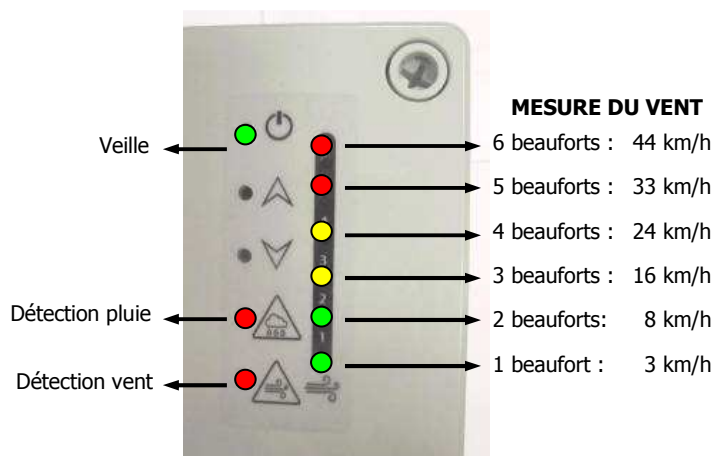
SW14	SW15	Seuil	
		En Beaufort	En km/h
OFF	OFF	2	8,5
OFF	ON	3	15,6
ON	OFF	4	24
ON	ON	5	33,6

Configuration de livraison →

Nota : Afin de visualiser le seuil réglé, après chaque changement de position des switches, la valeur du seuil ajusté clignote pendant 20" sur la face avant.

5. FACE AVANT :

- Elle a été conçue pour permettre à l'utilisateur de connaître à tout moment l'état du coffret.

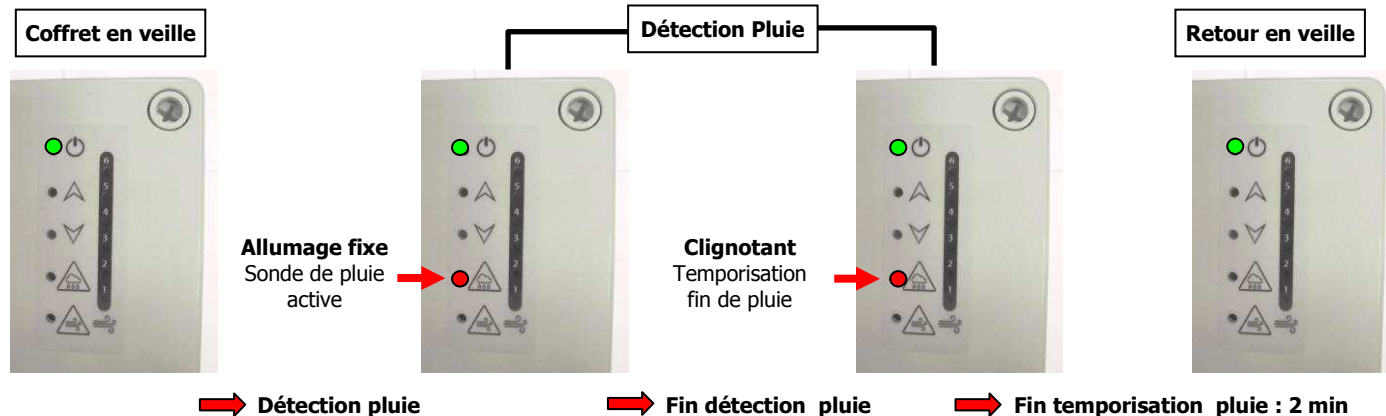


6. FONCTIONNEMENT :

- Dès sa mise sous tension le coffret est opérationnel.
- Le voyant veille est allumé

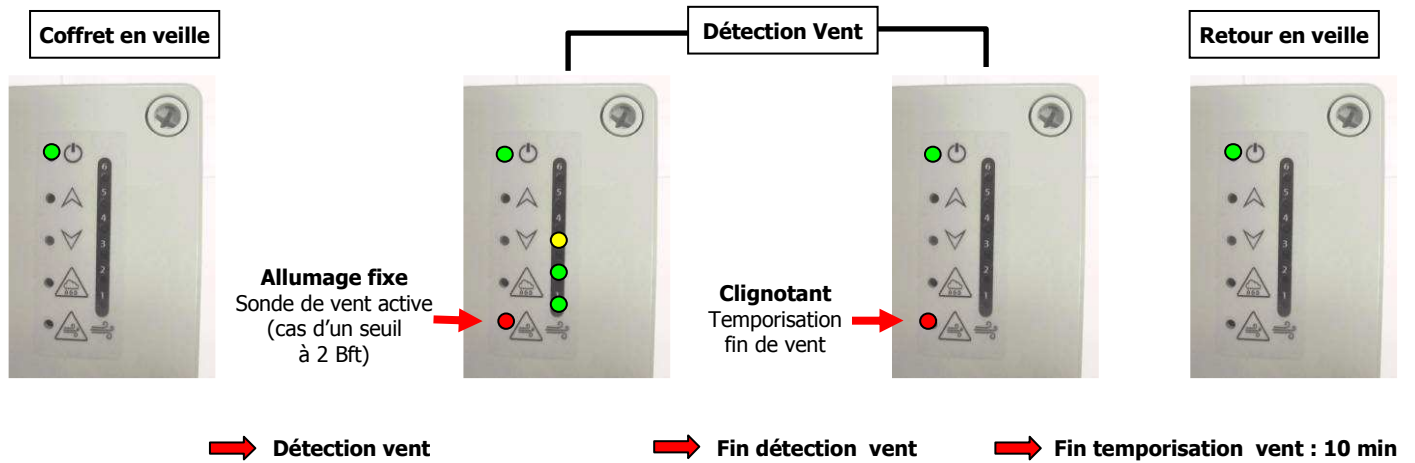
6.1. Détection pluie :

- Dès la prise en compte du défaut pluie, la commande de sortie est activée.
- A la disparition de la pluie, une temporisation de 2 min est appliquée pour éviter un fonctionnement instable.



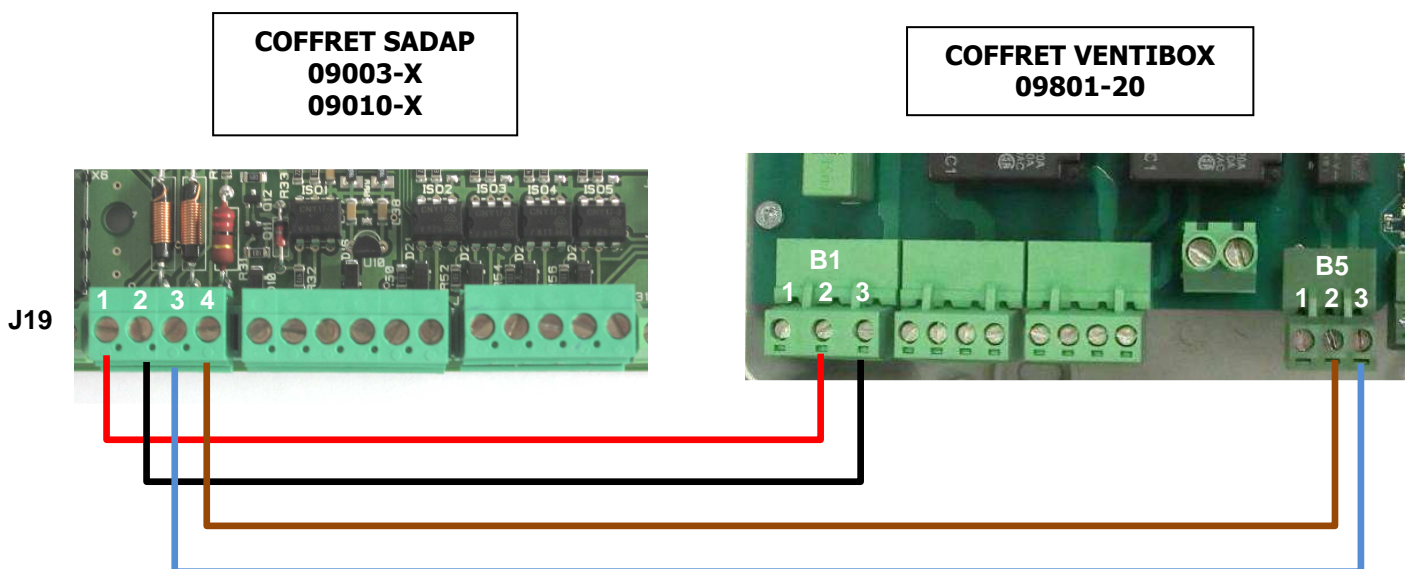
6.2. Détection vent :

- Dès la prise en compte du défaut vent, la commande de sortie est activée.
- Si le vent descend en dessous du seuil réglé, une temporisation de 10 min est appliquée pour éviter un fonctionnement instable.



7. EXEMPLE DE MISE EN OEUVRE :

7.1. Utilisation avec DAC Souchier:



	COFFRET SADAP	COFFRET VENTIBOX
+ 24 Vcc	J19 -1	B1-2
0 V cc	J19-2	B1-3
Défaut pluie ou vent	J19-3	B5-2
Défaut pluie ou vent	J19-4	B5-3

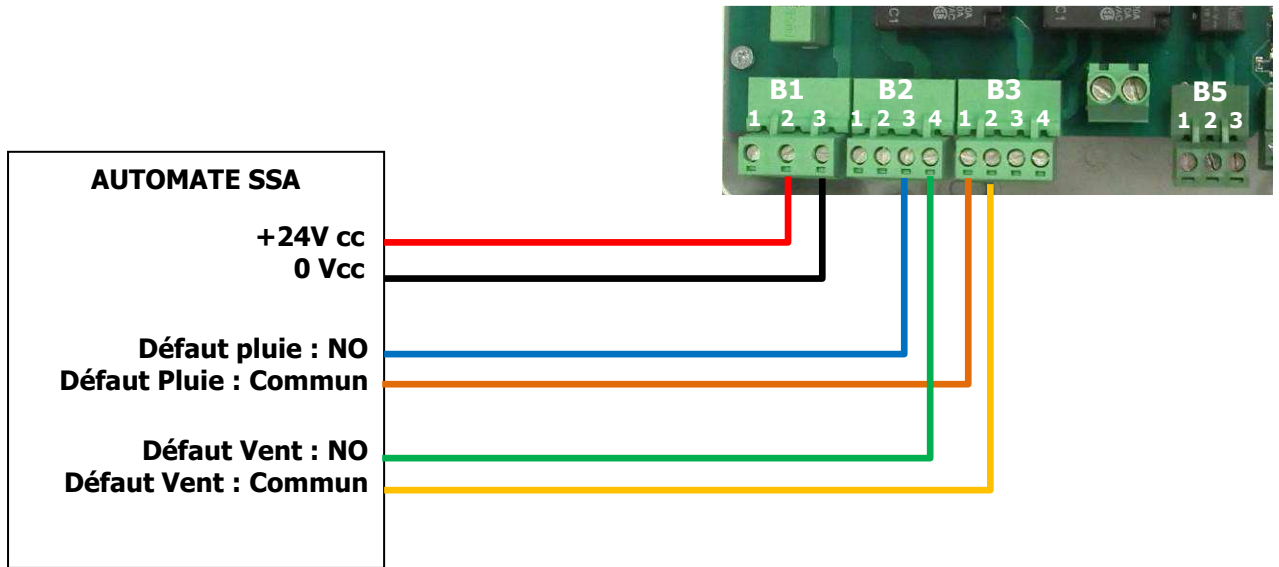
Nota : Dans cette configuration, un défaut d'alimentation du coffret Ventibox simulera un défaut Pluie et Vent

7.2. Utilisation avec automate de gestion énergétique :

Les centrales Ventibox sont compatibles avec tous les automates de gestion énergétique Souchier :

7.2.1. Surveillance pluie et vent indépendante :

Sur contact NO

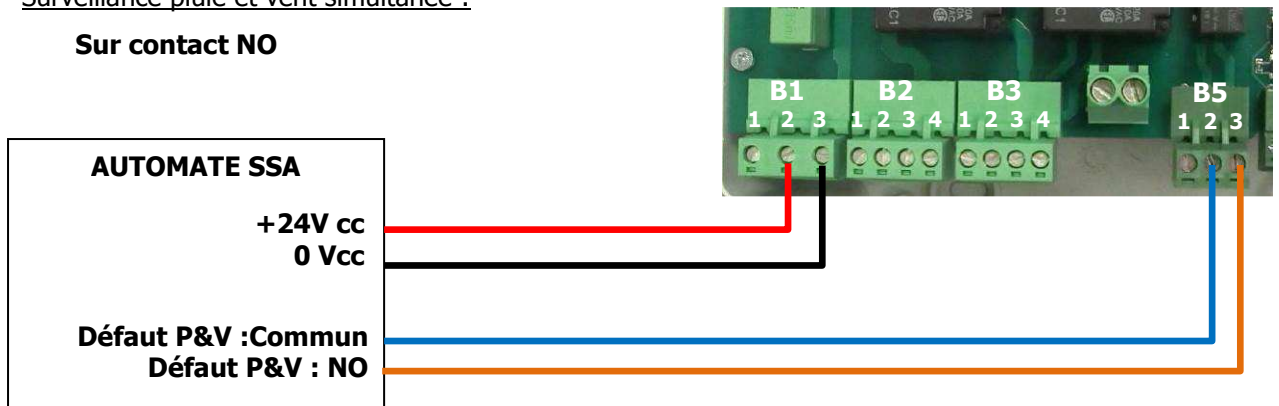


Pour l'utilisation des contacts NF, voir tableau récapitulatif ci-dessous :

		SORTIE NO				SORTIE NF			
+ 24 Vcc	0 Vcc	DEFAUT PLUIE		DEFAUT VENT		DEFAUT PLUIE		DEFAUT VENT	
B1-2	B1-3	B3-1	B2-3	B3-2	B2-4	B3-1	B3-3	B2-2	B3-4

7.2.1. Surveillance pluie et vent simultanée :

Sur contact NO



		DEFAUT PLUIE ET VENT			
+ 24 Vcc	0 Vcc	SORTIE NO		SORTIE NF	
B1-2	B1-3	B5-2	B5-3	B5-2	B5-1

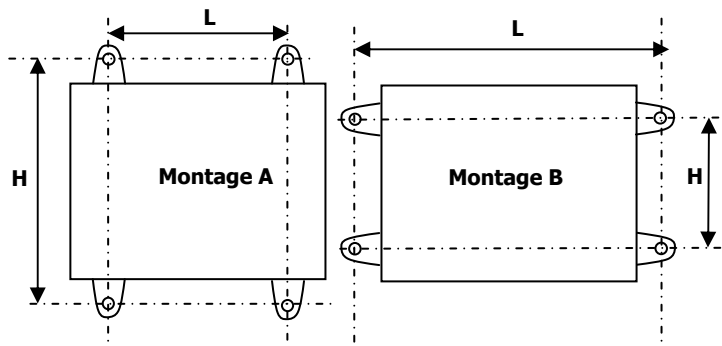
Cette sortie fonctionne en sécurité positive : Un défaut d'alimentation de la centrale simulera un défaut pluie et vent

NOTA : Pour le détail de raccordement sur l'automate, se reporter à la notice spécifique de celui-ci

8. INSTALLATION :

- Positionner le coffret dans en intérieur et à l'abri des intempéries
- Utiliser les pates de fixations prévues à cet effet
- Voir gabarit de perçage ci contre

	A		B	
	L	H	L	H
09803-0	140	170	208	70



GARANTIE

- Nos produits sont garantis suivant les conditions décrites dans nos Conditions Générales de Vente.
- Les conditions d'exclusions de garantie sont indiquées dans nos CGV. Elles comprennent entre autre :
 - ✓ Toute tentative de réparation d'un coffret par du personnel non autorisé par le fabricant.
 - ✓ Le non respect des prescriptions de cette notice.
 - ✓ Toute utilisation autre que celles prévues dans cette notice.
 - ✓ L'exposition à des surcharges mêmes temporaires.
 - ✓ L'utilisation en extérieur et en milieu humide.