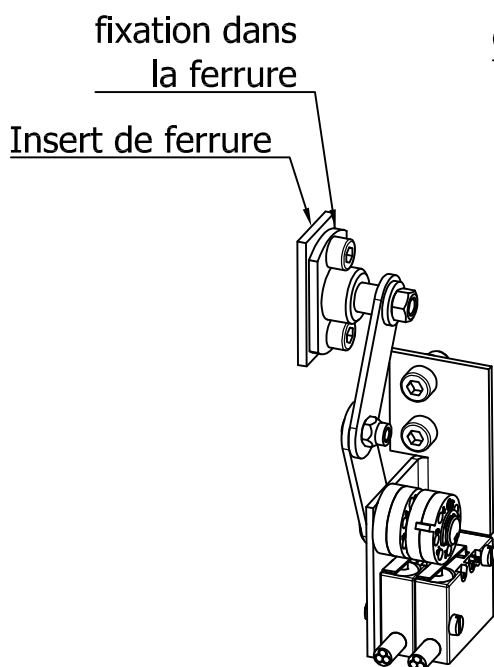
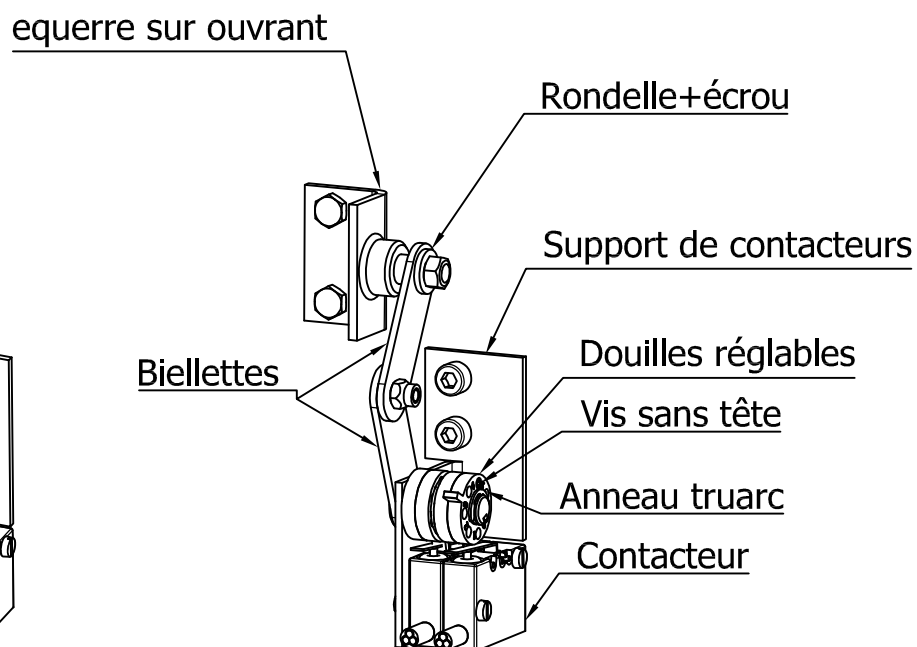


Version de contact pour ouverture intérieure selon encombrement des manoeuvres

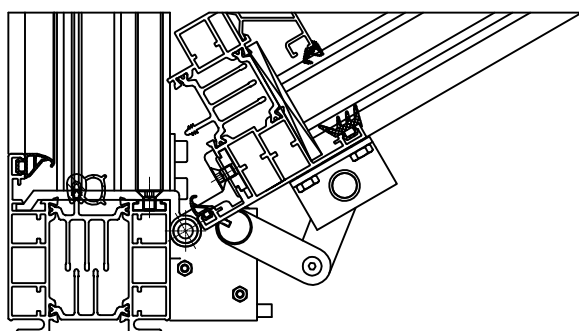


Version ferrure

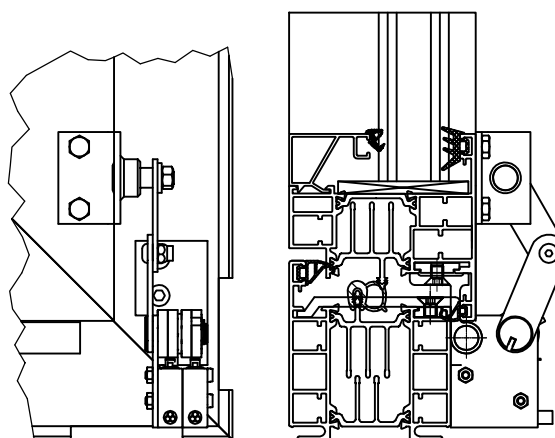


Version sur montant

Ouvert 60°



Fermé



Ce plan est notre propriété et ne peut être copié ou communiqué à de tiers sans notre autorisation

© Copyright SOUCHIER SAS

OTF V2- Contact de position montant réduit - ouverture intérieure Le: 08/12/2015

SOUCHIER

11 RUE DES CAMPANULES CS 30066
77436 MARNE LA VALLEE CEDEX 2

Tél : (33) 01 60 37 79 50
Fax : (33) 01 60 37 79 89

Ech: /

Ind: /

CT26-CE-OTF V2-10