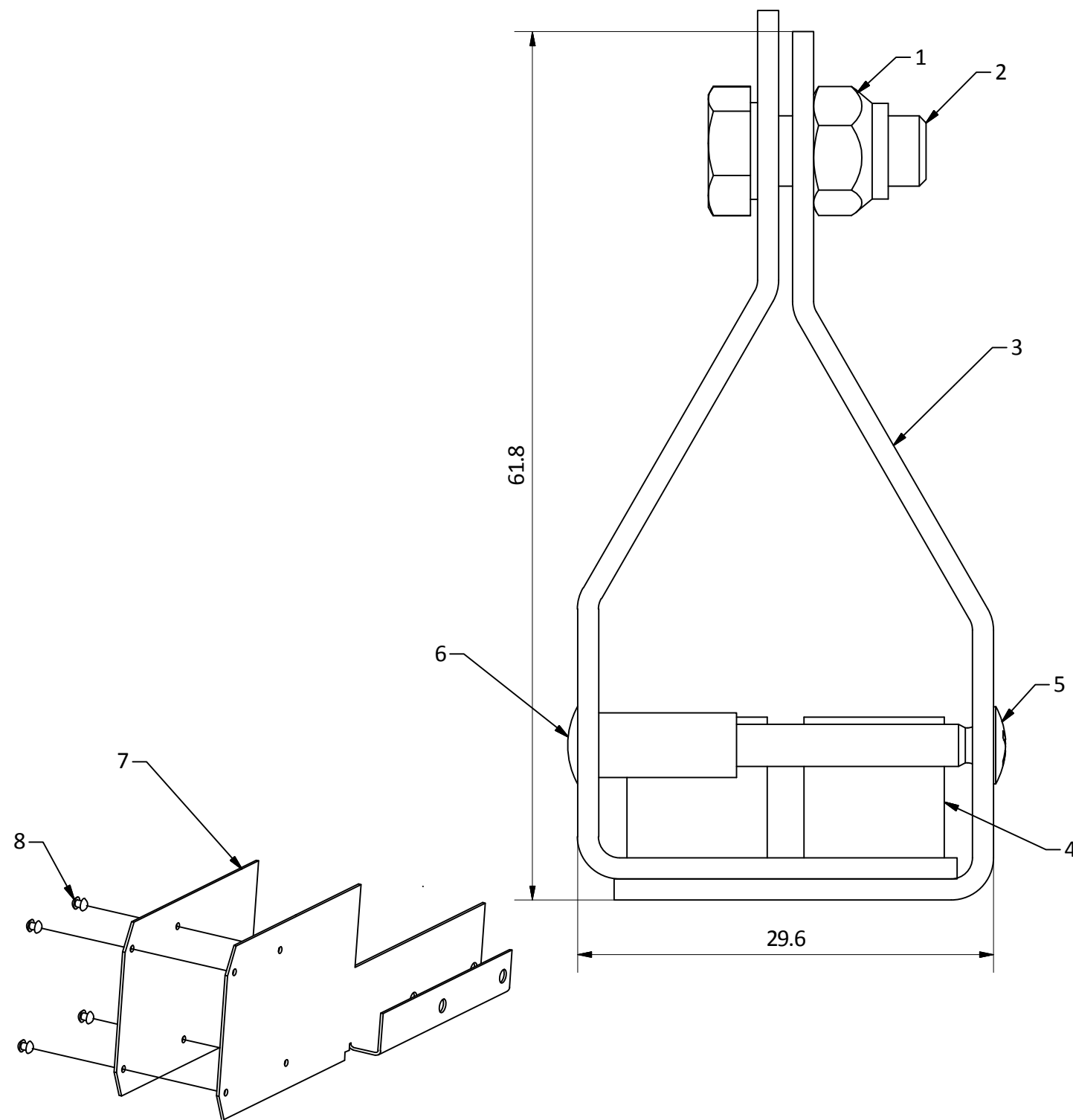
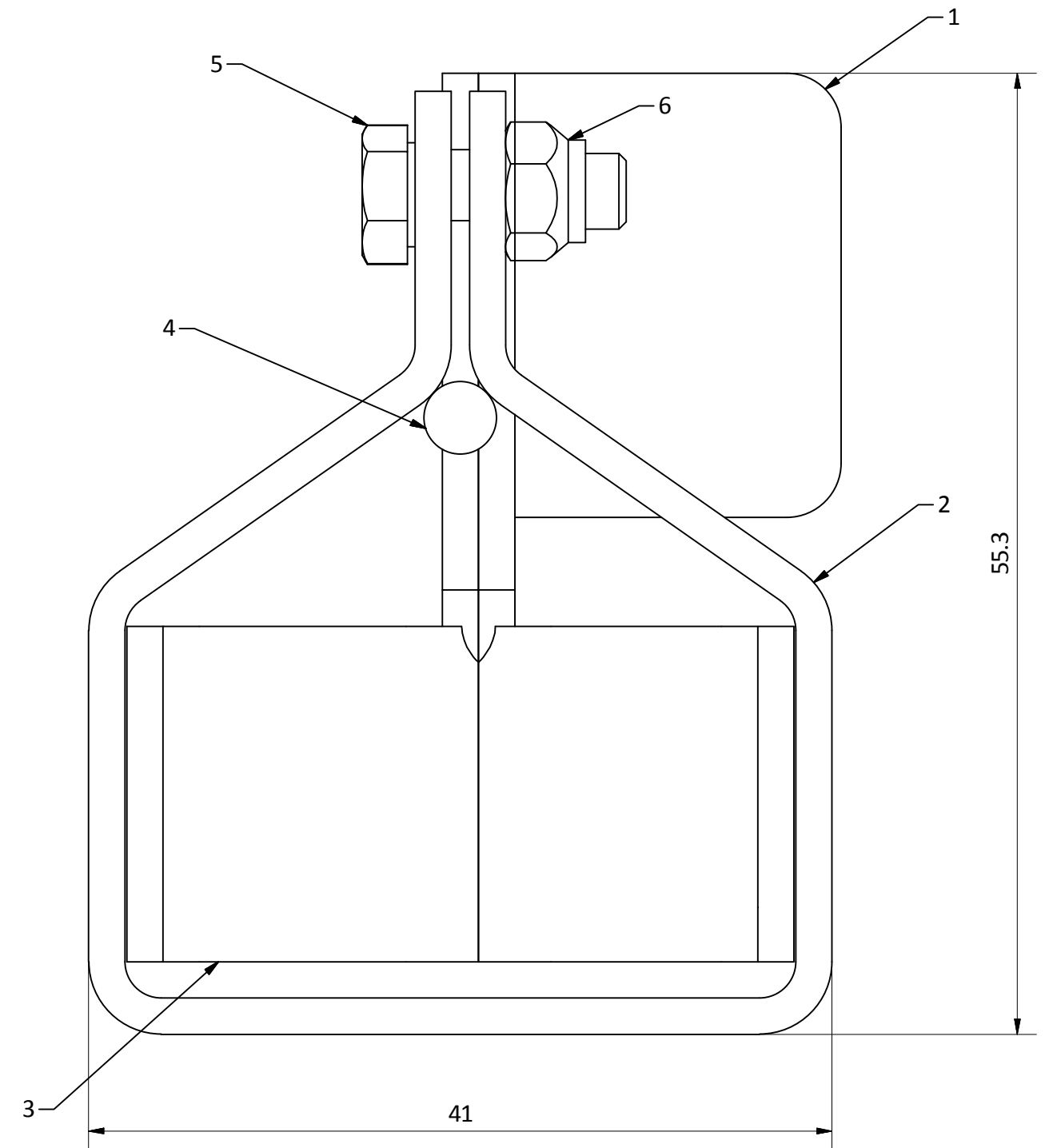


# Barre de lest en 2 parties



NOMENCLATURE	
Repère	Description
1	Ecrou M5
2	Vis Chc M5x12
3	Profil barre de charge
4	Lest carré 10
5	Vis TFBC M3x25
6	Ecrou de reliure M3
7	Guide latéral
8	Rivet

# Barre de lest Mono-bloc



NOMENCLATURE	
Repère	Description
1	Guide latéral
2	Profil barre de charge Mono-bloc
3	Lest additionnel
4	Aiguillon Ø4
5	Vis M5x20
6	Ecrou M5

Ce plan est notre propriété et ne peut être copié ou communiqué à des tiers sans notre autorisation © Copyright SOUCHIER-BOULET SAS

**Barre de charge CURTEX T124** Date: 28/06/2016



11 rue des Campanules CS30066  
77436 MARNE-LA-VALLÉE CEDEX 2 - FRANCE

Tél. + (33) 01 60 37 79 50  
Fax + (33) 01 60 37 79 89

Ech:

Ind: Ø

CT30-NF-CURTEX-T124-27