



CERTILAM FMI



Cette marque certifie :
La conformité à la norme NF EN 12101-2

Organisme certificateur CE :
TÜV Rheinland Nederland B.V.
P.O. Box 2220, 6802 CE ARNHEM - Westervoortsedijk 73
6827 AV ARNHEM - Pays-Bas
Téléphone : +31 (0)88 888 7 888 - Télécopie : +31 (0)88 888 7 879
Sites Internet : <http://www.tuv.com>
Email : info@nl.tuv.com



Cette marque certifie :

- La conformité à la norme NF S 61-937-1 et NF S 61-937-7
- Les valeurs des caractéristiques annoncées dans cette fiche
- La conformité aux règles de certification NF 537

Organisme certificateur NF :
AFNOR Certification
11, Rue Francis de Pressencé -
93571 La Plaine Saint Denis Cedex - France
Téléphone : +33 (0)1. 41.62.80.00 - Télécopie : +33 (0)1. 49.17.90.00
Sites Internet : <http://www.afnor.org> et <http://www.marque-nf.com>
Email : certification@afnor.org

LE DENFC CERTILAM F EST UN APPAREIL A LAMES OPAQUES, COMPLET, MONTE EN FACADE ET EQUIPE DES COMPOSANTS NECESSAIRES A SON OUVERTURE.

NOTICE TECHNIQUE :

CERTILAM FMS : Certilam Façade Mécanique à lames Standards
 CERTILAM FMI : Certilam Façade Mécanique à lames Isolées

DESCRIPTIF

Gamme de D.E.N.F.C. à lames standards ou isolées à ouverture par énergie intrinsèque (ressort à gaz) avec ou sans déclenchement fusible et fermeture par câble acier.

Le CERTILAM F est constitué de lames en aluminium extrudé, isolées ou non (thermique ou acoustique). Ces dernières pivotent sur un cadre en aluminium (isolé ou non selon les versions), et peuvent être entourées d'un mini brise-vent livré monté ou séparément.

L'ouverture (position de sécurité) est obtenue par relâchement d'un câble sous l'effet de l'énergie intrinsèque (ressort à gaz), le réarmement (la fermeture) est obtenu par la mise en tension d'un câble par le DAC/DCM.

LIMITES DIMENSIONNELLES

LES REFERENCES DES MANOEUVRES SONT CONDITIONNEES PAR LES LIMITES DE POIDS ET DIMENSIONS CI-DESSOUS

Surface Géométrique d'ouverture (A_v) minimum : **1 m²** (L x H).

Surface Géométrique d'ouverture (A_v) maximale : (L x H) :

- Lames standards = **5 m²** avec **500 ≤ L ≤ 2400 mm** et **756 ≤ H ≤ 3046 mm (Mini 6 lames)**
- Lames isolées = **4,7 m²** avec **500 ≤ L ≤ 2400 mm** et **764 ≤ H ≤ 3054 mm (Mini 6 lames)**

L = Largeur trémie (dimensions parallèles aux lames)

H = Hauteur trémie (dimensions perpendiculaires aux lames)

$$A_v = L \times H$$

$A_a = A_v \times C_v$ selon le tableau ci-dessous :

Avec $A_v \geq 1 \text{ m}^2$	500 ≤ L < 1000	1000 ≤ L ≤ 2400
H < 1000	$C_v = 0,50$	$C_v = 0,50$
H ≥ 1000	$C_v = 0,50$	$C_v = 0,62$

Classification de la charge éolienne : **WL 1500**

Pose du DENFC :

- Selon DTU en vigueur (série 40 et 43).
- Sens de pose :

Motorisation toujours en traverse haute, lames horizontales uniquement.

L'inclinaison maximale autorisée est de 60 à 120° par rapport à l'horizontale.*

* **Sauf cadre D : 90° uniquement.**

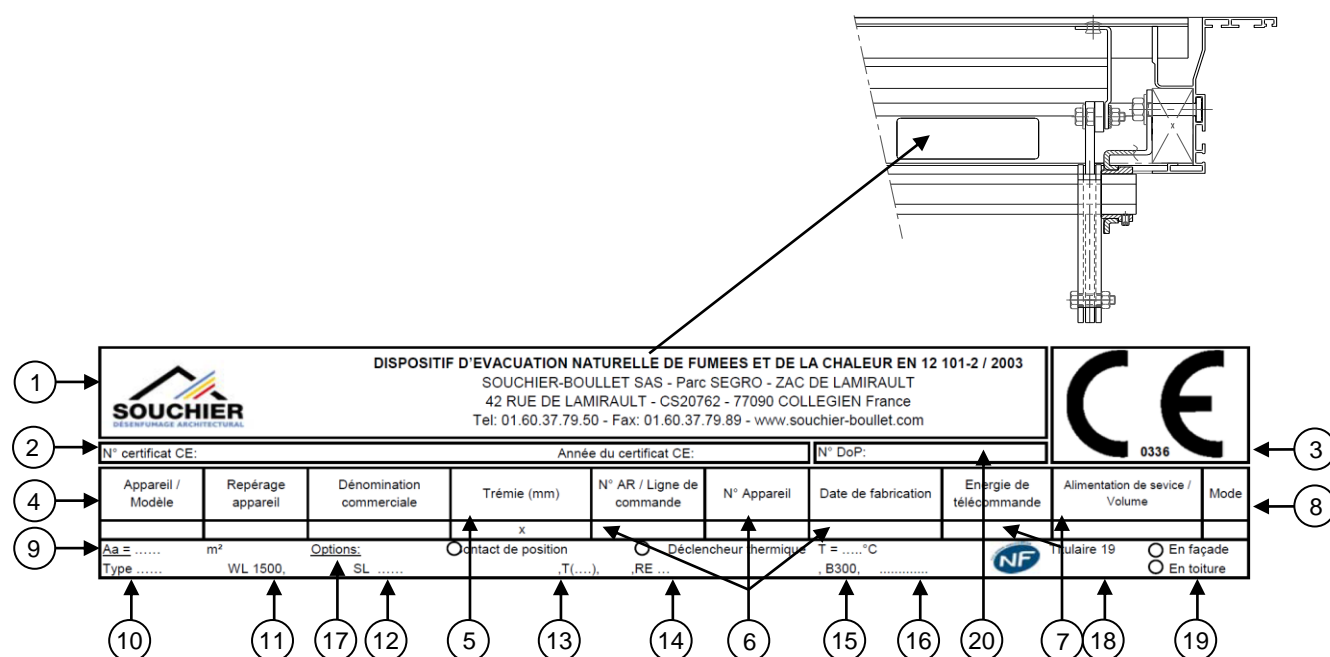
CARACTERISTIQUES D'ENTREE DE TELECOMMANDE

- Course de ressort à gaz : 200 mm ±20
- Force maxi de réarmement (fermeture) : 100 daN
- Force de résistance dynamique maximale acceptable à l'entrée de télécommande : 0.2 daN

OPTIONS

- Contacts de position.
- Thermodéclencheur (70°, 103°, 138° et 182°C). ATTENTION au cas d'application.

MARQUAGE D'IDENTIFICATION



Explication du code de marquage CE – NF du produit

- | | |
|--|--|
| <ol style="list-style-type: none"> Titulaire N° de certificat CE – Année de délivrance – Déclaration de performance N° d'identification de l'organisme de certification Référence commerciale (Gamme – Modèle) Dimensions de la trémie ou intérieur du dormant si monté en façade (L x H) N° lot et année de fabrication Caractéristiques d'entrée de télécommande et d'alimentation : Course de câble – Force de résistance dynamique (0,2daN) et de réarmement (100daN) Mode de fonctionnement : E = Emission Surface utile d'ouverture (Aa) : Nous consulter | <ol style="list-style-type: none"> Type : B= ouvrant réarmable à distance Classe de charge éolienne : WL 1500 Classe de surcharge neige : NPD Classe de température ambiance basse : T(-25) Classe de fiabilité : Re 300 (+10 000) Classe de résistance à la chaleur : B300 Classification au feu des composants (A1 et B-s1, d0) Options et variantes N° de titulaire Installation du DENFC N° de DoP : DoP LAM FMS-FMI_indB1 |
|--|--|

CARACTERISTIQUES CERTIFIEES

Caractéristiques générales des D.E.N.F.C. (conformément au § 4 de la norme NF S 61-937-1 et au § 8.1 de la norme NF S 61-937-7) :

- Les D.E.N.F.C. ne délivrent pas d'ordre.
- Dispositifs permettant le contrôle des positions de sécurité et/ou d'attente du DENFC : Option contacts de position d'attente ou de sécurité.
- Energie de déblocage extérieure au DENFC : Réarmement à distance par vérin électrique.
- Indépendance fonctionnelle de l'autocommande et de la télécommande.
- Non réarmement à distance si passage en position de sécurité par autocommande : Option contacts de position d'attente ou de sécurité.
- Réarmement par télécommande seulement si l'énergie au réarmement précédent a été interrompue.
- Amortissement en fin de course.
- Type B

Caractéristiques générales des constituants (conformément au § 5 de la norme NF S 61-937-1 et au § 9 de la norme NF S 61-937-7) :

- Si option contacts de position d'attente et de sécurité : contacts secs indépendants du circuit d'alimentation.
- Classe III pour les matériels électriques fonctionnant sous très basse tension de sécurité (TBTS).
- Isolement des circuits électriques en TBTS et des circuits électriques des autres équipements.
- Indice de protection minimum IP 42.
- Présence du dispositif de connexion principal.
- Dispositif de connexion TBTS spécifique séparé et repéré.
- Dispositif d'arrêt de traction prévu à proximité de chaque dispositif de connexion d'entrée ou de sortie du DENFC.
- Caractéristiques électriques minimales des contacts de position.
- Indépendance des circuits électriques de contrôle avec d'autres circuits.
- Caractéristiques de fonctionnement de déclencheur électromagnétique

NOTICE DE MONTAGE ET D'ENTRETIEN

ENTRETIEN – ESSAIS SELON LA NF S 61933

Les opérations d'exploitation, de maintenance et de vérification périodique doivent être réalisées conformément aux règles et normes en vigueur.

- Dégager les accumulations de débris entre le cadre et les pare-vent ainsi que dans les goulottes de récupération d'eau des lames.
- Procéder à un essai de fonctionnement.
- Vérifier que les lames de l'appareil pivotent de $75^\circ \pm 5^\circ$.
- Vérifier l'état du ressort oléopneumatique, le remplacer si nécessaire.
- Envoyer un ordre de fermeture de l'appareil.
- Vérifier que la fermeture est totale.
- Pour le reste des opérations de maintenance, se référer à la fiche « Echéancier de Maintenance Réf : EM001 »

RECEPTION – STOCKAGE

- En présence du transporteur pratiquer une ouverture dans les film d'emballage afin de contrôler l'état générale des appareils principalement le laquage (rayure), (si besoin, suivre la procédure décrite dans nos conditions de vente).
- En cas de stockage prolonger, garder de préférence à l'abri de la lumière et loin des zones de travail (meulage à proximité)
- Expédition sur palette filmée à plat.

DEBALLAGE – MANUTENTION

- Prendre soin de ne pas rayer les faces des profils avec un outil coupant.
- Lever à plat les appareils de grandes dimensions et de préférences avec un système de levage.

FIXATION DU DENFC

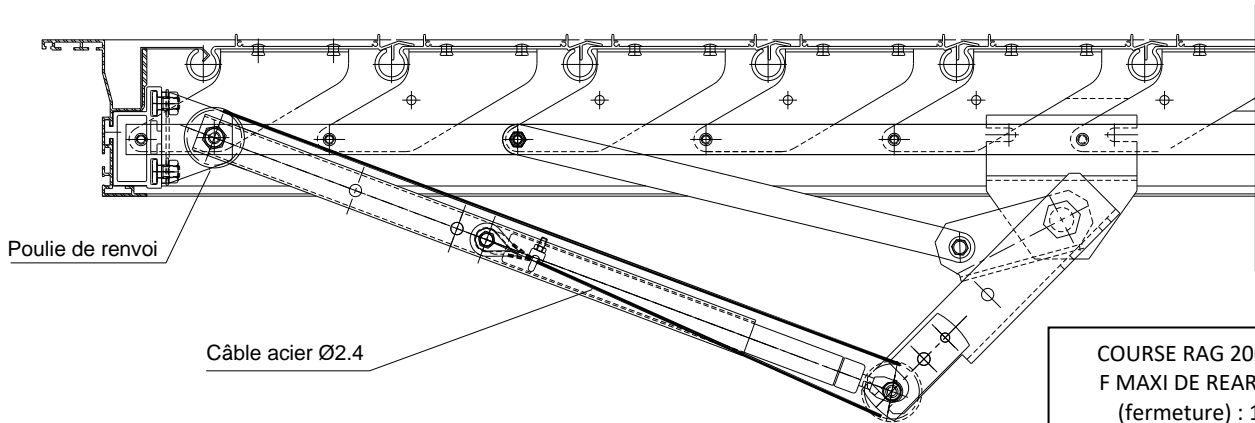
La pose doit suivre les recommandations de la NF DTU en vigueur concernant la technologie utilisée. On veillera tout particulièrement à la planéité du support (± 2 mm) et à l'équerrage du cadre.



La structure doit pouvoir supporter la totalité du poids du châssis.

Le volume libre qui doit être dégagé aux abords de l'ouvrant pour ne pas diminuer sa surface utile doit être total.

MISE EN SERVICE DES ORGANES DE COMMANDE :



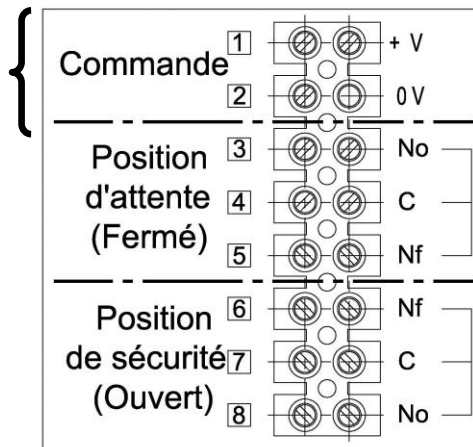
COURSE RAG 200 mm ±20
 F MAXI DE REARMEMENT
 (fermeture) : 100 daN
 Force de résistance dynamique
 maximale acceptable à l'entrée
 de télécommande : 0.2 daN

Course de câble mini nécessaire : 400 mm ± 20 mm.

- - Couper les liens de fermeture de transport.
- - Raccorder le câble acier à l'aide de l'attache câble fournie

Raccordement des contacts de position :

Non utilisés



Recommandations de mise en œuvre

L'appareil doit être installé en respectant impérativement les indications et les cotes déterminées par le constructeur et plus particulièrement les règles d'installation :

- La ligne de télécommande ne peut avoir une longueur supérieure à :
 - 15 m si elle est installée dans un seul local et si son cheminement est visible dans son ensemble depuis le sol de ce local.
 - 8 m dans les autres cas.
- Le nombre de renvoi (réalisé au moyen de poulies à gorge) est de 3 au maximum par ligne de télécommande. L'angle de renvoi sur poulie est de 110° maximum.
- Les parties de liaison accessibles au public doivent être protégées et soutenues ponctuellement au moins tous les 2 mètres dans ses parcours horizontaux.
- Le câble d'acier de la ligne de télécommande doit être conforme.

S'il est envisagé d'utiliser l'appareil à la fois à des fins de désenfumage et d'aération « confort » ; il est indispensable qu'il soit commandé à partir d'un dispositif assurant la priorité à la commande de sécurité.