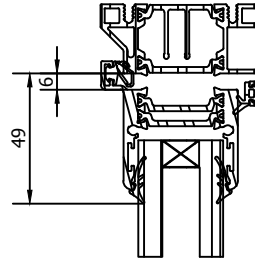
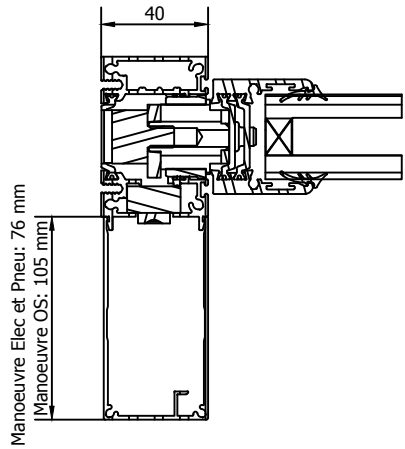


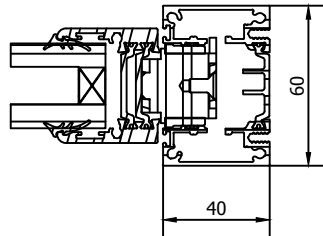
A-A (1/2)



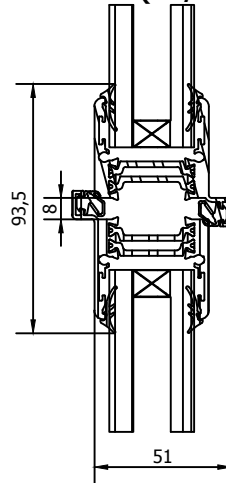
D-D (1/2)
Capot pour manoeuvre



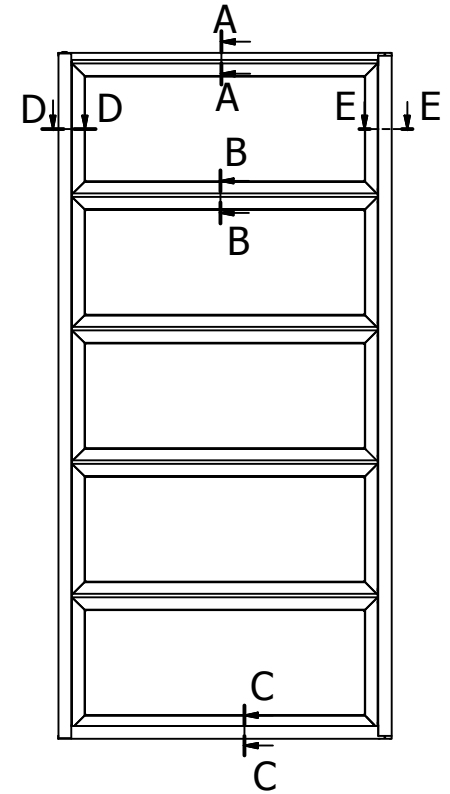
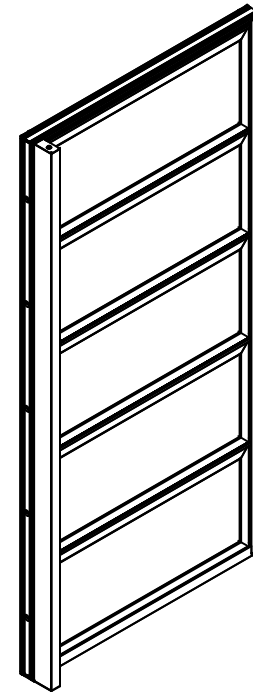
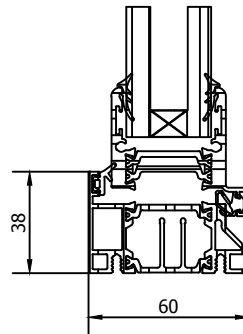
E-E (1/2)



B-B (1/2)



C-C (1/2)



Pour Luxlame F vitré avec largeur ≤ 2000 mm

la manoeuvre peut être à droite ou à gauche vue intérieure