

1. DESCRIPTION :

- Ce coffret est équipé d'un module de commande intégré dans une boîte de raccordement de dimension 100 x 100 mm
- Il permet la commande d'une ou plusieurs motorisations 230V CA à partir d'un bouton de commande manuel 13903-0 ou de toute autre information sous forme de contact sec à fermeture.
- Une entrée est prévue pour une commande centralisée prioritaire.
- Un coffret peut en commander d'autre pour réaliser une commande de zone.

2. CARACTERISTIQUES :

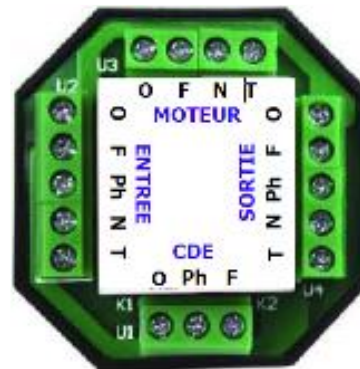
Tension d'alimentation	230 VCA 50 Hz (+/- 10%)
Tension de sortie	230 VCA 50 Hz (+/- 10%)
Courant de commande des relais	10 mA
Courant de sortie maxi	3A sur charge positive 8A sur charge inductive (moteur)
Gamme de température	-20°C à +60°C
Dimensions (mm)	100 x 100 x 50
Indice de protection	IP55

3. ASPECT :


Coffret

REPERAGE

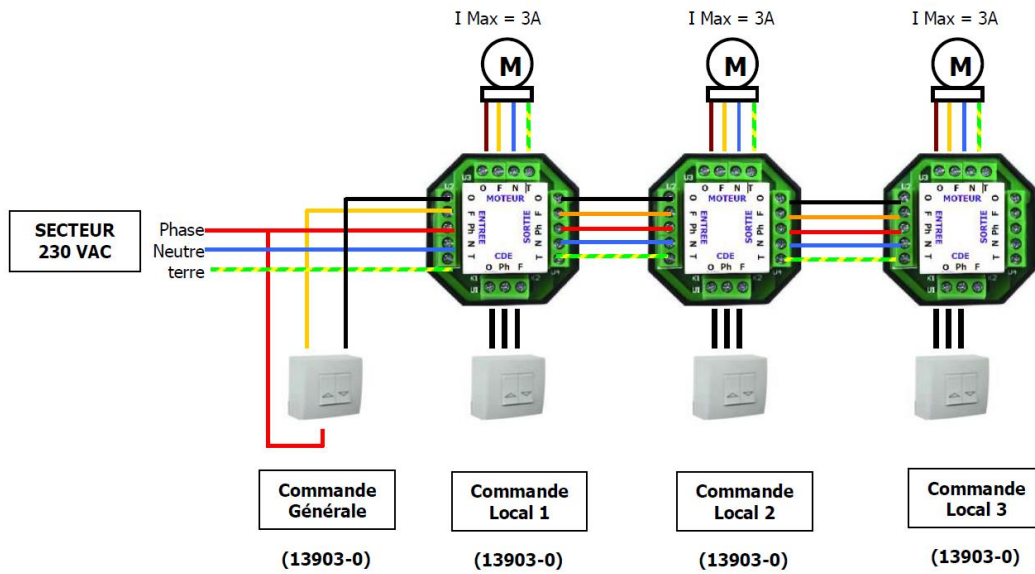
- O : Ouverture
- P : Fermeture
- Ph : Phase
- N : Neutre
- T : Terre



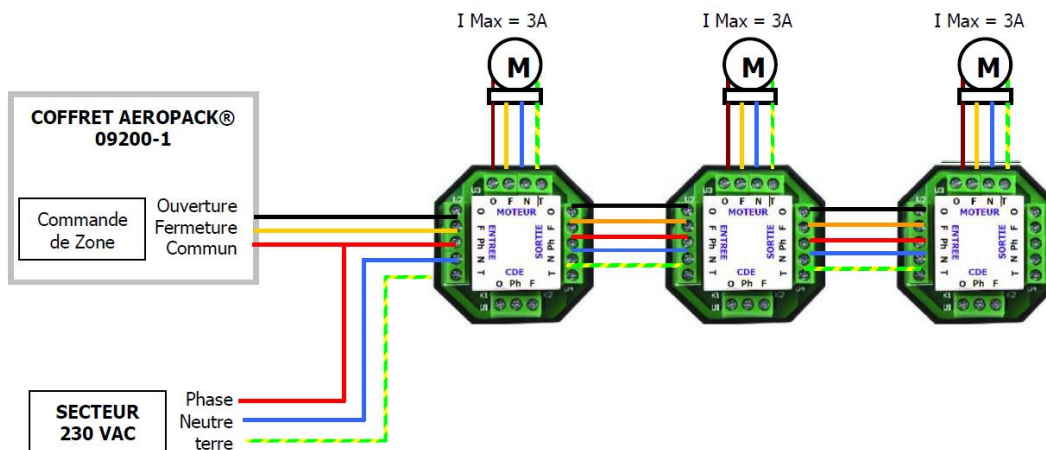
Module de commande

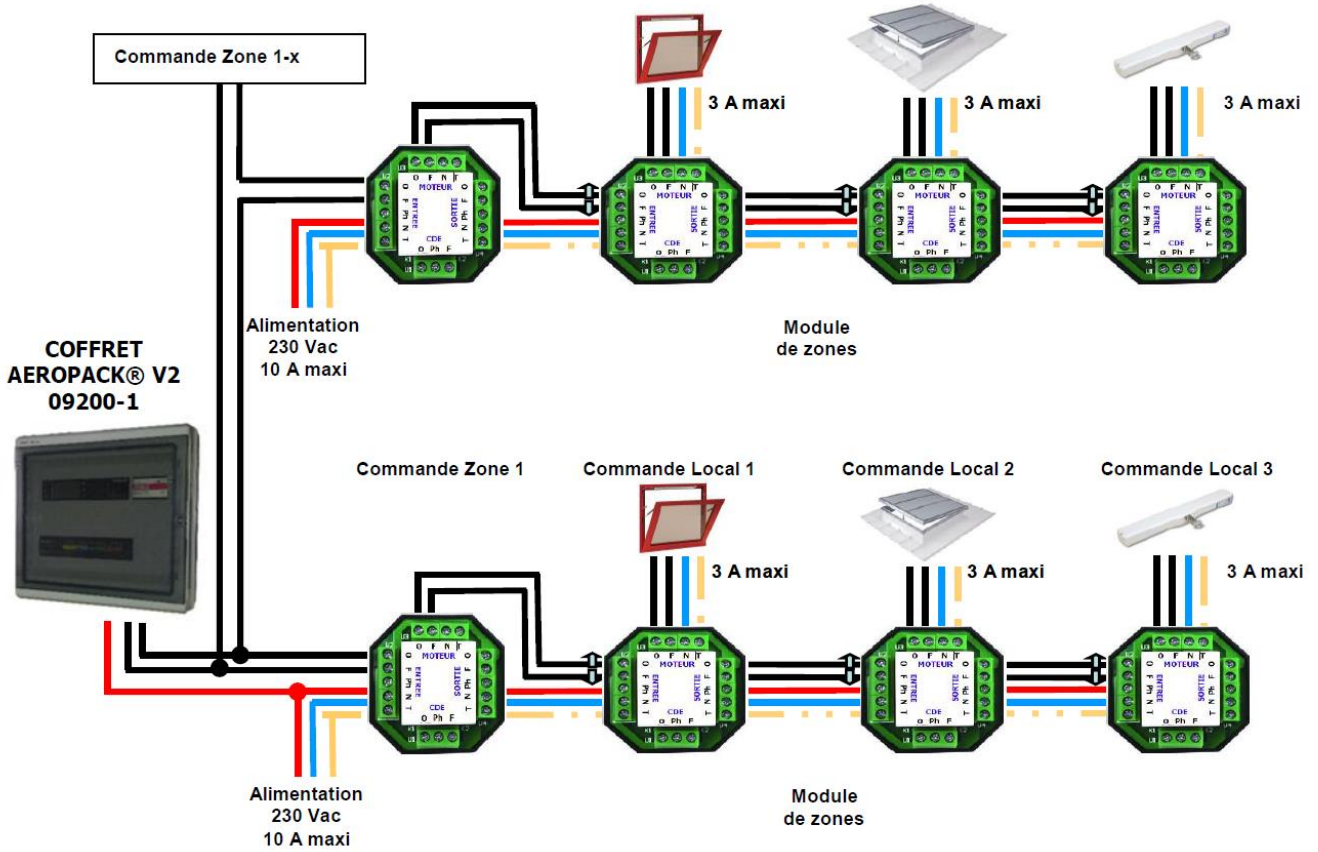
4. RACCORDEMENT :

- Commande aération de base.



- Relayage avec coffret de commande AéroPack®





(*) Les coffrets AéroSun® de chez SOUCHIER sont également compatible avec les coffrets de relaying 09220-1