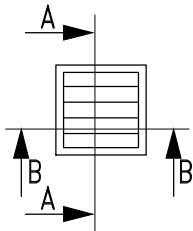
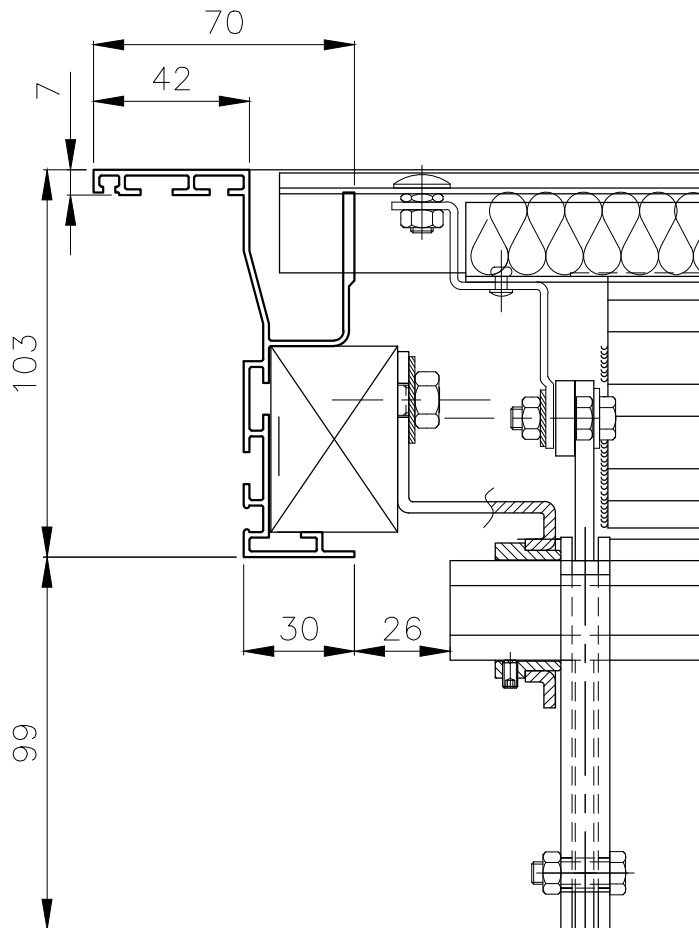


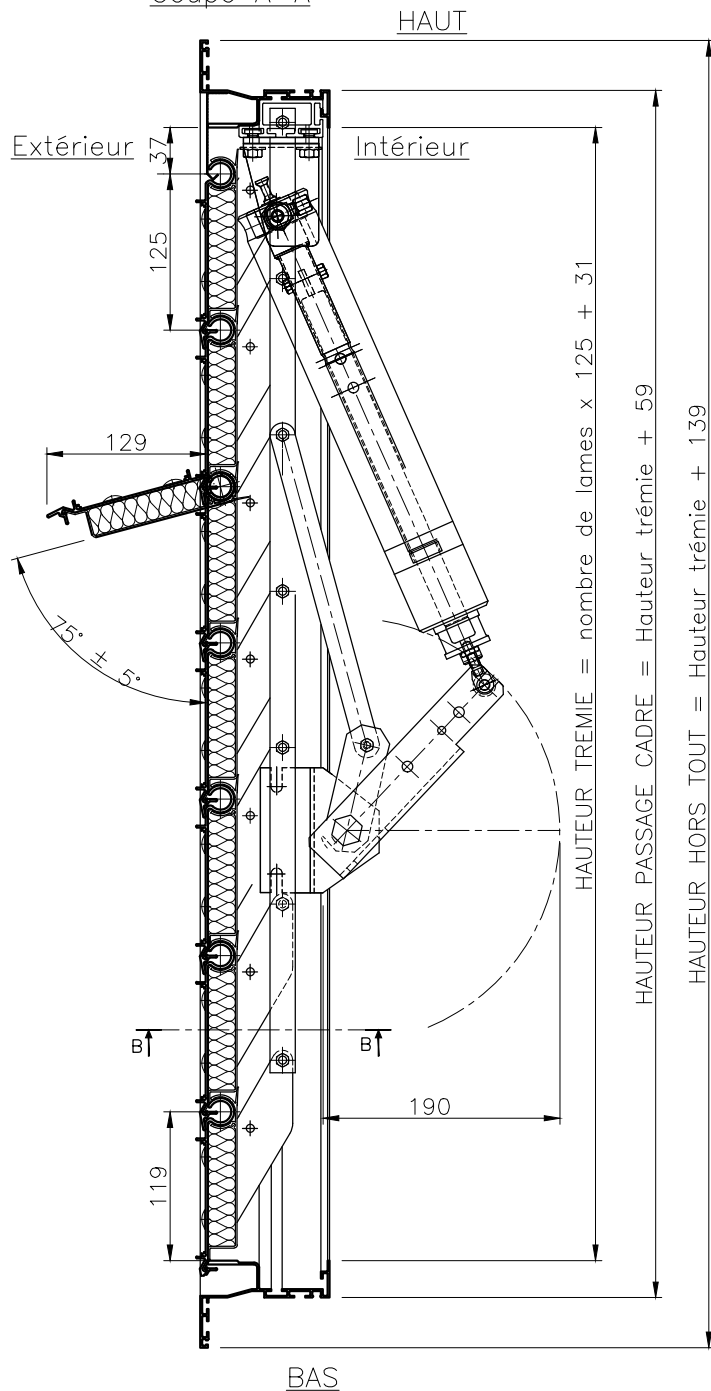
ELEVATION



Cadre D
ECHELLE 1:2

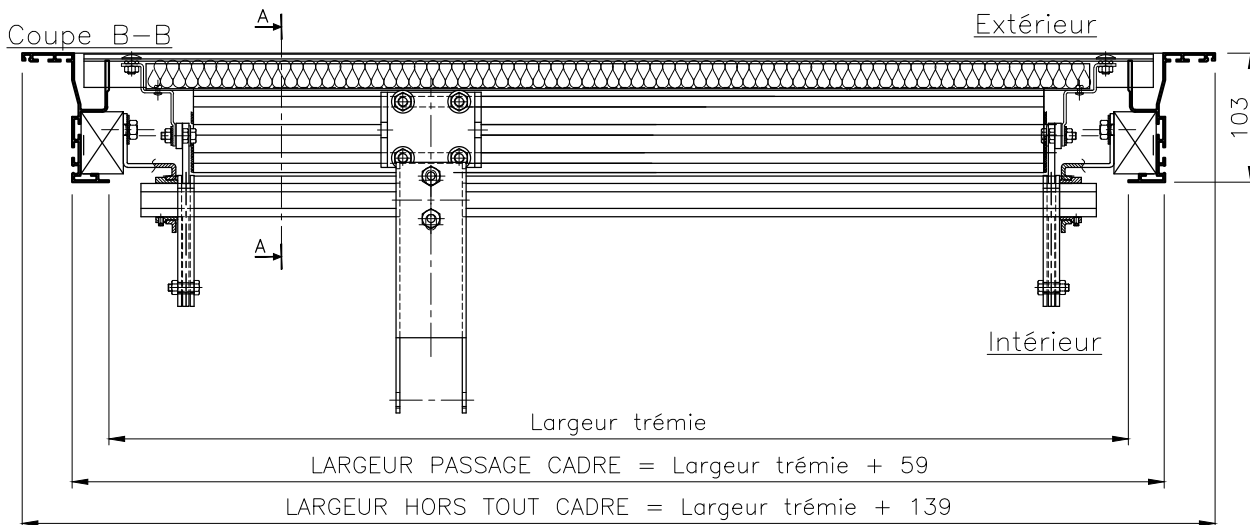


Coupe A-A



HAUTEUR TREMIE = nombre de lames x 125 + 31
 HAUTEUR PASSAGE CADRE = Hauteur trémie + 59
 HAUTEUR HORS TOUT = Hauteur trémie + 139

Coupe B-B



Ce plan est notre propriété et ne peut être copié ou communiqué à de tiers sans notre autorisation

© Copyright SOUCHIER SAS

PLAN DE PRINCIPE CERTILAM Façade manoeuvre Pneumatique lames seules Isolées (FPI) - CADRE D Le: 26/10/2016