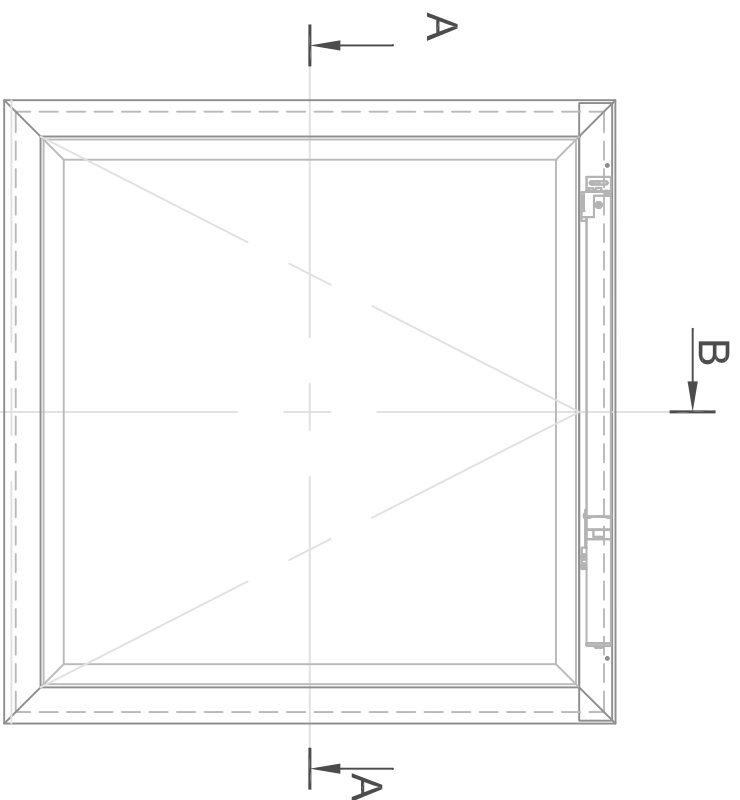
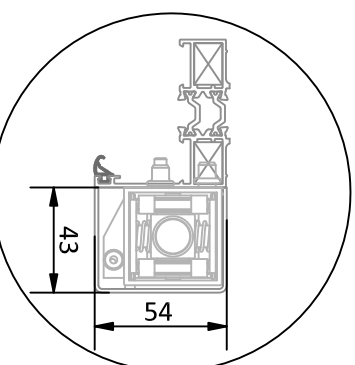
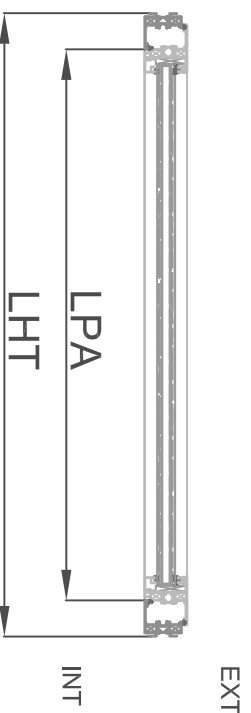


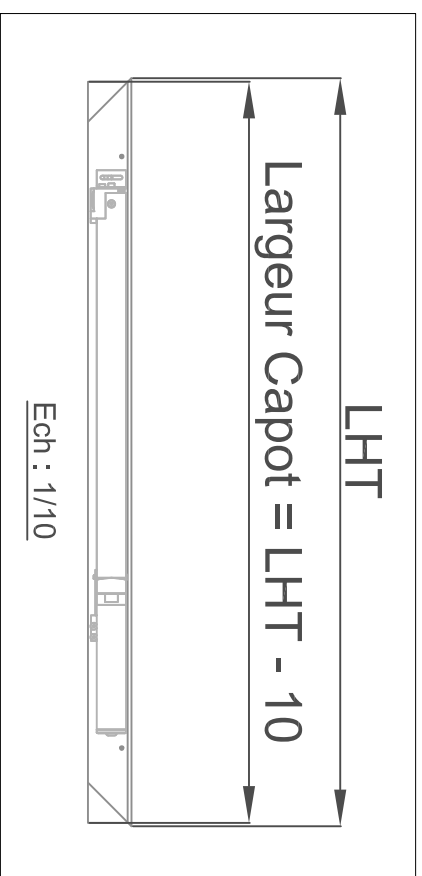
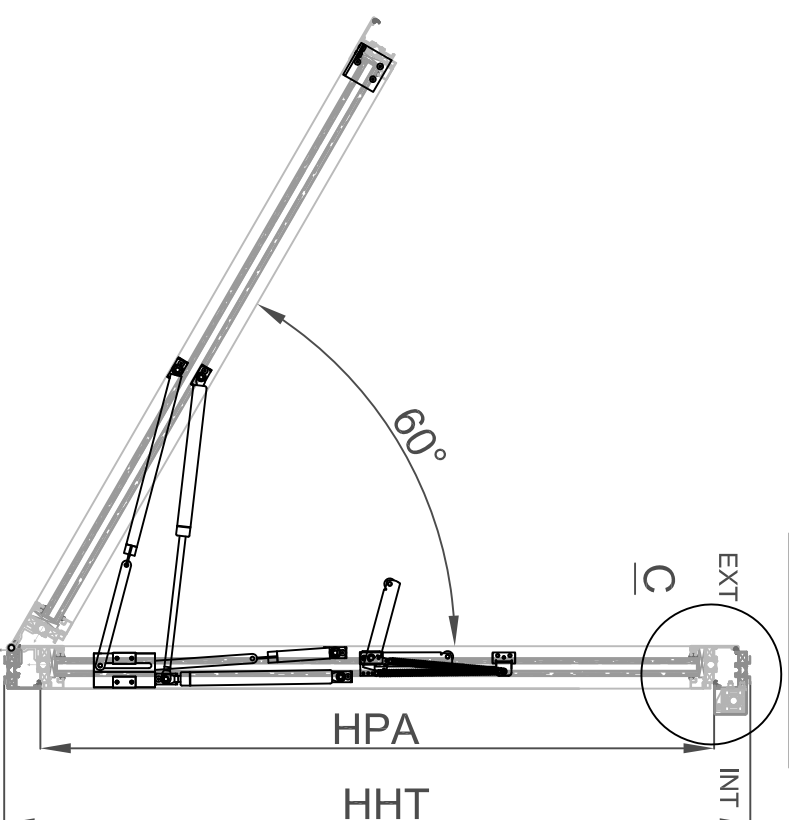
VUE INTERIEURE



COUPE A-A



COUPE B-B



Ce plan est notre propriété et ne peut être copié ou communiqué à de tiers sans notre autorisation

©Copyright SOUCHIER SAS

Ensemble Exubaie OFVEE 1

Le: 13/07/2022

11 RUE DES CAMPANULES CS 30066
77436 MARNE LA VALLEE CEDEX 2

Tél : (+33) 01 60 37 79 50
Fax : (+33) 01 60 37 79 88

Ech: 1:12 Ind: B2

CT6-CE-BAIE V2-37

