

Costière Acier Standard

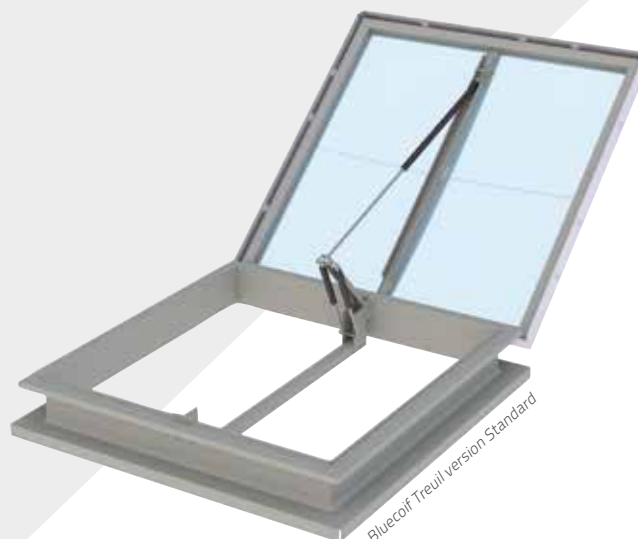
# Désenfumage

Treuil - Coiffante acier standard

## BLUECOIF TREUIL

ÉCLAIREMENT  
ZENITHAL

DÉSENFUMAGE



Bluecoif Treuil version Standard

### LES + BLUETEK

- Idéal pour les cages d'escalier
- Optimisation des performances aérauliques grâce à la costière biaisée
- Aucun dépassement de mécanisme sous la costière à l'ouverture
- Appareil prémonté en usine et prêt à recevoir le câble du treuil

#### ASSERVISSEMENT

mécanique type TREUIL SI



### Normes et exigences

EN 1873  
EN 12101-2Basse température  
T (0°)Cycles  
Re 300 (incendie)  
Re 10000 (aération)Surcharge neige  
SL250 / SL500

NF 537

Fonctionnement  
Type B  
Ouverture + FermetureTenue statique au vent  
WL 1500  
WL 3000 (≤ 2 m²)Élévation  
température  
B 300

### Caractéristiques

- Remplissage PCA 10 mm opale
- Costière coiffante droite 150 mm (*en version Standard*)
- Costière coiffante biaisée 300 mm (*en version Max*)
- Fusible thermique calibré à 100°C

## Désenfumage | Treuil - Coiffante acier standard

BLUECOIF TREUIL

## Caractéristiques techniques

Dimensions commerciales (trémie toiture) l / L en cm	Dimensions		Performances			Caractéristiques					
	Dimensions lumière (trémie haute) l x L en cm	Encombrement en cm C / D (voir coupe ci-contre)	Av (SGO) en m <sup>2</sup>	Aa (surface utile) en m <sup>2</sup>		Surcharge Neige					
				Std	Max	PCA 10, 16		CAIS <sup>(1)</sup>		DD <sup>(1)</sup>	
	SL250 <sup>(2)</sup>	SL500 <sup>(2)</sup>	SL250 <sup>(2)</sup>			SL500 <sup>(2)</sup>	SL250 <sup>(2)</sup>	SL500 <sup>(2)</sup>			
90/90	90 x 90	715 / 841	0,81	0,41	—	•	•	•	•	•	•
100/100	90 x 90	872 / 841	1,00	—	0,74	•	•	•	•	•	•
100/100	100 x 100	780 / 918	1,00	0,50	—	•	•	•	•	•	•
110/110	100 x 100	937 / 918	1,21	—	0,90	•	•	•	•	•	•
110/110	110 x 110	844 / 995	1,21	0,61	—	•	•	•	•	•	•
120/120	110 x 110	1001 / 995	1,44	—	1,07	•	•	•	•	•	•
120/120	120 x 120	908 / 1071	1,44	0,72	—	•	—	•	—	•	—
130/130	120 x 120	1065 / 1071	1,69	—	1,27	•	—	•	—	•	—
130/130	130 x 130	972 / 1148	1,69	0,85	—	•	—	•	—	•	—
140/140	130 x 130	1129 / 1148	1,96	—	1,47	•	—	•	—	•	—
140/140	140 x 140	1037 / 1224	1,96	0,98	—	•	—	—	—	—	—
150/150	140 x 140	1194 / 1224	2,25	—	1,69	•	—	—	—	—	—
100/140	100 x 140	780 / 918	1,40	0,70	—	•	—	•	—	•	—
100/140	90 x 130	872 / 841	1,40	—	1,05	•	•	•	•	•	•
100/150	100 x 150	780 / 918	1,50	0,75	—	•	—	•	—	•	—
100/150	90 x 140	872 / 841	1,50	—	1,13	•	•	•	•	•	•
100/200	100 x 200	780 / 918	2,00	0,76	—	•	—	•	—	•	—
100/200	90 x 190	872 / 841	2,00	—	1,50	•	—	•	—	•	—
120/140	120 x 140	908 / 1071	1,68	0,84	—	•	—	•	—	•	—
120/140	110 x 130	1001 / 995	1,68	—	1,26	•	—	•	—	•	—
120/160	120 x 160	908 / 1071	1,92	0,75	—	•	—	•	—	—	—
120/160	110 x 150	1001 / 995	1,92	—	1,44	•	—	•	—	•	—
120/170	120 x 170	908 / 1071	2,04	0,80	—	•	—	•	—	—	—
120/170	110 x 160	1001 / 995	2,04	—	1,53	•	—	•	—	•	—
120/180	120 x 180	908 / 1071	2,16	0,82	—	•	—	•	—	—	—
120/180	110 x 170	1001 / 995	2,16	—	1,62	•	—	•	—	•	—
120/200	110 x 190	1001 / 995	2,40	—	1,80	•	—	•	—	—	—
120/220	110 x 210	1001 / 995	2,64	—	1,98	•	—	•	—	—	—
120/240	110 x 230	1001 / 995	2,88	—	2,16	•	—	—	—	—	—
140/160	130 x 150	1129 / 1148	2,24	—	1,68	•	—	•	—	—	—

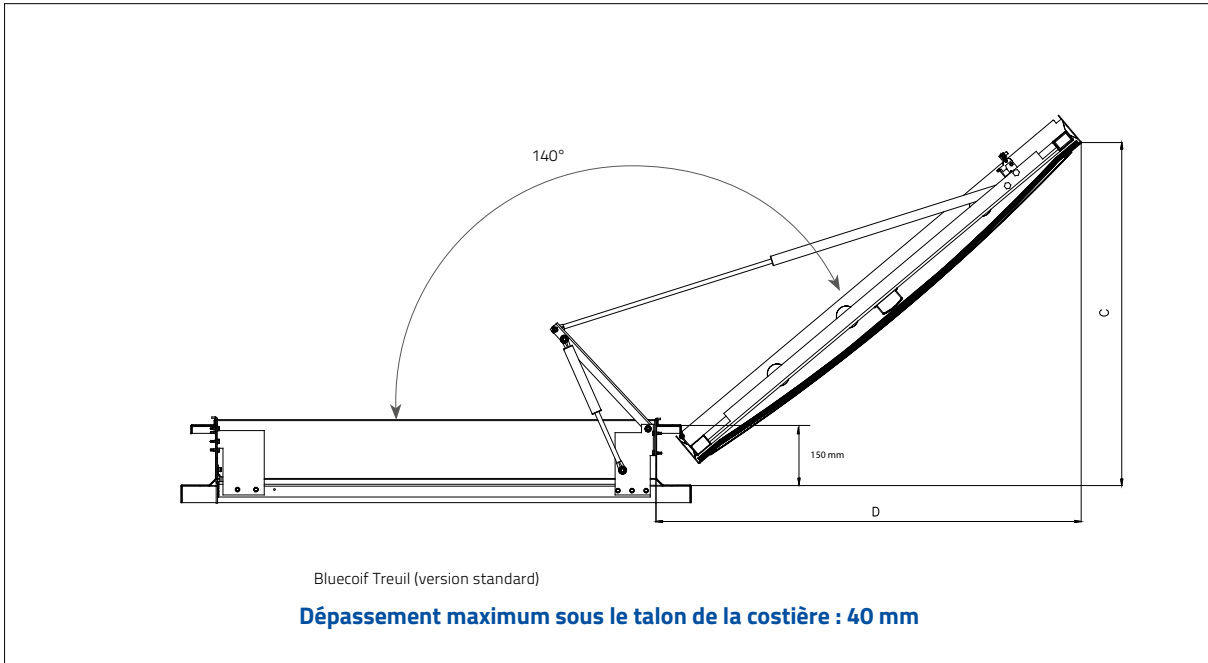
<sup>(1)</sup> CAIS : Capot Aluminium Isolé Standard / DD : Coupole Double Dôme<sup>(2)</sup> SL 250 : 0-400 m d'altitude / SL 500 : 400-800 m d'altitude

• disponible, — non disponible

# Désenfumage | Treuil - Coiffante acier standard

BLUECOIF TREUIL

## Coupes techniques



## Désenfumage | Treuil - Coiffante acier standard

### BLUECOIF TREUIL

#### Remplissages\*

Accessoires & options  
p 459 à 462

##### PCA 10 mm

Polycarbonate alvéolaire 10 mm  
Disponible en opale (par défaut), incolore, opaque, Calor Control

##### PCA 16 mm

Polycarbonate alvéolaire 16 mm  
Disponible en opale, incolore, opaque, Calor Control

##### COUPOLE

Double parois, opale ou incolore en Polycarbonate  
Massif ou en Polyméthacrylate de Méthyle Acrylique

##### CAPOT ALUMINIUM ISOLÉ

Standard

\* Pour la faisabilité, merci de vous reporter aux Déclarations de Performances (DoP).

#### Caractéristiques, Accessoires et Options

Accessoires & options  
p 463 à 474



##### BARREAUDAGE

Fixe 15x15mm en acier 1200 joules



##### GRILLE

Fixe ronde en acier 1200 joules



##### CONTACTEUR DE POSITION

Signale la position d'attente ou de sécurité d'un  
DENFC. Monté en usine



##### FUSIBLE THERMIQUE

Déclenche automatiquement l'ouverture de  
l'exutoire en cas d'élévation de la température  
au niveau de la toiture.  
Possible en 140°C



##### AÉRATION

Partielle 300 mm.

##### LAQUAGE

Le laquage de la costière, de la grille, du  
barreaudage, ou de la sous-face du capot alu  
est possible dans les nuances RAL standard,  
nous consulter



RAL 9010



RAL 9005

#### Finitions aérauliques



##### SANS SPOILERS (EN VERSION STANDARD)



##### SPOILERS (EN VERSION MAX)

Éléments en tôle d'acier galvanisé améliorant  
les performances aérauliques de l'appareil

#### Mise en œuvre

Respect des DTU (Série 43).  
Pour la mise en oeuvre, merci de vous reporter à la  
Déclaration des Performances (DoP), disponible sur  
notre site.

#### Maintenance

Conformément à la norme NF S 61-933, les exutoires  
doivent être vérifiés et entretenus au moins 1 fois par  
an par le fabricant ou un installateur agréé.



Pour plus d'informations,  
rendez-vous sur notre site  
[www.bluetek.fr](http://www.bluetek.fr)