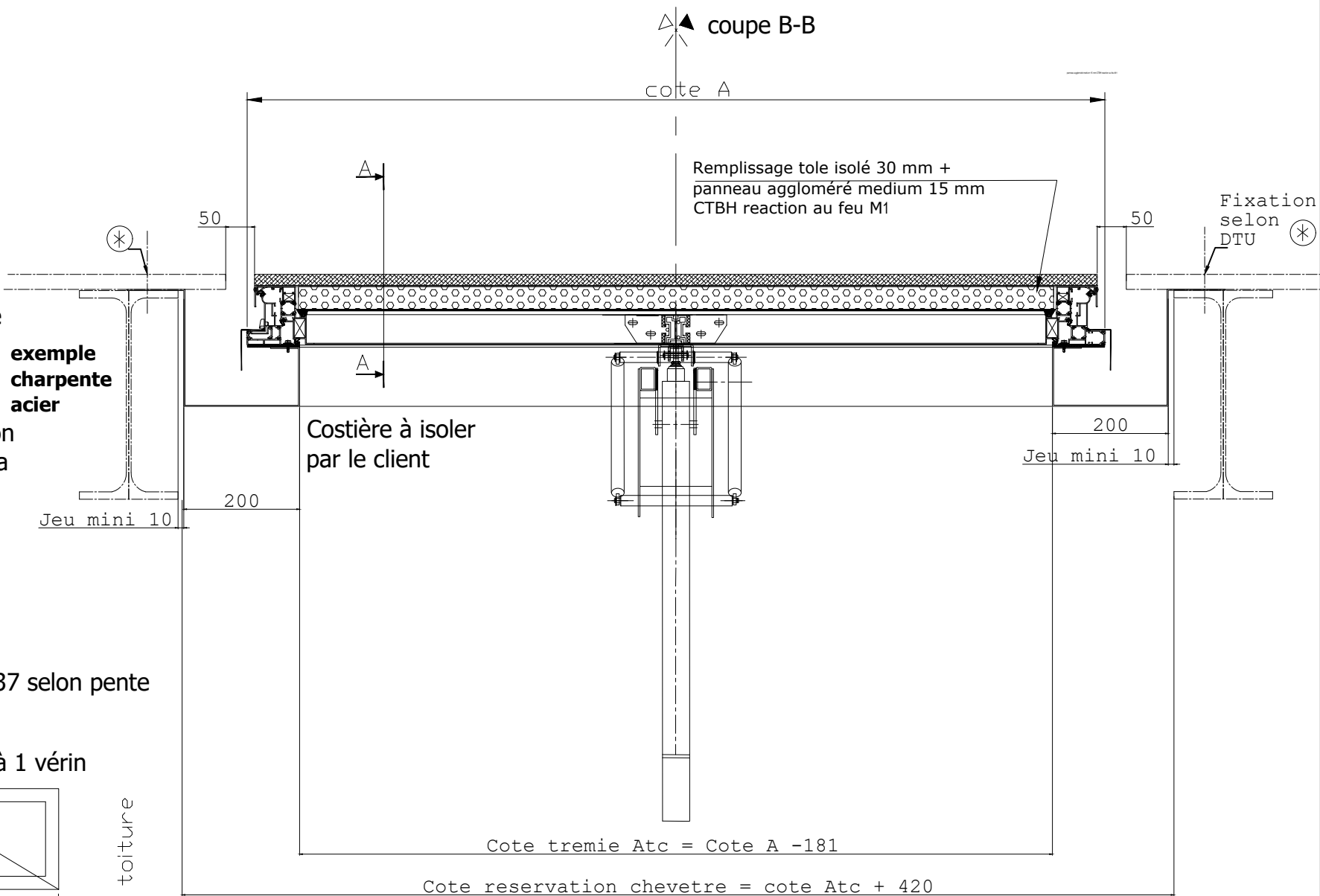
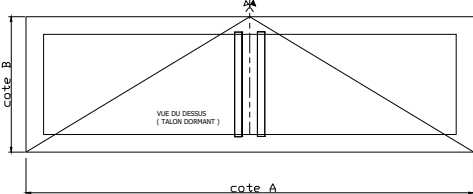


L'étanchéité et la fixation de la tuile et de l'ardoise ou de tous autres parements Sont de la responsabilité de l'étancheur ou du couvreur le poids du parements et de son mode de mise en oeuvre sont a nous communiquer pour validation

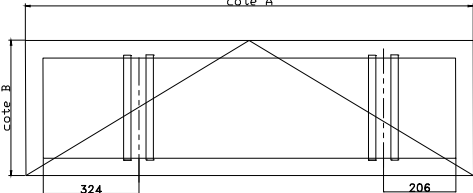


coupe A-A voir plan : CT35-CE-C/LIGHT-35, 36 ou 37 selon pente

Implantation pour vantail à 1 vérin



Implantation pour vantail à 2 vérins



← Pente de toiture

Représentation en électrique installation valable également pour pneumatique

Représentation avec UPN valable pour tous types de chevretes en respectant leur réglementation

Ce plan est notre propriété et ne peut être copié ou communiqué à de tiers sans notre autorisation

© Copyright SOUCHIER SAS

VENTILIGHT/TOUTES MANOEUVRES/COSTIERE BAIGNOIRE Le: 07/05/2020



**SOUCHIER**

11 RUE DES CAMPANULES CS 30066  
77436 MARNE LA VALLEE CEDEX 2

Tél : (33) 01 60 37 79 50  
Fax : (33) 01 60 37 79 89

Ech: 1/10

Ind: A

CT35-CE-C/LIGHT-34