



*CERTILAM F /
CERTILUX F*

Janvier 2025



DESCRIPTIF GÉNÉRAL.....	3
NOTICES TECHNIQUES :	
CERTILAM MANŒUVRE MÉCANIQUE	5
CERTILUX MANŒUVRE MÉCANIQUE	6
CERTILAM MANŒUVRE ÉLECTRIQUE.....	7
CERTILUX MANŒUVRE ÉLECTRIQUE.....	11
CERTILAM MANŒUVRE ELECTRIQUE A SÉCURITÉ POSITIVE ROTATIVE	14
CERTILUX MANŒUVRE ELECTRIQUE A SÉCURITÉ POSITIVE ROTATIVE	15
CERTILAM MANŒUVRE PNEUMATIQUE.....	16
CERTILUX MANŒUVRE PNEUMATIQUE.....	20
CERTILAM MANŒUVRE PNEUMATIQUE A SÉCURITÉ POSITIVE	23
CERTILUX MANŒUVRE PNEUMATIQUE A SÉCURITÉ POSITIVE	24
MARQUAGE D'IDENTIFICATION	25
CARACTERISTIQUES CERTIFIEES.....	26
NOTICE DE MONTAGE ET D'ENTRETIEN	27
NOTICES DE MISE EN ŒUVRE	
CERTILAM - CERTILUX MISE EN ŒUVRE MÉCANIQUE	29
CERTILAM - CERTILUX MISE EN ŒUVRE ÉLECTRIQUE.....	30
CERTILAM - CERTILUX MISE EN ŒUVRE ELECTRIQUE SÉCURITÉ POSITIVE ROTATIVE	33
CERTILAM - CERTILUX MISE EN ŒUVRE PNEUMATIQUE.....	35
CERTILAM - CERTILUX MISE EN ŒUVRE PNEUMATIQUE A SÉCURITÉ POSITIVE	39
CONTACTS DE POSITION	40
ECHEANCIER DE MAINTENANCE.....	41
PLANS CERTILAM - CERTILUX.....	42

PRÉSENTATION GÉNÉRALE

Ce sont des dispositifs d'évacuation naturelle de fumées et de chaleur (D.E.N.F.C.) complets, équipés de leurs propres mécanismes et alimentés en énergies :

- Mécanique (énergie intrinsèque)
- Pneumatique
- Electrique

Dénominations commerciales CERTILAM :

CERTILAM FPS	Façade manœuvre Pneumatique lames Standards
CERTILAM FPI	Façade manœuvre Pneumatique lames Isolées
CERTILAM FP (sp)S	Façade Pneumatique sécurité positive lames Standards
CERTILAM FP (sp)I	Façade Pneumatique sécurité positive lames Isolées
CERTILAM FMS	Façade manœuvre Mécanique lames Standards
CERTILAM FMI	Façade manœuvre Mécanique lames Isolées
CERTILAM FES	Façade manœuvre Electrique lames Standards
CERTILAM FEI	Façade manœuvre Electrique lames Isolées
CERTILAM FE (sp)R)S	Façade Electrique sécurité positive Rotative lames Standards
CERTILAM FE (sp)R)I	Façade Electrique sécurité positive Rotative lames Isolées

Dénominations commerciales CERTILUX :

CERTILUX FPS	Façade manœuvre Pneumatique lames Polycarbonate
CERTILUX FPI	Façade manœuvre Pneumatique lames Verres
CERTILUX FP (sp)P	Façade Pneumatique sécurité positive lames Polycarbonate
CERTILUX FP (sp)V	Façade Pneumatique sécurité positive lames Verres
CERTILUX FMP	Façade manœuvre Mécanique lames Polycarbonate
CERTILUX FMV	Façade manœuvre Mécanique lames Verres
CERTILUX FEP	Façade manœuvre Electrique lames Polycarbonate
CERTILUX FEV	Façade manœuvre Electrique lames Verres
CERTILUX FE (sp)R)P	Façade Electrique sécurité positive Rotative lames Standards
CERTILUX FE (sp)R)V	Façade Electrique sécurité positive Rotative lames Verres

CERTIFICATION

Le CERTILAM ET LE CERTILUX sont des châssis de façade certifiés pour le désenfumage :

- Certifiés CE selon la norme NF EN 12101-2
- Certifiés NF conformément aux normes NF S 61-937-1 et NF S 61-937-7 selon les manœuvres
- Conformité NF S 61-937-8 selon les manœuvres

CADRES ET LAMES

Ces D.E.N.F.C. sont constitués de lames en aluminium extrudé isolé ou non (thermique ou acoustique), en polycarbonate 10 mm ou en verre armé, trempé ou feuilleté 10 mm. Ces dernières pivotent sur un cadre en aluminium de section variable en fonction de l'implantation du D.E.N.F.C. sur le support (cadres A, C, D, E, F, G ou H).

LIMITES DIMENSIONNELLES

LES REFERENCES DES MANOEUVRES SONT CONDITIONNEES PAR LES LIMITES DE POIDS ET DIMENSIONS CI-DESSOUS

L'appareil est défini par sa dimension « trémie », mesurée dans le plan défini par la surface de l'ouvrage en son point de contact avec la structure du dispositif d'évacuation.

L = largeur trémie, c'est la dimension mesurée parallèlement aux lames.

H = Longueur trémie, c'est la dimension mesurée perpendiculairement aux lames.

L x H = Av (surface géométrique du dispositif D.E.N.F.C.)



$$0,2 \text{ m}^2 \leq Av \leq 7 \text{ m}^2$$

Avec $500 \leq L \leq 2\,400 \text{ mm}$
Et
 $398 \leq H \leq 3\,500 \text{ mm}$

Domaine dimensionnel réduit selon les motorisations
(Voir détails dans les Notices Techniques des appareils)

OPTIONS

- Contacts de position.
- Thermodéclencheur (70°, 103°, 138° et 182°C). ATTENTION au cas d'application.
- Déport du support d'arbre de manœuvre pour les CERTILAM FE (spR)S

CLASSEMENTS OBTENUS CONFORMEMENT A LA NORME NF EN 12101-2 D'OCTOBRE 2003

Annexe B : Surface utile d'ouverture

- DENFC installé en façade : Cv = 0,62 ou 0,50 selon les manœuvres
(Voir détails dans les Notices Techniques des appareils)

Annexe C : Fiabilité mécanique

- Manœuvre mécanique : Re 300 (+ 10 000)
- Manœuvre électrique : Re 1 000 (+ 10 000) selon la configuration de l'appareil
- Manœuvre pneumatique : Re 1 000 (+ 10 000) selon la configuration de l'appareil

(Voir détails dans les Notices Techniques des appareils)

Annexe D : Ouverture en charge simultanée de vent et de neige

- DENFC installé en façade : NPD

Annexe E : Résistance à basse température

- Manœuvre mécanique : T (- 25)
- Manœuvre électrique : T (- 15) et T(00) selon les actionneurs
- Manœuvre pneumatique : T(- 25) et T(00) selon les actionneurs

(Voir détails dans les Notices Techniques des appareils)

Annexe F : Ouverture en charge éolienne : **WL 1500** (Voir détails dans les Notices Techniques des appareils)

Annexe G : Résistance à l'exposition à la chaleur : **B 300**

CERTILAM FMS : Certilam Façade Mécanique à lames Standards
 CERTILAM FMI : Certilam Façade Mécanique à lames Isolées

DESCRIPTIF

Gamme de D.E.N.F.C. à lames standards ou isolées à ouverture par énergie intrinsèque (ressort à gaz) avec ou sans déclenchement fusible et fermeture par câble acier.

Le CERTILAM F est constitué de lames en aluminium extrudé, isolées ou non (thermique ou acoustique). Ces dernières pivotent sur un cadre en aluminium (isolé ou non selon les versions), et peuvent être entourées d'un mini brise-vent livré monté ou séparément.



L'ouverture (position de sécurité) est obtenue par relâchement d'un câble sous l'effet de l'énergie intrinsèque (ressort à gaz), le réarmement (la fermeture) est obtenu par la mise en tension d'un câble par le DAC/DCM.

LIMITES DIMENSIONNELLES

LES REFERENCES DES MANOEUVRES SONT CONDITIONNEES PAR LES LIMITES DE POIDS ET DIMENSIONS CI-DESSOUS

Surface Géométrique d'ouverture (A_v) minimum : **1 m²** (L x H).

Surface Géométrique d'ouverture (A_v) maximale : (L x H) :

- Lames standards = 5 m² avec $500 \leq L \leq 2400$ mm et $756 \leq H \leq 3046$ mm (Mini 6 lames)
- Lames isolées = 4,7 m² avec $500 \leq L \leq 2400$ mm et $764 \leq H \leq 3054$ mm (Mini 6 lames)

L = Largeur trémie (dimensions parallèles aux lames)

H = Hauteur trémie (dimensions perpendiculaires aux lames)

$$A_v = L \times H$$

$A_a = A_v \times C_v$ selon le tableau ci-dessous :

<u>Avec $A_v \geq 1 \text{ m}^2$</u>	500 ≤ L < 1000	1000 ≤ L ≤ 2400
H < 1000	$C_v = 0,50$	$C_v = 0,50$
H ≥ 1000	$C_v = 0,50$	$C_v = 0,62$

Classification de la charge éolienne : **WL 1500**

Pose du DENFC :

- Selon DTU en vigueur (série 40 et 43).
- Sens de pose :

Motorisation toujours en traverse haute, lames horizontales uniquement.

L'inclinaison maximale autorisée est de 60 à 120° par rapport à l'horizontale.*

* **Sauf cadre D : 90° uniquement.**

CARACTERISTIQUES D'ENTREE DE TELECOMMANDE

- Course de ressort à gaz : 200 mm ±20
- Force maxi de réarmement (fermeture) : 100 daN
- Force de résistance dynamique maximale acceptable à l'entrée de télécommande : 0.2 daN

OPTIONS

- Contacts de position.
- Thermodéclencheur (70°, 103°, 138° et 182°C). ATTENTION au cas d'application

CERTILUX FMP : Certilux Façade Mécanique à lames Polycarbonate
 CERTILUX FMV: Certilux Façade Mécanique à lames Verre

DESCRIPTIF

Gamme de DENFC à lames polycarbonate 10 mm ou verre 10 mm à ouverture par énergie intrinsèque (ressort à gaz) avec ou sans déclenchement fusible et fermeture par câble acier.

Le CERTILUX F est constitué de lames en polycarbonate de 10mm ou en verre de 10mm. Ces dernières pivotent sur un cadre en aluminium, et peuvent être entourées d'un mini brise-vent livré monté ou séparément.

L'ouverture (position de sécurité) est obtenue par relâchement d'un câble sous l'effet de l'énergie intrinsèque (ressort à gaz), le réarmement (la fermeture) est obtenu par la mise en tension d'un câble par le DAC/DCM.



LIMITES DIMENSIONNELLES

LES REFERENCES DES MANOEUVRES SONT CONDITIONNEES PAR LES LIMITES DE POIDS ET DIMENSIONS CI-DESSOUS

Surface Géométrique d'ouverture (Av) minimum : **1 m²** (L x H).

Surface Géométrique d'ouverture (Av) maximale : (L x H) :

- Lames polycarbonate = **2,2 m²** avec **500 ≤ L ≤ 2000 mm** et **833 ≤ H ≤ 3018 mm (Mini 5 lames)**
- Lames verre = **2 m²** avec **500 ≤ L ≤ 1600 mm** et **833 ≤ H ≤ 2028mm (Mini 5 lames)**

L = Largeur trémie (dimensions parallèles aux lames)

H = Hauteur trémie (dimensions perpendiculaires aux lames)

Av = L x H

Aa = Av x Cv selon le tableau ci-dessous :

Avec Av ≥ 1 m²	500 ≤ L < 1000	1000 ≤ L ≤ 2000
H < 1000	Cv = 0,50	Cv = 0,50
H ≥ 1000	Cv = 0,50	Cv = 0,62

Classification de la charge éolienne : **WL 1500**

Pose du DENFC :

- Selon DTU en vigueur (série 40 et 43).
- Sens de pose : Motorisation toujours en traverse haute, lames horizontales uniquement.
- L'inclinaison maximale autorisée est de 60 à 120° par rapport à l'horizontale.*

* Sauf cadre D : 90° uniquement.

CARACTERISTIQUES D'ENTREE DE TELECOMMANDE

- Course de ressort à gaz : 200 mm ±20
- Force maxi de réarmement (fermeture) : 100 daN
- Force de résistance dynamique maximale acceptable à l'entrée de télécommande : 0.2 daN

OPTIONS

- Contacts de position.
- Thermodéclencheur (70°, 103°, 138° et 182°C). ATTENTION au cas d'application.

CERTILAM FES : Certilam Façade manœuvre Electrique à lames Standard
 CERTILAM FEI : Certilam Façade manœuvre Electrique à lames Isolées

DESCRIPTIF

Gamme de DENFC à lames standards ou isolées motorisées par 1 ou 2 vérins électriques associés ou non à des ressorts à gaz.

Le CERTILAM F est constitué de lames en aluminium extrudé, isolé ou non (thermique ou acoustique). Ces dernières pivotent sur un cadre en aluminium (isolé ou non selon les versions), et peuvent être entourées d'un mini brise-vent livré monté ou séparément.



Conformité
NF S 61-937-8

L'ouverture (position de sécurité) et le réarmement (la fermeture) sont obtenus par un ou deux vérins électriques associés ou non de ressort à gaz.

LIMITES DIMENSIONNELLES

LES REFERENCES DES MANOEUVRES SONT CONDITIONNEES PAR LES LIMITES DE POIDS ET DIMENSIONS CI-DESSOUS

Surface Géométrique d'ouverture (A_v) minimum : **0,2 m²** (L x H).

Surface Géométrique d'ouverture (A_v) maximale : **6 m²** (L x H).

L = Largeur trémie (dimensions parallèles aux lames)

H = Hauteur trémie (dimensions perpendiculaires aux lames)

Avec : **500 ≤ L ≤ 2400 mm et 398 ≤ H ≤ 3046 mm (Mini 3 lames) en lames standards**

500 ≤ L ≤ 2400 mm et 406 ≤ H ≤ 3054 mm (Mini 3 lames) en lames isolées

$A_v = L \times H$

$A_a = A_v \times C_v$ selon le tableau ci-dessous :

$0.2 \leq A_v \leq 6m^2$	$500 \leq L < 1000$	$1000 \leq L \leq 2400$
H < 1000	$C_v = 0,50$	$C_v = 0,50$
H ≥ 1000	$C_v = 0,50$	$C_v = 0,62$

Pose du DENFC :

- Selon DTU en vigueur (série 40 et 43).
- Sens de pose :
Motorisation toujours en traverse haute, lames horizontales uniquement.
L'inclinaison maximale autorisée est de 60 à 120° par rapport à l'horizontale.*

* **Sauf cadre D : 90° uniquement.**

CARACTERISTIQUES D'ENTREE DE TELECOMMANDE

- Tension $U_a = U_c$: 24 Vcc.
- Puissance absorbée en régime établi :
- $P_a = P_c$: de 12 W pour les appareils de 3 à 5 lames
- $P_a = P_c$: 19,2 W à 28,8 W pour 1 vérin et 38,4 W ou 48 W pour 2 vérins à partir de 6 lames,

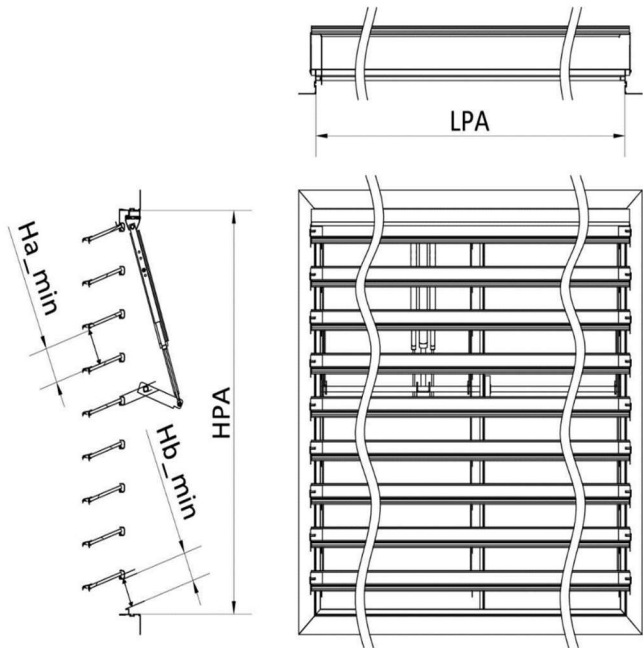
OPTIONS

- Contacts de position.
- Thermo déclencheur (70°, 103°, 138° et 182°C). ATTENTION au cas d'application.

DETERMINATION DE LA SLC (SELON NORME NF S 61937-8 DE JUILLET 2018)

LPA : Largeur de passage d'air (dm) =	LPA
HPA : Hauteur passage d'air (dm) =	HPA
SGO : Surface géométrique d'ouverture (dm²) =	LPA x HPA

Ce calcul ne prend en compte que le CERTILAM FE. Il ne tient pas compte des occultations possibles d'un ou plusieurs côtés, dues à une implantation particulière, ou au fait de mettre plusieurs CERTILAM FE côte à côte.



CERTILAM FES	HPA < 1801 mm	HPA ≥ 1801 mm	HPA ≥ 2001 mm
PDL : Pas de lame (dm) =	1,25		
CST : constante longueur entre HPA et bout entraxe lame (dm) =	0,84		
N : Nombre de lames (qte) = Arrondi entier supérieur	$(HPA - CST) / PDL$		
BR : Boitier de raccordement systématique en électrique ou option contact de position en pneumatique (dm²) =	0,57		
CP : Contact de position (dm²) =	0,04		
GO : Gousset total (dm²) =	$0,024 \times N$	$0,036 \times N$	
Ha_min : distance minimale entre lame (dm) =	1,1174		
Hb_min : distance minimale entre ouvrant et dormant (lame du bas) (dm) =	1,197		
Hc : somme des longueurs libre entre lame projeté (dm) =	$Ha_min \times (N - 1) + Hb_min$		

A partir de 6 lames

VOEM : Manœuvre électrique + bielle_moteur (dm²) =	2,11
--	------

	HPA < 1801 mm	HPA ≥ 1801 mm	HPA ≥ 2001 mm
EE : Epaisseur_Embiellage (dm) =	0,1		0,15
MC : Montant central (dm) =		0,2	
RD : Retour drainage (dm) =	0,4		
LTO : largeur TOTAL d'obstruction (dm) =	0,5	0,7	0,75
SOL : Surface d'obstruction longitudinale (dm²) =	SOL = Hc x LTO		
Arbre de manœuvre :			
AM = AMC : Arbre manoeuvre carré (dm²) =	(LPA - LTO) x AM_EC		
AM = AMH : Arbre manoeuvre hexagonale (dm²) =	(LPA - LTO) x AM_EH		
SO : Surface obstruée (dm²) =	BR + CP + GO + VOEM + SOL + AM		
SPA : Surface de passage d'air (dm²) =	[Ha_min x (N - 1) + Hb_min] x LPA		
SLC : Surface libre calculée (dm²) =	SLC = SPA si SPA ≤ SGO sinon SLC = SGO		
SL : Surface libre (dm²) =	SLC - SO		

CERTILAM FEI	HPA < 1801 mm	HPA ≥ 1801 mm
PDL : Pas de lame (dm) =	1,25	
CST : constante longueur entre HPA et bout entraxe lame (dm) =	1,04	
N : Nombre de lames (qte) = Arrondi entier supérieur	(HPA - CST) / PDL	
BR : Boitier de raccordement systématique en électrique ou option contact de position en pneumatique (dm²) =	0,31	
CP : Contact de position (dm²) =	0,13	
GO : Gousset total (dm²) =	0,024 x N	0,036 x N
Ha_min : distance minimale entre lame (dm) =	0,8763	
Hb_min : distance minimale entre ouvrant et dormant (lame du bas) (dm) =	0,7123	
Hc : somme des longueurs libre entre lame projeté (dm) =	Ha_min x (N - 1) + Hb_min	

A partir de 6 lames

VOEM : Manœuvre électrique + bielle_moteur (dm²) =	2,05
---	------

	ISOLATION LAMES SEULES		ISOLATION LAMES ET CADRE	
	HPA < 1801 mm	HPA ≥ 1801 mm	HPA < 1801 mm	HPA ≥ 1801 mm
EE : Epaisseur_Embiellage (dm) =	0,1	0,15	0,1	0,15
MC : Montant central (dm) =		0,2		0,2
RD : Retour drainage (dm) =	0,4			
RI : Retour isolant (dm) =			0,27	
LTO : largeur TOTAL d'obstruction (dm) =	0,5	0,75	0,37	0,62
SOL : Surface d'obstruction longitudinal (dm²) =	SOL = Hc x LTO			
Arbre de manœuvre :				
AM = AMC : Arbre Manoeuvre carré (dm²) =	(LPA - LTO) x AM_EC			
AM = AMH : Arbre manoeuvre hexagonale(dm²) =	(LPA - LTO) x AM_EH			
SO : Surface obstruée (dm²) =	BR + CP + GO + VOEM + SOL + AM			
SPA : Surface de passage d'air(dm²) =	[Ha_min x (N - 1) + Hb_min] x LPA			
SLC : Surface libre calculée (dm²) =	SLC = SPA si SPA ≤ SGO sinon SLC = SGO			
SL : Surface libre (dm²) =	SLC - SO			

CERTILUX FEP : Certilux Façade Electrique à lames Polycarbonate
CERTILUX FEV: Certilux Façade Electrique à lames Verre

DESCRIPTIF

Gamme de DENFC à lames polycarbonate 10 mm ou verre 10 mm motorisées par 1 ou 2 vérins électriques associés ou non à des ressorts à gaz.

Le CERTILUX F est constitué de lames en polycarbonate de 10 mm ou en verre de 10 mm. Ces dernières pivotent sur un cadre en aluminium, et peuvent être entourées d'un mini brise-vent livré monté ou séparément.



L'ouverture (position de sécurité) et le réarmement (la fermeture) sont obtenus par un ou deux vérins électriques associés ou non de ressort à gaz.

LIMITES DIMENSIONNELLES

LES REFERENCES DES MANOEUVRES SONT CONDITIONNEES PAR LES LIMITES DE POIDS ET DIMENSIONS CI-DESSOUS

Surface Géométrique d'ouverture (A_v) minimum : **0,25 m²** (L x H).

Surface Géométrique d'ouverture (A_v) maximale : (L x H).

- Lames polycarbonate = **5 m²** avec **500 ≤ L ≤ 2000 mm** et **503 ≤ H ≤ 3018 mm (Mini 3 lames)**
- Lames verre = **3,25 m²** avec **500 ≤ L ≤ 1600 mm** et **503 ≤ H ≤ 2028 mm (Mini 3 lames – Maxi 12 lames)**

L = Largeur trémie (dimensions parallèles aux lames)

H = Hauteur trémie (dimensions perpendiculaires aux lames)

$$A_v = L \times H$$

$A_a = A_v \times C_v$ selon le tableau ci-dessous :

$0.25 \leq A_v \leq 5 m^2$	$500 \leq L < 1000$	$1000 \leq L \leq 2000$
H < 1000	$C_v = 0,50$	$C_v = 0,50$
H ≥ 1000	$C_v = 0,50$	$C_v = 0,62$

Pose du DENFC :

- Selon DTU en vigueur (série 40 et 43).
- Sens de pose : Motorisation toujours en traverse haute, lames horizontales uniquement.

L'inclinaison maximale autorisée est de 60 à 120° par rapport à l'horizontale.*

* **Sauf cadre D : 90° uniquement.**

CARACTERISTIQUES D'ENTREE DE TELECOMMANDE

Tension $U_a = U_c$: 24 Vcc

Puissance absorbée en régime établi :

- $P_a = P_c$: 12 W pour les appareils de 3 et 4 lames
- $P_a = P_c$: 19,2 W à 28,8 W pour 1 vérin et 38,4 W ou 48 W pour 2 vérins à partir de 5 lames.

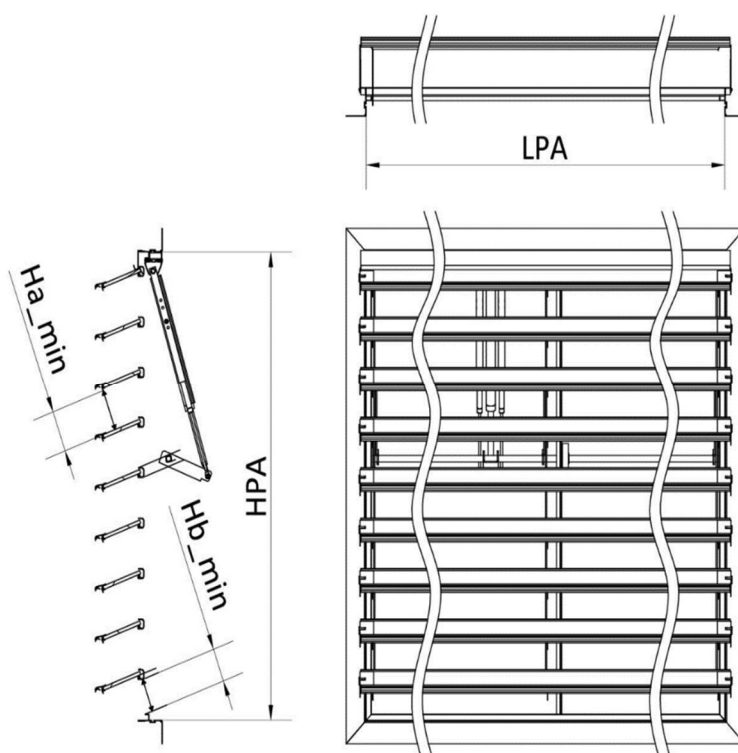
OPTIONS

- Contacts de position.
- Thermodéclencheur (70°, 103°, 138° et 182°C). ATTENTION au cas d'application.

DETERMINATION DE LA SLC (SELON NORME NF S 61937-8 DE JUILLET 2018)

Ce calcul ne prend en compte que le CERTILUX FE. Il ne tient pas compte des occultations possibles d'un ou plusieurs côtés, dues à une implantation particulière, ou au fait de mettre plusieurs CERTILUX FE côte à côte.

LPA : Largeur de passage d'air (dm) =	LPA
HPA : Hauteur passage d'air (dm) =	HPA
SGO : Surface géométrique d'ouverture (dm²) =	LPA x HPA



	HPA < 1601 mm	HPA ≥ 1601 mm
PDL : Pas de lame (dm) =	1,65	
CST : constante longueur entre HPA et bout entraxe lame (dm) =	1	
N : Nombre de lames (qte) = <i>Arrondi entier supérieur</i>	$(HPA - CST) / PDL$	
BR : Boitier de raccordement systématique en électrique ou option contact de position en pneumatique (dm²) =	0,57	
CP : Contact de position (dm²) =	0,10	
GO : Gousset total (dm²) =	$0,028 \times N$	$0,042 \times N$
Ha_min : distance minimale entre lame (dm) =	1,3555	
Hb_min : distance minimale entre ouvrant et dormant (lame du bas) (dm) =	1,101	
Hc : somme des longueurs libre entrelame projeté (dm) =	$Ha_min \times (N - 1) + Hb_min$	

A partir de 5 lames	
VOEM : Manœuvre électrique + RAG + bielle_moteur (dm ²) =	4,35
<u>Arbre de manœuvre :</u> AM_EC : Epaisseur arbre manœuvre carré électrique + RAG + bielle_moteur (dm) =	0,0392
AM_EH : Epaisseur arbre manœuvre hexagonale électrique + RAG + bielle_moteur (dm) =	0,0439

	HPA < 1601 mm	HPA ≥ 1601 mm
EE : Epaisseur_Embiellage (dm) =	0,1	0,15
MC : Montant central (dm) =		0,2
RD : Retour drainage (dm) =	0,4	0,4
LTO : largeur TOTAL d'obstruction (dm) =	0,5	0,75
SOL : Surface d'obstruction longitudinale (dm ²) =	SOL = Hc x LTO	
<u>Arbre de manœuvre :</u> AM = AMC : Arbre_manoeuvre carré (dm ²) =	(LPA - LTO) x AM_EC	
AM = AMH : Arbre_manoeuvre hexagonale(dm ²) =	(LPA - LTO) x AM_EH	
SO : Surface obstruée (dm ²) =	BR + CP + GO + VOEM + SOL + AM	
SPA : Surface de passage d'air(dm ²) =	[Ha_min x (N - 1) + Hb_min] x LPA	
SLC : Surface libre calculée (dm ²) =	SLC = SPA si SPA ≤ SGO sinon SLC = SGO	
SL : Surface libre (dm ²) =	SLC - SO	

CERTILAM FE(spR)S : Certilam Façade Electrique à Sécurité Positive Rotative à lames Standards
CERTILAM FE(spR)I : Certilam Façade Electrique à Sécurité Positive Rotative à lames Isolées

DESCRIPTIF

Gamme de D.E.N.F.C à lames standards ou isolées motorisées par 1 vérin électrique rotatif associé à 1 ressort à gaz course 100 mm.

Le CERTILAM F est constitué de lames en aluminium extrudé, isolé ou non (thermique ou acoustique). Ces dernières pivotent sur un cadre en aluminium (isolé ou non selon les versions), et peuvent être entourées d'un mini brise-vent livré monté ou séparément.



L'ouverture est obtenue par énergie intrinsèque (ressorts à gaz), suite à la rupture d'alimentation du moteur. Le moteur électrique est ensuite alimenté pour ramener l'appareil en position d'attente.

LIMITES DIMENSIONNELLES

LES REFERENCES DES MANOEUVRES SONT CONDITIONNEES PAR LES LIMITES DE POIDS ET DIMENSIONS CI-DESSOUS

Surface Géométrique d'ouverture (SGO) minimum : **1 m²** (L x H).

Surface Géométrique d'ouverture (SGO) maximale : (L x H) :

- Lames standards = **1,56 m²** avec **772 ≤ L ≤ 1200 mm** et **756 ≤ H ≤ 1296 mm (Mini 6 lames)**
- Lames isolées = **1,39 m²** avec **786 ≤ L ≤ 1200 mm** et **764 ≤ H ≤ 1179 mm (Mini 6 lames)**

L = Largeur trémie (dimensions parallèles aux lames)

H = Hauteur trémie (dimensions perpendiculaires aux lames)

$$A_v = L \times H$$

A_a = A_v x C_v selon le tableau ci-dessous :

Avec $A_v \geq 1 \text{ m}^2$	L < 1000	1000 ≤ L ≤ 1200
H < 1000	C _v = 0,50	C _v = 0,50
H ≥ 1000	C _v = 0,50	C _v = 0,62

Pose du DENFC :

- Selon DTU en vigueur (série 40 et 43).
- Sens de pose : Motorisation toujours en traverse haute, lames horizontales uniquement.

L'inclinaison maximale autorisée est de 60 à 120° par rapport à l'horizontale.*

***Sauf cadre D : 90° uniquement**

CARACTERISTIQUES D'ENTREE DE TELECOMMANDE

Tension U_a = U_c : 24 Vcc

Puissance absorbée en régime établi :

- P_a = P_c :
- 5 W pour refermer l'appareil
- 2.5 W pour maintenir les lames en position fermée

OPTIONS

- Contacts de position.
- Thermodéclencheur (70°, 103°, 138° et 182°C). ATTENTION au cas d'application.
- Déport du support d'arbre de manœuvre pour les CERTILAM FE(spR)S

CERTILUX FE(spR)P : Certilux Façade Electrique Sécurité Positive Rotative à lames Polycarbonate

DESCRIPTIF

Gamme de DENFC à lames polycarbonate 10 mm motorisées par 1 vérin électrique rotatif, associé à des ressorts à gaz course 100 ou 120 mm.

Le CERTILUX F est constitué de lames en polycarbonate. Ces dernières pivotent sur un cadre dormant. (isolé ou non selon les versions), et peuvent être entourée d'un mini brise-vent livré monté ou séparément.

L'ouverture est obtenue par énergie intrinsèque (ressorts à gaz), suite à la rupture d'alimentation du moteur. Le moteur électrique est ensuite alimenté pour ramener l'appareil en position d'attente.



LIMITES DIMENSIONNELLES

LES REFERENCES DES MANOEUVRES SONT CONDITIONNEES PAR LES LIMITES DE POIDS ET DIMENSIONS CI-DESSOUS

Surface Géométrique d'ouverture (SGO) minimum : **1 m²** (L x H).

Surface Géométrique d'ouverture (SGO) maximale: (L x H) :

- Lames polycarbonate = 1,64 m² avec 731 ≤ L ≤ 1200 mm et 833 ≤ H ≤ 1368 mm (Mini 5 lames)

L = Largeur trémie (dimension parallèle aux lames).

H = Hauteur trémie (dimension perpendiculaire aux lames).

$$A_v = L \times H$$

A_a = A_v x C_v selon le tableau ci-dessous :

<i>Avec $A_v \geq 1 \text{ m}^2$</i>	L < 1000	1000 ≤ L ≤ 1200
H < 1000	C _v = 0,50	C _v = 0,50
H ≥ 1000	C _v = 0,50	C _v = 0,62

Pose du DENFC :

- Selon DTU en vigueur (série 40 et 43).
- Sens de pose : motorisation toujours en traverse haute, lames horizontales uniquement.

L'inclinaison maximale autorisée est de 60 à 120° par rapport à l'horizontale.*

* Sauf cadre D : 90° uniquement.

CARACTERISTIQUES D'ENTREE DE TELECOMMANDE

Tension U_a = U_c : 24 Vcc.

Puissance absorbée en régime établi :

- Pa = Pc : 5 W pour refermer l'appareil.
- Pa = Pc : 2.5 W pour maintenir lames en position fermée.

OPTIONS

- Contacts de position.
- Thermodéclencheur (70°, 103°, 138° et 182°C). ATTENTION au cas d'application.

CERTILAM FPS : Certilam Façade manœuvre Pneumatique à lames Standards
 CERTILAM FPI : Certilam Façade manœuvre Pneumatique à lames Isolées

DESCRIPTIF

Gamme de DENFC à lames standards ou isolées motorisées par un vérin pneumatique associé ou non à des ressorts gaz course 250 mm.

Le CERTILAM F est constitué de lames en aluminium extrudé, isolé ou non (thermique ou acoustique).

Ces dernières pivotent sur un cadre en aluminium (isolé ou non selon les versions), et peuvent être entourées d'un mini brise-vent livré monté ou séparément.



Conformité
NF S 61-937-8

L'ouverture (position de sécurité) et le réarmement (la fermeture) sont obtenus par un vérin pneumatique associé ou non de ressort à gaz.

LIMITES DIMENSIONNELLES

LES REFERENCES DES MANOEUVRES SONT CONDITIONNEES PAR LES LIMITES DE POIDS ET DIMENSIONS CI-DESSOUS

Surface Géométrique d'ouverture (A_v) minimum : **0,25 m²** (L x H).

Surface Géométrique d'ouverture (A_v) maximale : **6 m²** (L x H).

L = Largeur trémie (dimensions parallèles aux lames)

H = Hauteur trémie (dimensions perpendiculaires aux lames)

Avec : **500 ≤ L ≤ 2400 mm** et **506 ≤ H ≤ 3046 mm (Mini 4 lames) en lames standards**
500 ≤ L ≤ 2400 mm et **514 ≤ H ≤ 3054 mm (Mini 4 lames) en lames isolées**

$A_v = L \times H$

$A_a = A_v \times C_v$ selon le tableau ci-dessous :

0.25 ≤ A_v ≤ 6	500 ≤ L < 1000	1000 ≤ L ≤ 2400
H < 1000	$C_v = 0,50$	$C_v = 0,50$
H ≥ 1000	$C_v = 0,50$	$C_v = 0,62$

Pose du DENFC :

- Selon DTU en vigueur (série 40 et 43).
- Sens de pose : Motorisation toujours en traverse haute, lames horizontales uniquement.

L'inclinaison maximale autorisée est de 60 à 120° par rapport à l'horizontale.*

* **Sauf cadre D : 90° uniquement.**

CARACTERISTIQUES D'ENTREE DE TELECOMMANDE

Pression minimale de désenfumage : $P_a = P_c =$ mini 10 bars, maxi 20 bars (aération mini 6 bars).

- Volume de gaz nécessaire à P_c : $V_a = V_c =$ 2,1 NI pour les appareils de 4 et 5 lames
4,1 NI pour les appareils à partir de 6 lames

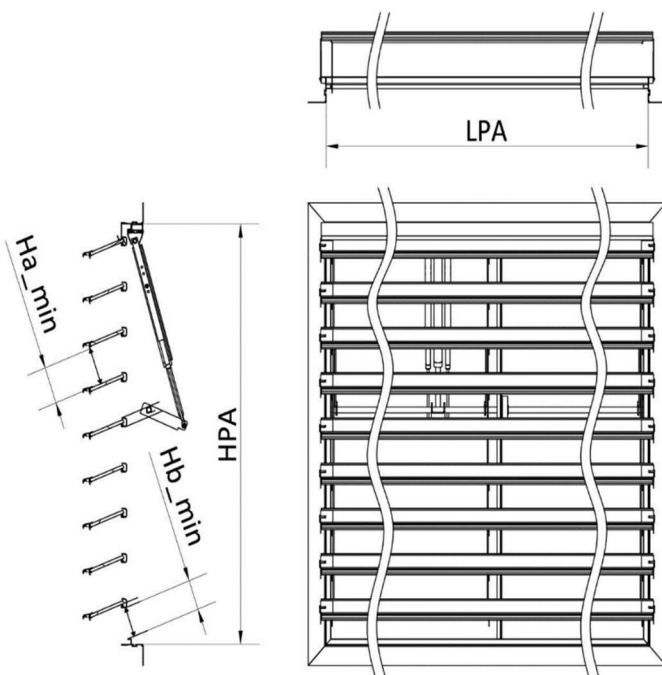
OPTIONS

- Contacts de position.
- Thermo déclencheur (70°, 103°, 138° et 182°C). ATTENTION au cas d'application.

DETERMINATION DE LA SLC (SELON NORME NF S 61937-8 DE JUILLET 2018)

Ce calcul ne prend en compte que le CERTILAM FP. Il ne tient pas compte des occultations possibles d'un ou plusieurs côtés, dues à une implantation particulière, ou au fait de mettre plusieurs CERTILAM FP côte à côte.

<i>LPA : Largeur de passage d'air (dm) =</i>	<i>LPA</i>
<i>HPA : Hauteur passage d'air (dm) =</i>	<i>HPA</i>
<i>SGO : Surface géométrique d'ouverture (dm²) =</i>	<i>LPA x HPA</i>



CERTILAM FPS	HPA < 1801 mm	HPA ≥ 1801 mm	HPA ≥ 2001 mm
PDL : Pas de lame (dm) =	1,25		
CST : constante longueur entre HPA et bout entraxe lame (dm) =	0,84		
N : Nombre de lames (qte) = Arrondi entier supérieur	$(HPA - CST) / PDL$		
BR : Boitier de raccordement systématique en électrique ou option contact de position en pneumatique (dm²) =	0,57		
CP : Contact de position (dm²) =	0,04		
GO : Gousset total (dm²) =	$0,024 \times N$	$0,036 \times N$	
Ha_min : distance minimale entre lame (dm) =	1,1174		
Hb_min : distance minimale entre ouvrant et dormant (lame du bas) (dm) =	1,197		
Hc : somme des longueurs libre entre lame projeté (dm) =	$Ha_{min} \times (N - 1) + Hb_{min}$		

De 4 à 5 lames			
VOEM : Manœuvre pneumatique Ø50 C90mm + bielle_moteur (dm²) =	1,75		
Arbre de manœuvre :			
AM_EC : Epaisseur arbre manœuvre carré pneumatique Ø50 C90mm + bielle_moteur (dm) =	0,1566		
AM_EH : Epaisseur arbre manœuvre hexagonale pneumatique Ø50 C90mm + bielle_moteur (dm) =	0,1607		
A partir de 6 lames			
VOEM : Manœuvre pneumatique Ø50 + bielle_moteur (dm²) =	2,4		
Arbre de manœuvre :			
AM_EC : Epaisseur arbre manœuvre carré pneumatique Ø50 + bielle_moteur (dm) =	0,2079		
AM_EH : Epaisseur arbre manœuvre hexagonale pneumatique Ø50 + bielle_moteur (dm) =	0,2531		

	HPA < 1801 mm	HPA ≥ 1801 mm	HPA ≥ 2001 mm
EE : Epaisseur Embiellage (dm) =	0,1	0,15	
MC : Montant central (dm) =		0,2	
RD : Retour drainage (dm) =	0,4		
LTO : largeur TOTAL d'obstruction (dm) =	0,5	0,7	0,75
SOL : Surface d'obstruction longitudinal (dm²) =	$SOL = Hc \times LTO$		
AM = AMC : Arbre_manoeuvre carré (dm²) =	$(LPA - LTO) \times AM_{EC}$		
AM = AMH : Arbre_manoeuvre hexagonale (dm²) =	$(LPA - LTO) \times AM_{EH}$		
SO : Surface obstruée (dm²) =	$BR + CP + GO + VOEM + SOL + AM$		
SPA : Surface de passage (dm²) =	$[Ha_{min} \times (N - 1) + Hb_{min}] \times LPA$		
SLC : Surface libre calculée (dm²) =	$SLC = SPA$ si $SPA \leq SGO$ sinon $SLC = SGO$		
SL : Surface libre (dm²) =	$SLC - SO$		

CERTILAM FPI	HPA < 1801 mm	HPA ≥ 1801 mm
PDL : Pas de lame (dm) =	1,25	
CST : constante longueur entre HPA et bout entraxe lame (dm) =	1,04	
N : Nombre de lames (qte) = Arrondi entier supérieur	$((HPA - CST) / PDL)$	
BR : Boitier de raccordement systématique en électrique ou option contact de position en pneumatique (dm²) =	0,31	
CP : Contact de position (dm²) =	0,13	
GO : Gousset total (dm²) =	$0,024 \times N$	$0,036 \times N$
Ha_min : distance minimale entre lame (dm) =	0,8763	
Hb_min : distance minimale entre ouvrant et dormant (lame du bas) (dm) =	0,7123	
Hc : somme des longueurs libre entre lame projeté (dm) =	$Ha_{min} \times (N - 1) + Hb_{min}$	

De 4 à 5 lames	
VOEM : Manœuvre pneumatique Ø50 C90mm + bielle_moteur (dm²) =	1,75
Arbre de manœuvre :	
AM_EC : Epaisseur arbre manœuvre carré pneumatique Ø50 C90mm + bielle_moteur (dm) =	0,1566
AM_EH : Epaisseur arbre manœuvre hexagonale pneumatique Ø50 C90mm + bielle_moteur (dm) =	0,1607
A partir de 6 lames	
VOEM : Manœuvre pneumatique Ø50 + bielle_moteur (dm²) =	2,4
Arbre de manœuvre :	
AM_EC : Epaisseur arbre manœuvre carré pneumatique Ø50 + bielle_moteur (dm) =	0,2079
AM_EH : Epaisseur arbre manœuvre hexagonale pneumatique Ø50 + bielle_moteur (dm) =	0,2531

	ISOLATION LAMES SEULES		ISOLATION LAMES ET CADRE	
	HPA < 1801 mm	HPA ≥ 1801 mm	HPA < 1801 mm	HPA ≥ 1801 mm
EE : Epaisseur_Embiellage (dm) =	0,1	0,15	0,1	0,15
MC : Montant central (dm) =		0,2		0,2
RD : Retour drainage (dm) =	0,4			
RI : Retour_isolant (dm) =			0,27	
LTO : largeur TOTAL d'obstruction (dm) =	0,5	0,75	0,37	0,62
SOL : Surface d'obstruction longitudinal (dm²) =	$SOL = Hc * LTO$			
Arbre de manœuvre :				
AM = AMC : Arbre_manoeuvre carré (dm²) =	$(LPA - LTO) \times AM_{EC}$			
AM = AMH : Arbre_manoeuvre hexagonale (dm²) =	$(LPA - LTO) \times AM_{EH}$			
SO : Surface obstruée (dm²) =	$BR + CP + GO + VOEM + SOL + AM$			
SPA : Surface de passage (dm²) =	$[Ha_{min} \times (N - 1) + Hb_{min}] \times LPA$			
SLC : Surface libre calculée (dm²) =	$SLC = SPA$ si $SPA \leq SGO$ sinon $SLC = SGO$			
SL : Surface libre (dm²) =	$SLC - SO$			

CERTILUX FPP : Certilux Façade Pneumatique à lames Polycarbonate
CERTILUX FPV : Certilux Façade Pneumatique à lames Verre

DESRIPTIF

Gamme de DENFC à lames polycarbonate 10 mm ou verre 10 mm motorisées par un vérin pneumatique pouvant être associé à des ressorts à gaz.

Le CERTILUX F est constitué de lames en polycarbonate 10mm ou verre de 10mm. Ces dernières pivotent sur un cadre en aluminium et peuvent être entourées d'un mini brise-vent livré monté ou séparément.



L'ouverture (position de sécurité) et le réarmement (la fermeture) sont obtenus par un vérin pneumatique associé ou non de ressort à gaz.

LIMITES DIMENSIONNELLES

LES REFERENCES DES MANOEUVRES SONT CONDITIONNEES PAR LES LIMITES DE POIDS ET DIMENSIONS CI-DESSOUS

Surface Géométrique d'ouverture (A_v) minimum : **0,25 m²** (L x H).

Surface Géométrique d'ouverture (A_v) maximale :

- Lames polycarbonate = **6 m²** avec **500 ≤ L ≤ 2000 mm** et **503 ≤ H ≤ 3018 mm (Mini 3 lames)**
- Lames verre = **3,25 m²** avec **500 ≤ L ≤ 1600 mm** et **503 ≤ H ≤ 2028 mm (Mini 3 lames – Maxi 12 lames)**

L = Largeur trémie (dimensions parallèles aux lames)

H = Hauteur trémie (dimensions perpendiculaires aux lames)

$$A_v = L \times H$$

$A_a = A_v \times C_v$ selon le tableau ci-dessous :

0.25 ≤ A_v < 6m²	500 ≤ L < 1000	1000 ≤ L ≤ 2000
H < 1000	$C_v = 0,50$	$C_v = 0,50$
H ≥ 1000	$C_v = 0,50$	$C_v = 0,62$

Pose du DENFC :

- Selon DTU en vigueur (série 40 et 43).
- Sens de pose : Motorisation toujours en traverse haute, lames horizontales uniquement.

L'inclinaison maximale autorisée est de 60 à 120° par rapport à l'horizontale.*

* Sauf cadre D : 90° uniquement.

CARACTERISTIQUES D'ENTREE DE TELECOMMANDE

- Pression minimale de désenfumage : $P_a = P_c =$ mini 10 bars, maxi 20 bars (aération mini 6 bars).
- Volume de gaz nécessaire à P_c : $V_a = V_c =$ 2,1 NI pour les appareils de 3 à 5 lames
4,1 NI pour les appareils à partir de 6 lames

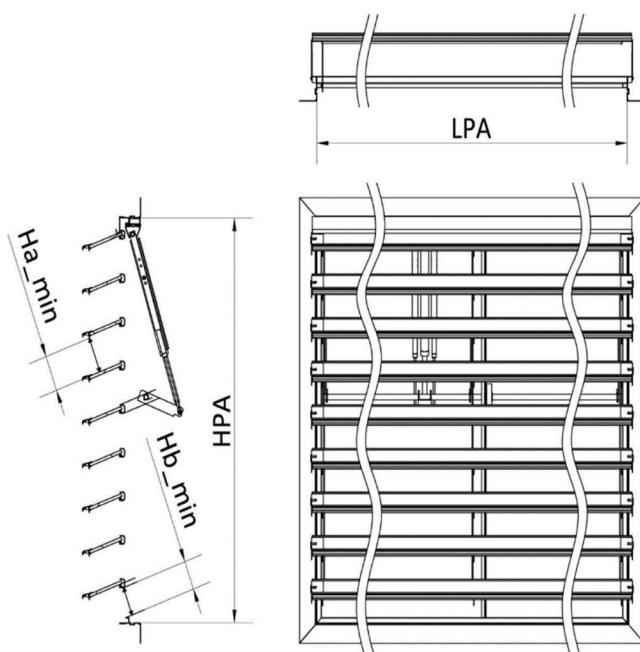
OPTIONS

- Contacts de position.
- Thermo déclencheur (70°, 103°, 138° et 182°C). ATTENTION au cas d'application.

DETERMINATION DE LA SLC (SELON NORME NF S 61937-8 DE JUILLET 2018)

Ce calcul ne prend en compte que le CERTILUX FP. Il ne tient pas compte des occultations possibles d'un ou plusieurs côtés, dues à une implantation particulière, ou au fait de mettre plusieurs CERTILUX FP côte à côte.

LPA : Largeur de passage d'air (dm) =	LPA
HPA : Hauteur passage d'air (dm) =	HPA
SGO : Surface géométrique d'ouverture (dm²) =	LPA x HPA



	HPA < 1601 mm	HPA ≥ 1601 mm
PDL : Pas de lame (dm) =	1,65	
CST : constante longueur entre HPA et bout entraxe lame (dm) =	1	
N : Nombre de lames (qte) = Arrondi entier supérieur	$(HPA - CST) / PDL$	
BR : Boitier de raccordement systématique en électrique ou option contact de position en pneumatique (dm²) =	0,57	
CP : Contact de position (dm²) =	0,10	
GO : Gousset total (dm²) =	$0,028 \times N$	$0,042 \times N$
Ha_min : distance minimale entre lame (dm) =	1,3555	
Hb_min : distance minimale entre ouvrant et dormant (lame du bas) (dm) =	1,101	
Hc : somme des longueurs libre entre lame projeté (dm) =	$Ha_min \times (N - 1) + Hb_min$	

De 4 à 5 lames PCA

VOEM : Manœuvre pneumatique Ø50 C90mm + bielle_moteur (dm²) =	1,92
Arbre de manœuvre :	
AM_EC : Epaisseur arbre manœuvre carré pneumatique Ø50 C90mm + bielle_moteur (dm) =	0,2393
AM_EH : Epaisseur arbre manœuvre hexagonale pneumatique Ø50 C90mm + bielle_moteur (dm) =	0,2302
De 4 à 5 lames VERRE	
VOEM : Manœuvre pneumatique Ø50 C90mm + RAG + bielle_moteur (dm²) =	3
Arbre de manœuvre :	
AM_EC : Epaisseur arbre manœuvre carré pneumatique Ø50 C90mm + RAG + bielle_moteur (dm) =	0,2393
AM_EH : Epaisseur arbre manœuvre hexagonale pneumatique Ø50 C90mm + RAG + bielle_moteur (dm) =	0,2302

A partir de 6 lames PCA

VOEM : Manœuvre pneumatique Ø50 + bielle_moteur (dm²) =	2,62
Arbre de manœuvre :	
AM_EC : Epaisseur arbre manœuvre carré pneumatique Ø50 + bielle_moteur (dm) =	0,2289
AM_EH : Epaisseur arbre manœuvre hexagonale pneumatique Ø50 + bielle_moteur (dm) =	0,2385
A partir de 6 lames VERRE	
VOEM : Manœuvre pneumatique Ø50 + RAG + bielle_moteur (dm²) =	3,72
Arbre de manœuvre :	
AM_EC : Epaisseur arbre manœuvre carré pneumatique Ø50 + RAG + bielle_moteur (dm) =	0,2289
AM_EH : Epaisseur arbre manœuvre hexagonale pneumatique Ø50 + RAG + bielle_moteur (dm) =	0,2385

	HPA < 1601 mm	HPA ≥ 1601 mm
EE : Epaisseur_Embiellage (dm) =	0,1	0,15
MC : Montant central (dm) =		0,2
RD : Retour drainage (dm) =	0,4	0,4
LTO : largeur TOTAL d'obstruction (dm) =	0,5	0,75
SOL : Surface d'obstruction longitudinale (dm²) =	SOL = Hc x LTO	
Arbre de manœuvre :		
AM = AMC : Arbre_manoeuvre carré (dm²) =	(LPA - LTO) x AM_EC	
AM = AMH : Arbre_manoeuvre hexagonale(dm²) =	(LPA - LTO) x AM_EH	
SO : Surface obstruée (dm²) =	BR + CP + GO + VOEM + SOL + AM	
SPA : Surface de passage d'air(dm²) =	[Ha_min x (N - 1) + Hb_min] x LPA	
SLC : Surface libre calculée (dm²) =	SLC = SPA si SPA ≤ SGO sinon SLC = SGO	
SL : Surface libre (dm²) =	SLC - SO	

CERTILAM FP(sp)S : Certilam Facade Pneumatique à Sécurité Positive à lames Standards
 CERTILAM FP(sp)I : Certilam Facade Pneumatique à Sécurité Positive à lames Isolées

DESCRIPTIF

Gamme de DENFC à lames standards ou isolées motorisées par 1 vérin pneumatique associé à des ressorts à gaz course 250 mm.

Le CERTILAM F est constitué de lames en aluminium extrudé, isolé ou non (thermique ou acoustique). Ces dernières pivotent sur un cadre en aluminium (isolé ou non selon les versions), et peuvent être entourées d'un mini brise-vent livré monté ou séparément.



L'ouverture est obtenue par énergie intrinsèque (ressorts à gaz), suite à la rupture d'alimentation du ou des vérins pneumatiques simple effet de la manœuvre, ce vérin alimenté maintient l'appareil en position d'attente.

LIMITES DIMENSIONNELLES

LES REFERENCES DES MANOEUVRES SONT CONDITIONNEES PAR LES LIMITES DE POIDS ET DIMENSIONS CI-DESSOUS

Surface Géométrique d'ouverture (A_v) minimum : **1 m²** (L x H).

Surface Géométrique d'ouverture (A_v) maximale : **6 m²** (L x H).

Avec : **500 ≤ L ≤ 2400 mm** et **756 ≤ H ≤ 3046 mm (Mini 6 lames) en lames standards**

500 ≤ L ≤ 2400 mm et **764 ≤ H ≤ 3054 mm (Mini 6 lames) en lames isolées**

L = Largeur trémie (dimensions parallèles aux lames)

H = Hauteur trémie (dimensions perpendiculaires aux lames)

$A_v = L \times H$

$A_a = A_v \times C_v$ selon le tableau ci-dessous :

Avec $A_v \geq 1 \text{ m}^2$	L < 1000	1000 ≤ L ≤ 1200
H < 1000	$C_v = 0,50$	$C_v = 0,50$
H ≥ 1000	$C_v = 0,50$	$C_v = 0,62$

Pose du DENFC :

- Selon DTU en vigueur (série 40 et 43).
- Sens de pose : Motorisation toujours en traverse haute, lames horizontales uniquement.

L'inclinaison maximale autorisée est de 60 à 120° par rapport à l'horizontale.*

***Sauf cadre D : 90° uniquement**

CARACTERISTIQUES D'ENTREE DE TELECOMMANDE

Caractéristiques de l'entrée de télécommande (télécommande confondue avec l'alimentation) :

- pression minimale de désenfumage : $P_a = P_c =$ absence de pression.
- pression de maintien de la position d'attente : mini 10 bars, maxi 20 bars.
- volume de gaz nécessaire pour 1 vérin: P_c : $V_a = V_c = 4$ Normo litres.

OPTIONS

- Contacts de position.
- Thermo déclencheur (70°, 103°, 138° et 182°C). ATTENTION au cas d'application.

CERTILUX FP(sp)P : Certilux Façade Pneumatique Sécurité à Positive à lames Polycarbonate
CERTILUX FP(sp)V: Certilux Façade Pneumatique Sécurité à Positive à lames Verre

DESCRIPTIF

Gamme de DENFC à lames polycarbonate 10 mm ou verre 10 mm motorisées par 1 vérin pneumatique associé à des ressorts à gaz course 250 mm.

Le CERTILUX F est constitué de lames en polycarbonate 10mm ou verre de 10mm. Ces dernières pivotent sur un cadre en aluminium et peuvent être entourées d'un mini brise-vent livré monté ou séparément.

L'ouverture est obtenue par énergie intrinsèque (ressorts à gaz), suite à la rupture d'alimentation du ou des vérins pneumatiques simple effet de la manœuvre, ce vérin alimenté maintient l'appareil en position d'attente.



LIMITES DIMENSIONNELLES

LES REFERENCES DES MANOEUVRES SONT CONDITIONNEES PAR LES LIMITES DE POIDS ET DIMENSIONS CI-DESSOUS

Surface Géométrique d'ouverture (A_v) minimum : **1 m²** (L x H).

Surface Géométrique d'ouverture (A_v) maximale : (L x H) :

- Lames polycarbonate = **4 m²** avec **500 ≤ L ≤ 2000 mm** et **833 ≤ H ≤ 3028 mm (Mini 5 lames)**
- Lames verre = **3 m²** avec **500 ≤ L ≤ 1600 mm** et **833 ≤ H ≤ 2028 mm (Mini 5 lames)**

L = Largeur trémie (dimensions parallèles aux lames)

H = Hauteur trémie (dimensions perpendiculaires aux lames)

$$A_v = L \times H$$

$A_a = A_v \times C_v$ selon le tableau ci-dessous :

<u>Avec $A_v \geq 1 \text{ m}^2$</u>	500 ≤ L < 1000	1000 ≤ L ≤ 2000
H < 1000	$C_v = 0,50$	$C_v = 0,50$
H ≥ 1000	$C_v = 0,50$	$C_v = 0,62$

Pose du DENFC :

- Selon DTU en vigueur (série 40 et 43).
- Sens de pose : motorisation toujours en traverse haute, lames horizontales uniquement.

L'inclinaison maximale autorisée est de 60 à 120° par rapport à l'horizontale.*

* **Sauf cadre D : 90° uniquement.**

CARACTERISTIQUES D'ENTREE DE TELECOMMANDE

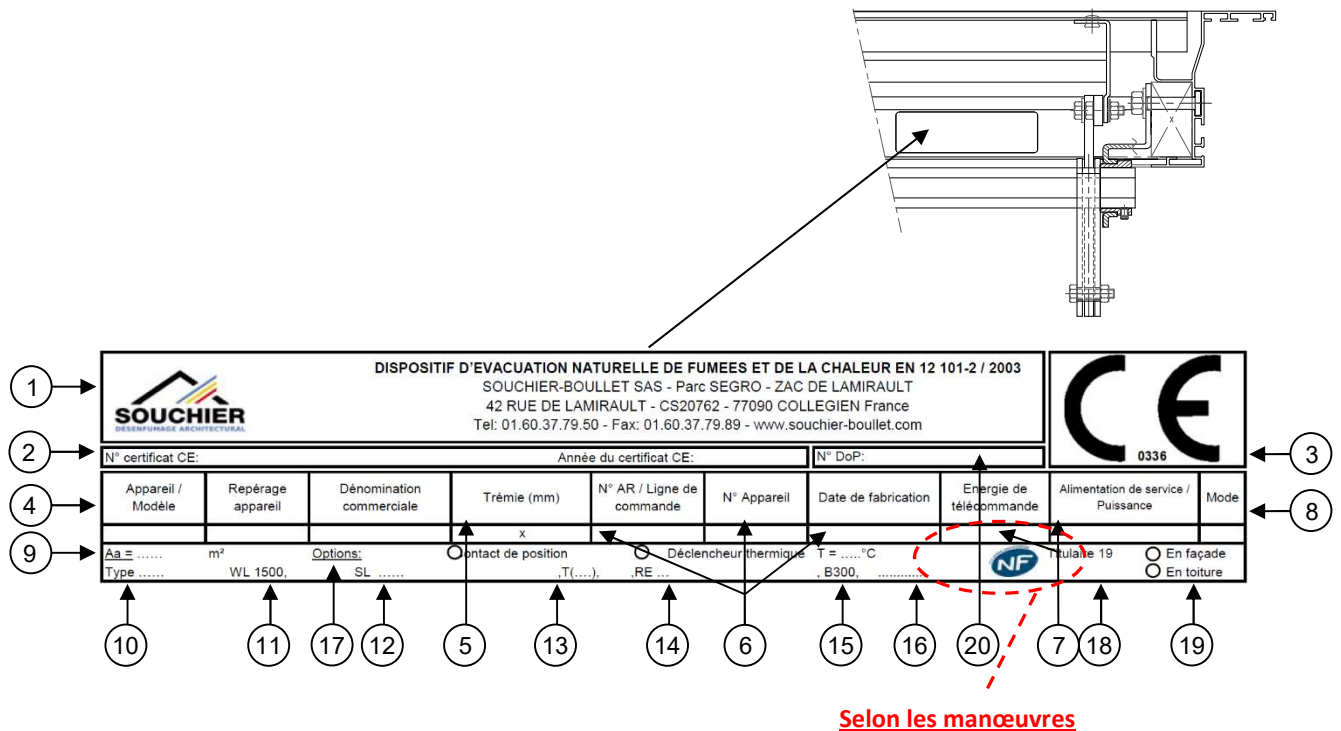
Caractéristiques de l'entrée de télécommande (télécommande confondue avec l'alimentation) :

- pression minimale de désenfumage : $P_a = P_c =$ absence de pression.
- pression de maintien de la position d'attente : mini 10 bars, maxi 20 bars.
- volume de gaz nécessaire pour 1 vérin: $P_c : V_a = V_c = 4$ Normo litres.

OPTIONS

- Contacts de position.
- Thermo déclencheur (70°, 103°, 138° et 182°C). ATTENTION au cas d'application.

MARQUAGE D'IDENTIFICATION



Explication du code de marquage CE – NF du produit

1. Titulaire
2. N° de certificat CE – Année de délivrance – Déclaration de performance
3. N° d'identification de l'organisme de certification
4. Référence commerciale (Gamme – Modèle)
5. Dimensions de la trémie ou intérieur du dormant si monté en façade (L x H)
6. N° lot et année de fabrication
7. Caractéristiques d'entrée de télécommande et d'alimentation, puissance ou volume
8. Mode de fonctionnement : **E = Emission R=Rupture**
9. Surface utile d'ouverture (Aa) : **Nous consulter**
10. Type : B = **ouvrant réarmable à distance**
11. Classe de charge éolienne : **WL 1500**
12. Classe de surcharge neige : **NPD**
13. Classe de température ambiance basse : **Selon manœuvres**
14. Classe de fiabilité : **Selon les manœuvres**
15. Classe de résistance à la chaleur : **B300**
16. Classification au feu des composants (A1 et B-s1, d0)
17. Options et variantes
18. N° de titulaire
19. Installation du DENFC
20. N° de DoP : **Selon les manœuvres**

CARACTERISTIQUES CERTIFIEES

Caractéristiques générales des D.E.N.F.C. (conformément au § 4 de la norme NF S 61-937-1 et au § 8.1 de la norme NF S 61-937-7) :

- Les D.E.N.F.C. ne délivrent pas d'ordre.
- Dispositifs permettant le contrôle des positions de sécurité et/ou d'attente du DENFC : Option contacts de position d'attente ou de sécurité.
- Energie de déblocage extérieure au DENFC : Réarmement à distance par vérin électrique
Réarmement à distance par vérin pneumatique.
- Indépendance fonctionnelle de l'autocommande et de la télécommande.
Non réarmement à distance si passage en position de sécurité par autocommande : Option contacts de position d'attente ou de sécurité.
- Réarmement par télécommande seulement si l'énergie au réarmement précédent a été interrompue.
- Amortissement en fin de course.
- Type B

Caractéristiques générales des constituants (conformément au § 5 de la norme NF S 61-937-1 et au § 9 de la norme NF S 61-937-7) :

- Si option contacts de position d'attente et de sécurité : contacts secs indépendants du circuit d'alimentation.
- Classe III pour les matériels électriques fonctionnant sous très basse tension de sécurité (TBTS).
- Isolement des circuits électriques en TBTS et des circuits électriques des autres équipements.
- Indice de protection minimum IP 42.
- Présence du dispositif de connexion principal.
- Dispositif de connexion TBTS spécifique séparé et repéré.
- Dispositif d'arrêt de traction prévu à proximité de chaque dispositif de connexion d'entrée ou de sortie du DENFC.
- Caractéristiques électriques minimales des contacts de position.
- Indépendance des circuits électriques de contrôle avec d'autres circuits.
- Pressions d'épreuve des matériels pneumatiques.
- Caractéristiques de fonctionnement du déclencheur électromagnétique

ENTRETIEN – ESSAIS SELON LA NF S 61933

Les opérations d'exploitation, de maintenance et de vérification périodique doivent être réalisées conformément aux règles et normes en vigueur.

- Dégager les accumulations de débris entre le cadre et les pare-vent ainsi que dans les goulottes de récupération d'eau des lames.
- Procéder à un essai de fonctionnement.
- Vérifier que les lames du CERTILAM pivotent de $75^\circ \pm 5^\circ$
- Vérifier que les lames du CERTILUX de l'appareil pivotent de $80^\circ \pm 5^\circ$
- Vérifier l'état des actionneurs, les remplacer si nécessaire.
- Vérifier que l'appareil est verrouillé en position de sécurité.
- Envoyer un ordre de fermeture de l'appareil.
- Vérifier que la fermeture est totale.

Pour le reste des opérations de maintenance, se référer à la fiche « Echancier de Maintenance Réf : EM001 »



NOTA : La lubrification du vérin pneumatique est interdite pour éviter des incompatibilités avec celle d'origine permanente.

RECEPTION – STOCKAGE

- En présence du transporteur pratiquer une ouverture dans les films d'emballage afin de contrôler l'état générale des appareils principalement le laquage (rayure), (si besoin, suivre la procédure décrite dans nos conditions de vente).
- En cas de stockage prolonger, garder de préférence à l'abris de la lumière et loin des zones de travail (meulage à proximité)
- Expédition sur palette filmée à plat.

DEBALLAGE – MANUTENTION

- Prendre soin de ne pas rayer les faces des profils avec un outil coupant.
- Lever à plat les appareils de grandes dimensions et de préférences avec un système de levage.

FIXATION DU DENFC

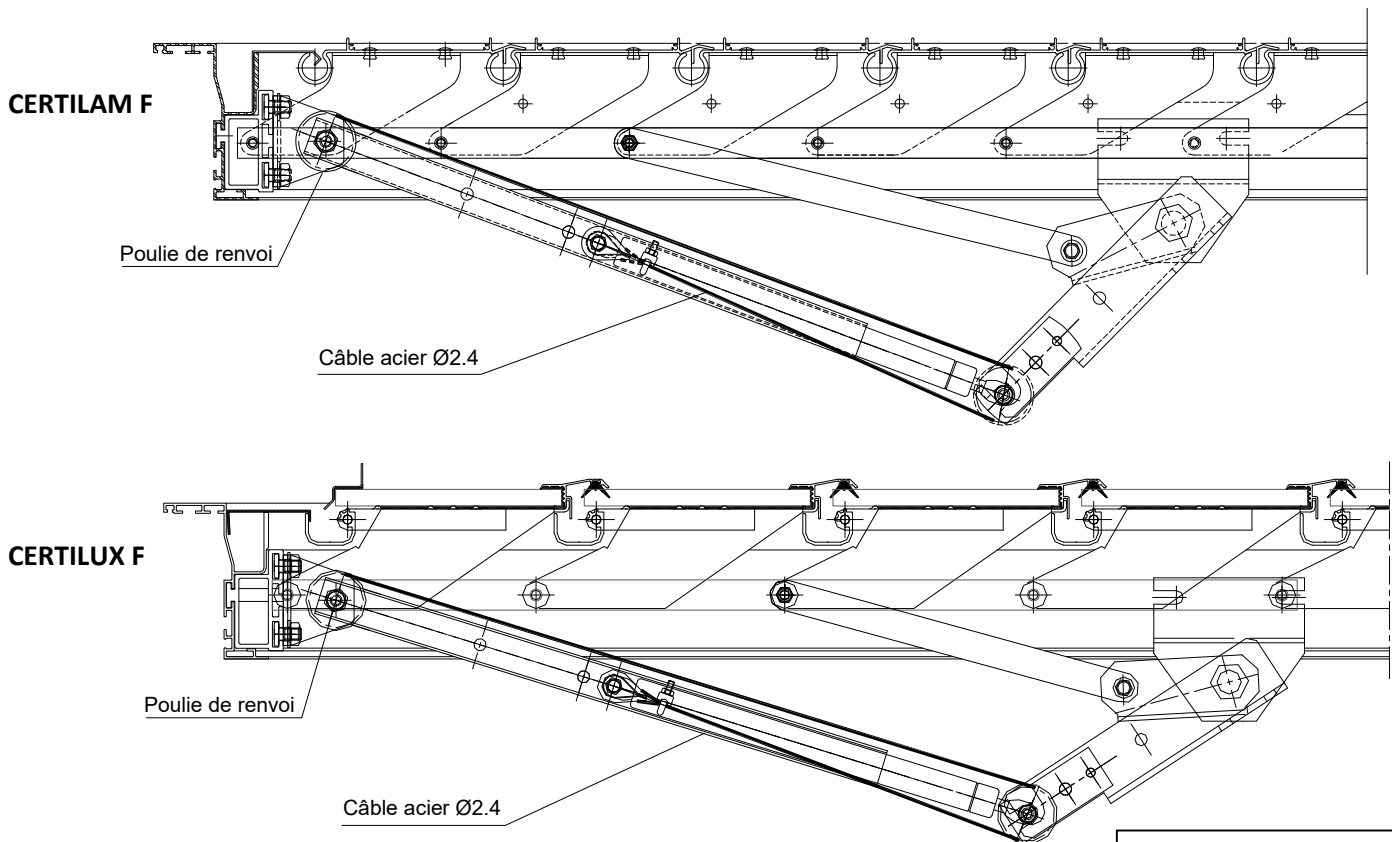
La pose doit suivre les recommandations de la NF DTU en vigueur concernant la technologie utilisée. On veillera tout particulièrement à la planéité du support (± 2 mm) et à l'équerrage du cadre.



La structure doit pouvoir supporter la totalité du poids du châssis.

Le volume libre qui doit être dégagé aux abords de l'ouvrant pour ne pas diminuer sa surface utile doit être total.

MISE EN SERVICE DES ORGANES DE COMMANDE :



Course de câble mini nécessaire : 200 mm ± 20 mm.

- Couper les liens de fermeture de transport.
- Raccorder le câble acier à l'aide de l'attache câble fournie

COURSE RAG 200 mm ±20
 F MAXI DE REARMEMENT
 (fermeture) : 100 daN
 Force de résistance
 dynamique maximale
 acceptable à l'entrée de
 télécommande : 0.2 daN

Recommandations de mise en œuvre

L'appareil doit être installé en respectant impérativement les indications et les cotes déterminées par le constructeur et plus particulièrement les règles d'installation :

- La ligne de télécommande ne peut avoir une longueur supérieure à :
 - 15 m si elle est installée dans un seul local et si son cheminement est visible dans son ensemble depuis le sol de ce local.
 - 8 m dans les autres cas.
- Le nombre de renvoi (réalisé au moyen de poulies à gorge) est de 3 au maximum par ligne de télécommande. L'angle de renvoi sur poulie est de 110° maximum.
- Les parties de liaison accessibles au public doivent être protégées et soutenues ponctuellement au moins tous les 2 mètres dans ses parcours horizontaux.
- Le câble d'acier de la ligne de télécommande doit être conforme.

S'il est envisagé d'utiliser l'appareil à la fois à des fins de désenfumage et d'aération « confort » ; il est indispensable qu'il soit commandé à partir d'un dispositif assurant la priorité à la commande de sécurité

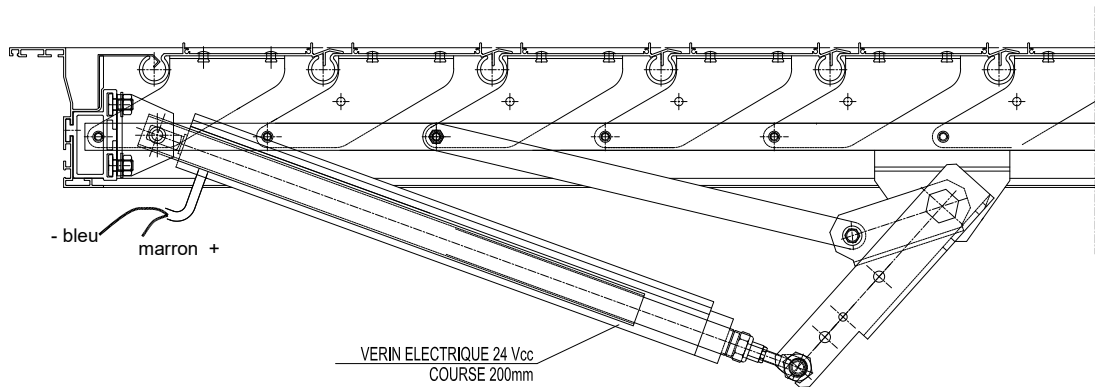
RACCORDEMENT DES CONTACTS DE POSITION : VOIR PAGE 39

MISE EN SERVICE DES ORGANES DE COMMANDE :

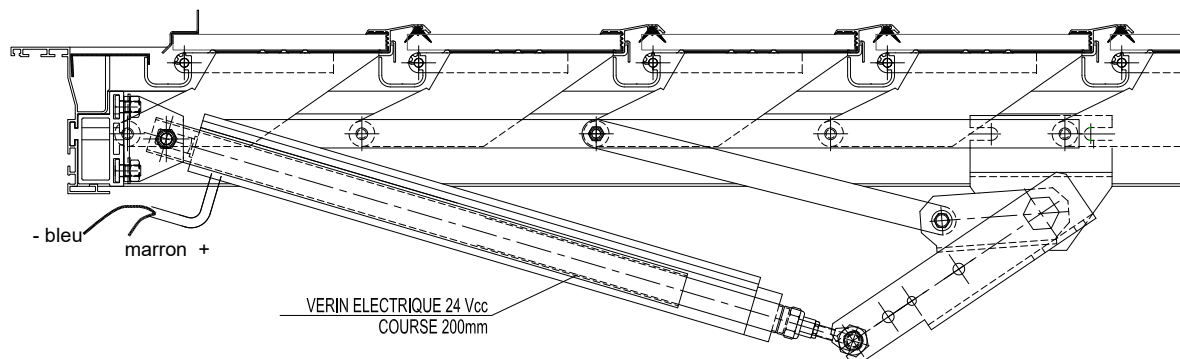
Raccordement électrique sur la boîte de dérivation

- Le raccordement électrique se fait par la boîte de raccordement fixée sur l'appareil.
- Prévoir une longueur de câble suffisante pour donner de la souplesse à faible mouvement du vérin.

CERTILAM F



CERTILUX F

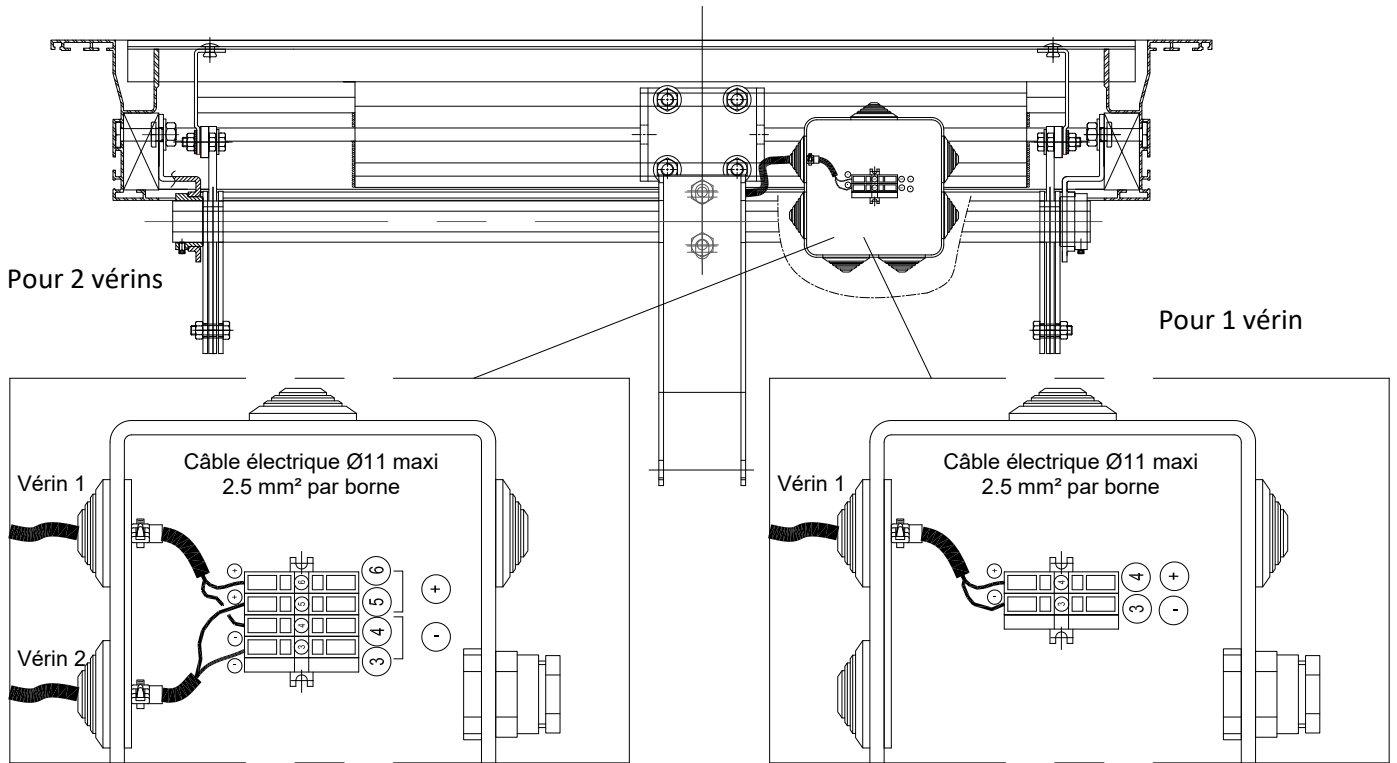


Attention, pour les appareils de petites hauteurs (3 à 5 lames), seuls les fils blanc (-)* et brun (+)* sont à raccorder.

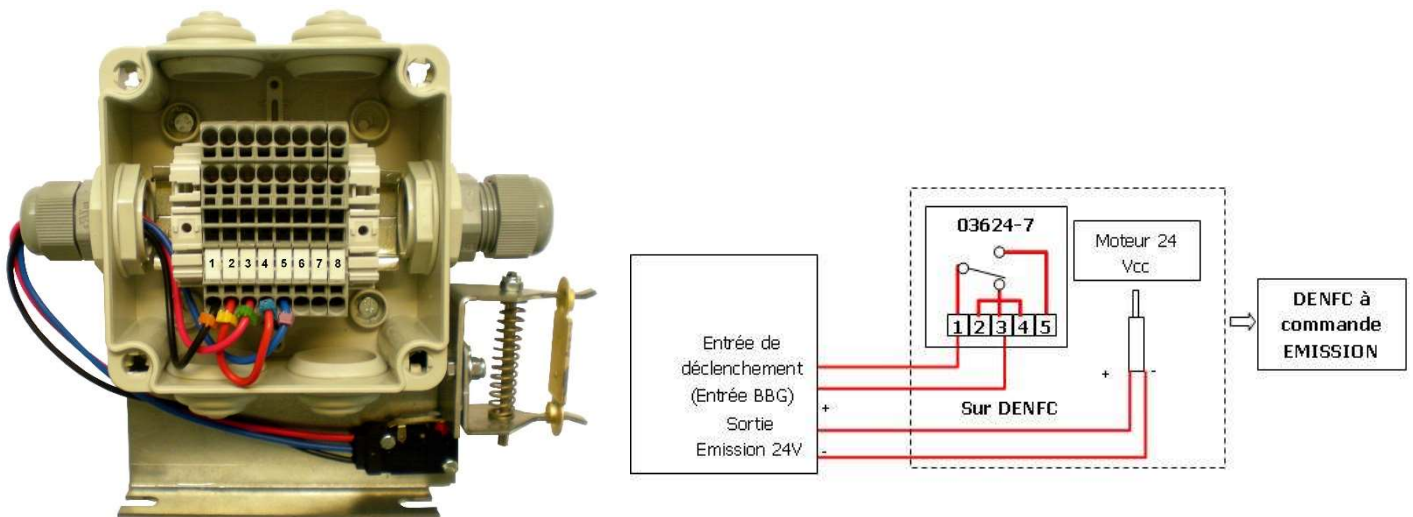
**Si la manœuvre est inversée, nous vous conseillons d'invertir les câbles.*

Raccorder le vérin à la source 24Vcc.

Le raccordement électrique se fait sur une boîte de dérivation montée sur le DENFC.



Raccordement du déclencheur thermique :



Recommandations de mise en œuvre

L'appareil doit être installé en respectant les règles d'installation définies dans les normes ou textes propres à ce type de matériel, à savoir :

- La surveillance des lignes de télécommande est obligatoire pour toute commande fonctionnant par émission de courant
- Les lignes de télécommande par émission ou rupture de courant et les lignes de contrôle doivent être réalisées, soit en câble de la catégorie C2 placé dans des cheminements techniques protégés, soit en câble de la catégorie CR1-C1
- Protection des câbles sous conduit rigide continu ayant un degré de protection IK 07 (selon la norme NF EN 62262) s'ils sont accessibles au niveau d'accès zéro.
Les conducteurs doivent présenter une section égale ou supérieure à 1.5 mm² pour les câbles monoconducteurs, et à 1 mm² pour les câbles multiconducteurs.

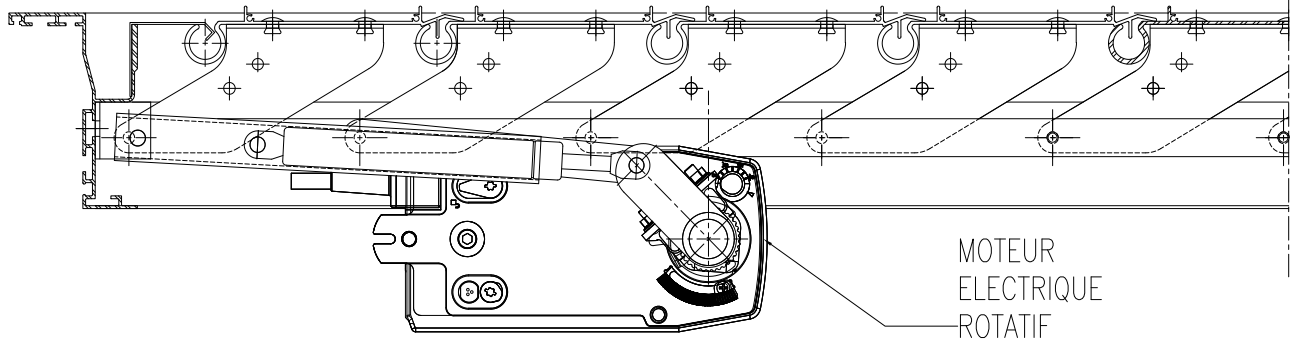
L'énergie de sécurité doit provenir d'un Equipement d'Alimentation en Energie de Sécurité (EAES).
L'énergie de sécurité délivrée par une alimentation de sécurité doit être réservée à l'usage exclusif des fonctions de sécurité.

[RACCORDEMENT DES CONTACTS DE POSITION : VOIR PAGE 39](#)

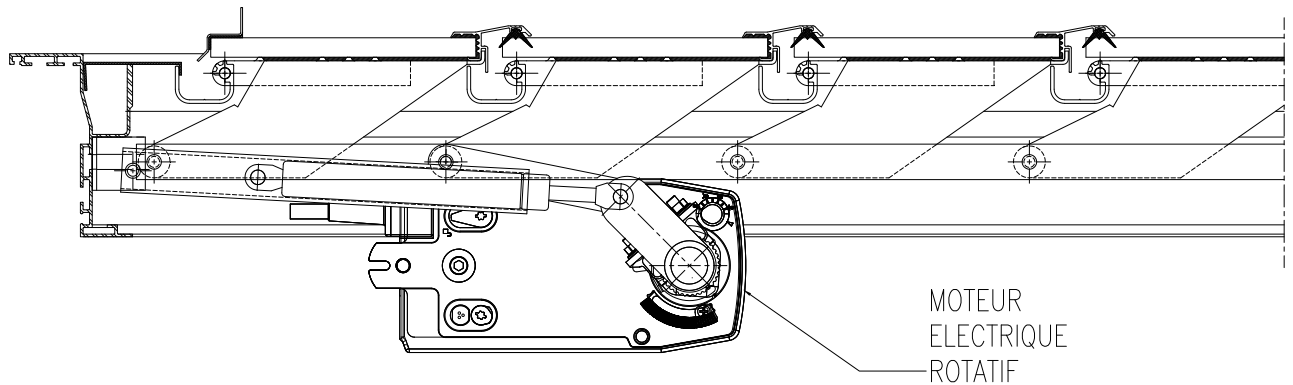
MISE EN SERVICE DES ORGANES DE COMMANDE :

Raccordement électrique sur la boîte de dérivation

CERTILAM F



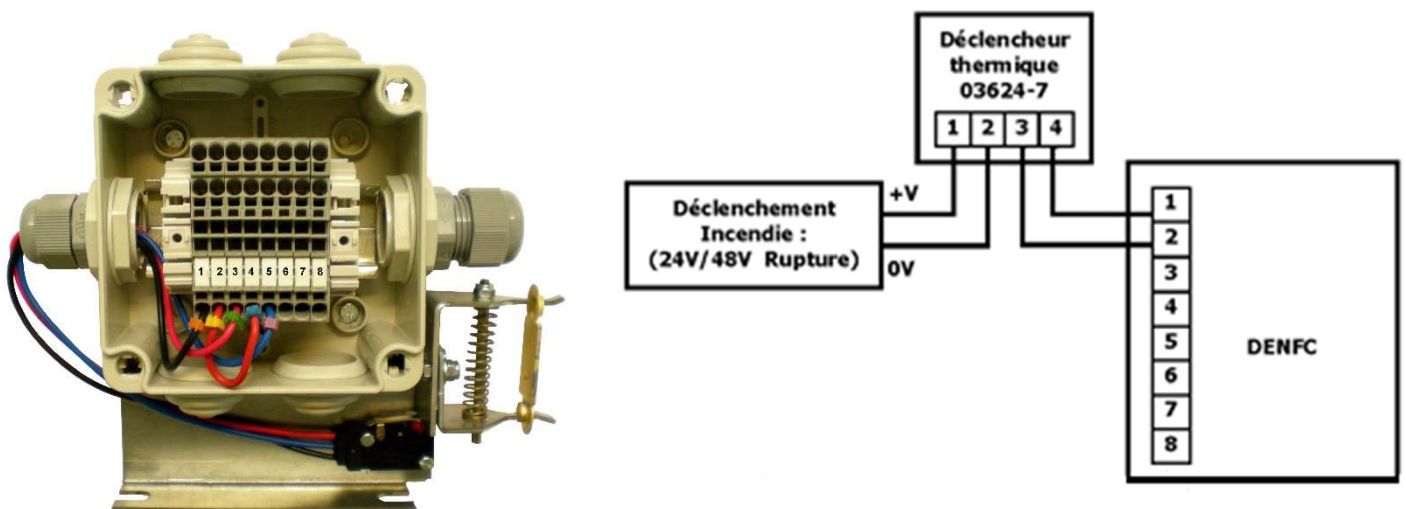
CERTILUX F



Le vérin est pré câblé en usine, à la boîte de dérivation, fixée sur l'appareil

Le raccordement électrique se fait sur une boîte de dérivation montée sur l'appareil, aux bornes 1 et 2

Raccordement du déclencheur thermique :



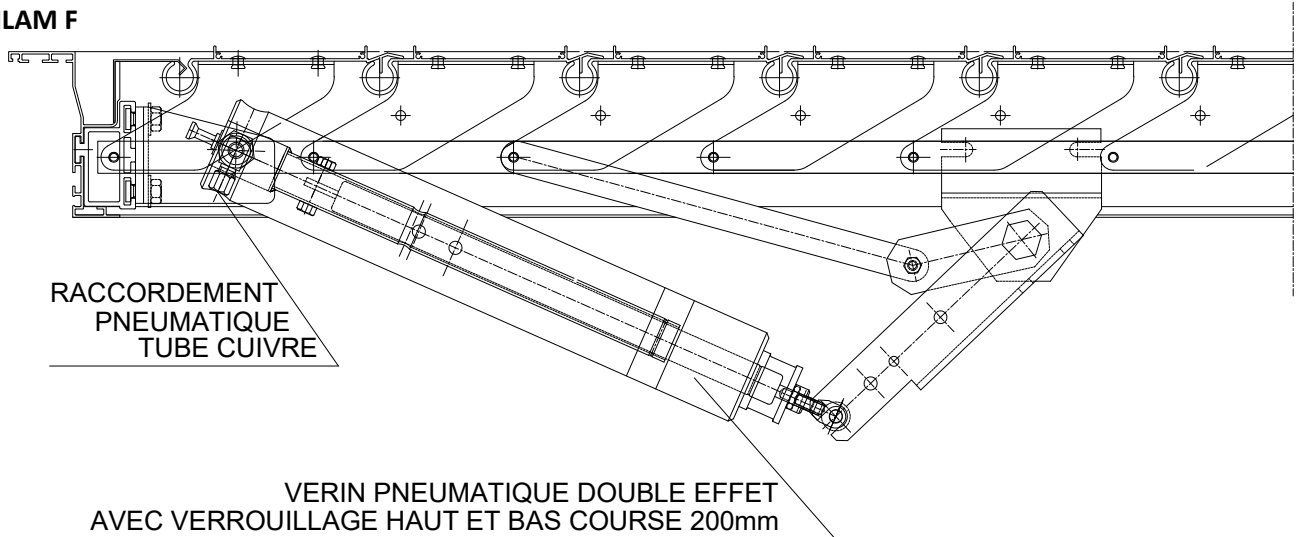
Recommandations de mise en œuvre

- L'appareil doit être installé en respectant les règles d'installation définies dans les normes ou textes propres à ce type de matériel, à savoir :
- La surveillance des lignes de télécommande est obligatoire pour toute commande fonctionnant par émission de courant
- Les lignes de télécommande par émission ou rupture de courant et les lignes de contrôle doivent être réalisées, soit en câble de la catégorie C2 placé dans des cheminements techniques protégés, soit en câble de la catégorie CR1-C1.
- Les conducteurs doivent présenter une section égale ou supérieure à 1.5 mm² pour les câbles monoconducteurs, et à 1 mm² pour les câbles multiconducteurs.
- L'énergie de sécurité doit provenir d'un Equipement d'Alimentation en Energie de Sécurité (EAES).
- L'énergie de sécurité délivrée par une alimentation de sécurité doit être réservée à l'usage exclusif des fonctions de sécurité.

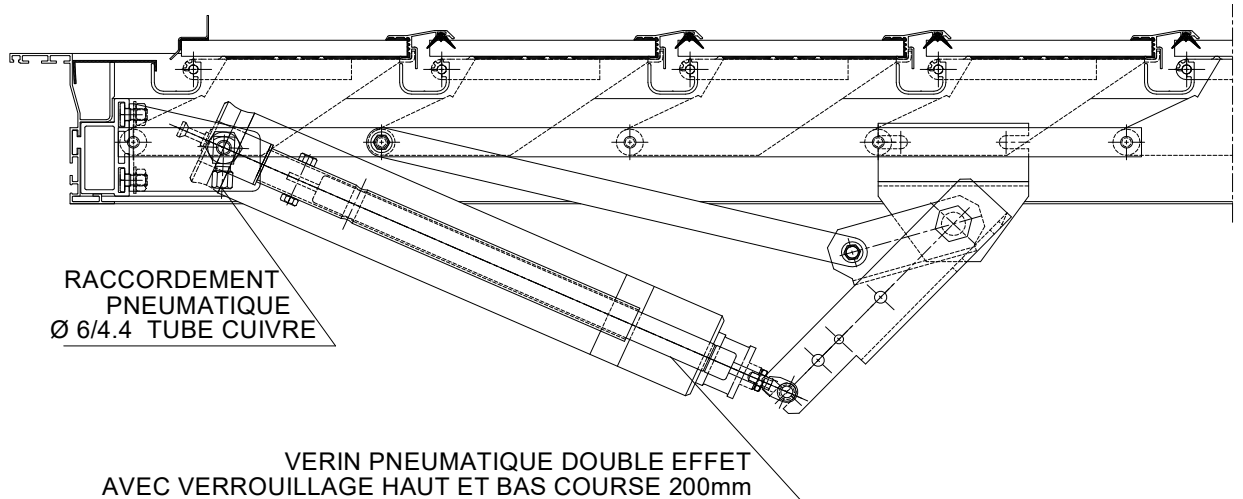
MISE EN SERVICE DES ORGANES DE COMMANDE :

Raccordement selon les croquis ci-dessous :

CERTILAM F

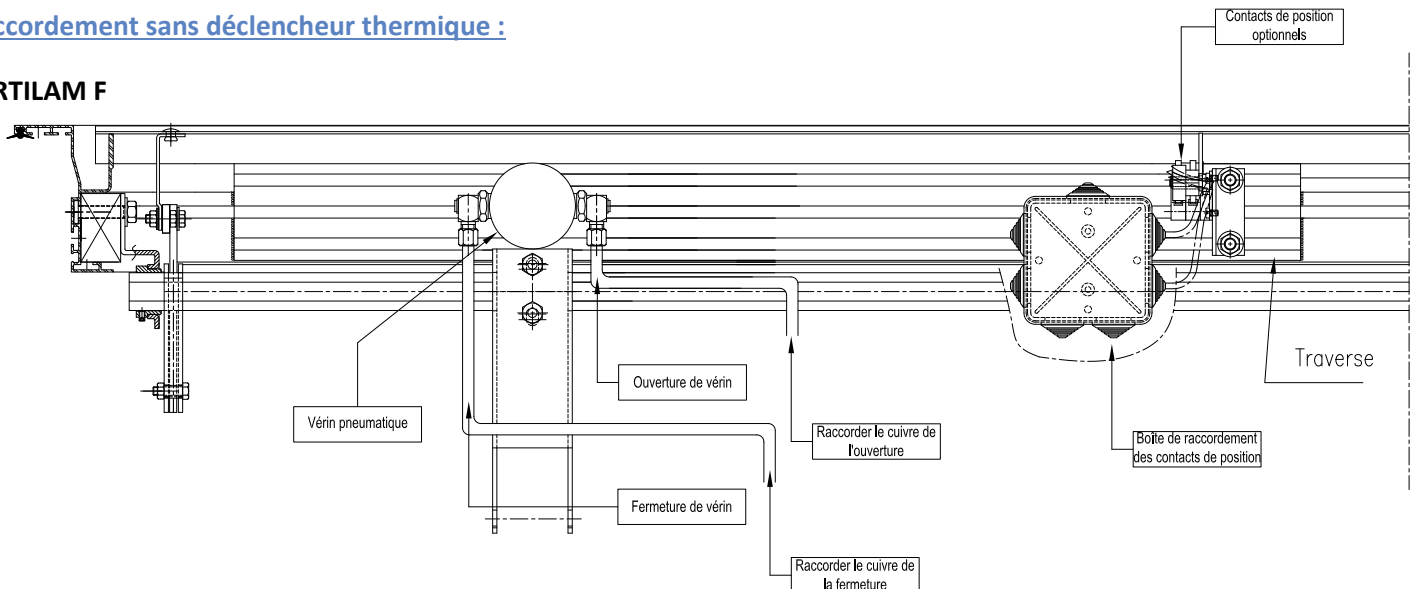


CERTILUX F



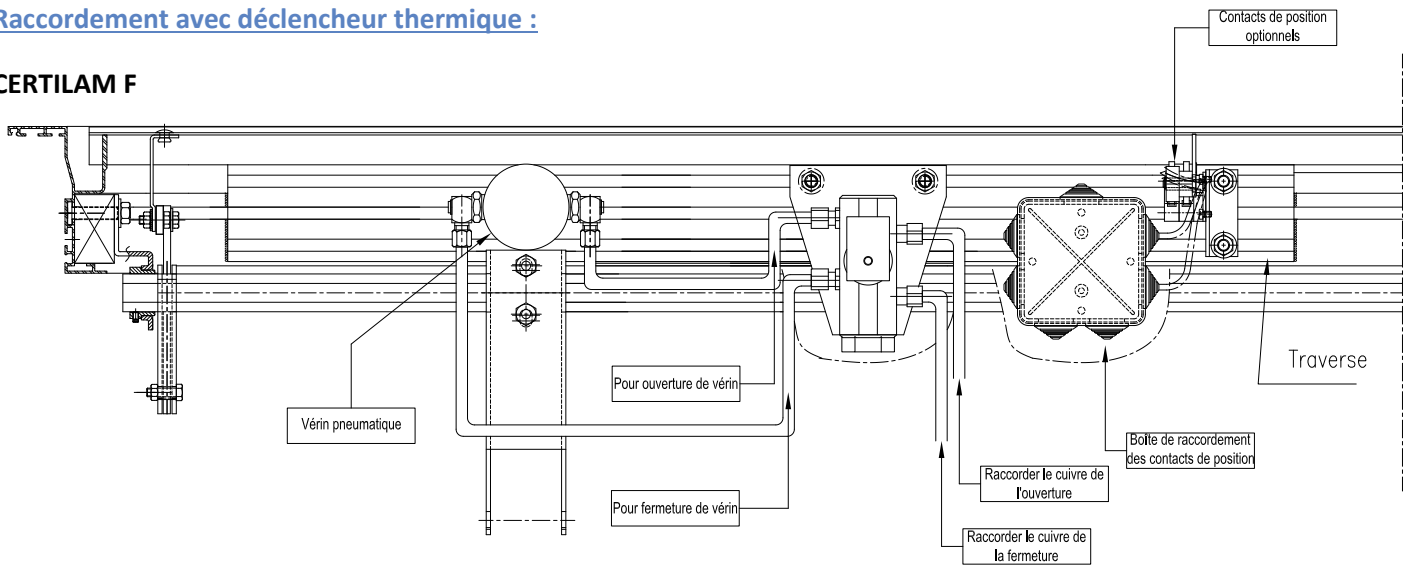
Raccordement sans déclencheur thermique :

CERTILAM F



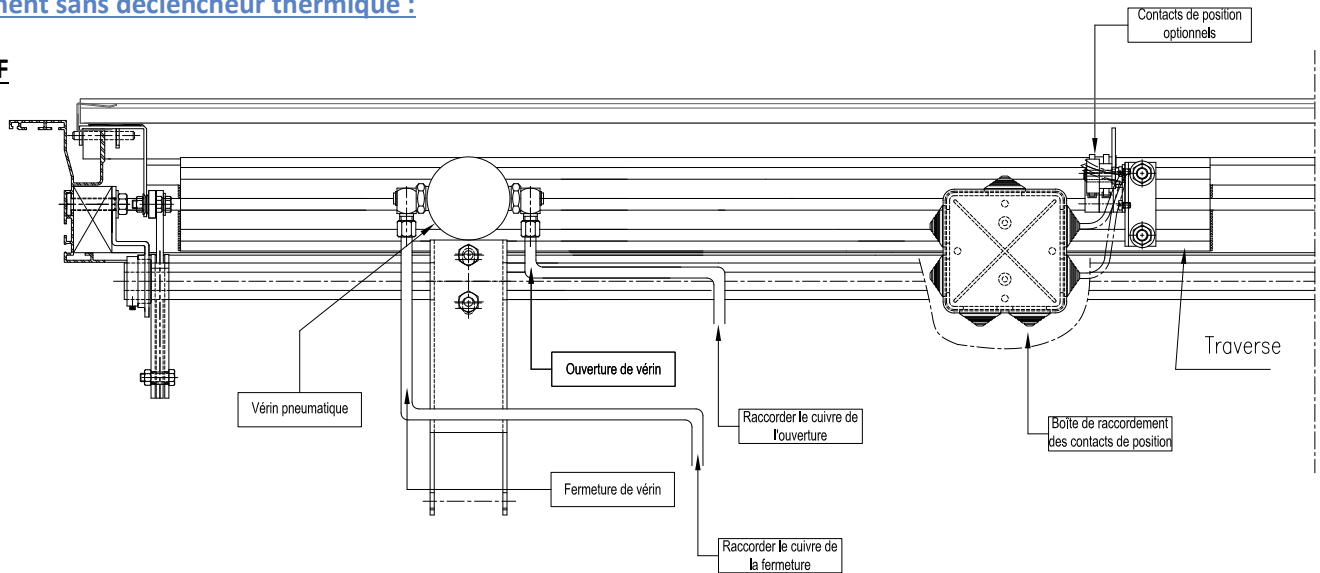
Raccordement avec déclencheur thermique :

CERTILAM F



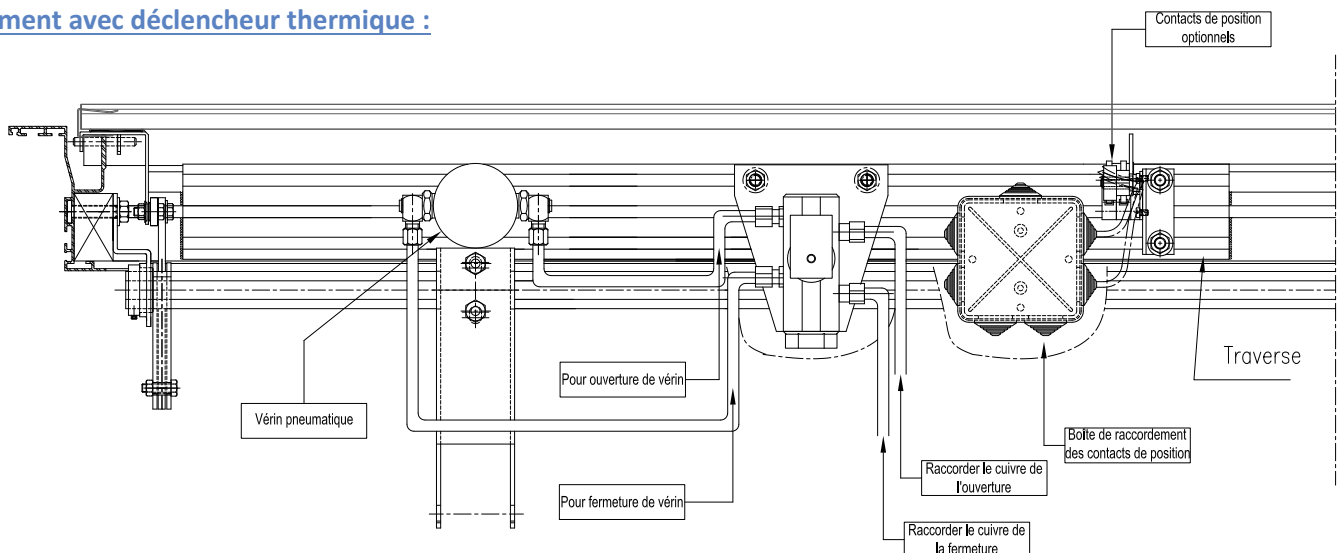
Raccordement sans déclencheur thermique :

CERTILUX F



CERTILUX F

Raccordement avec déclencheur thermique :



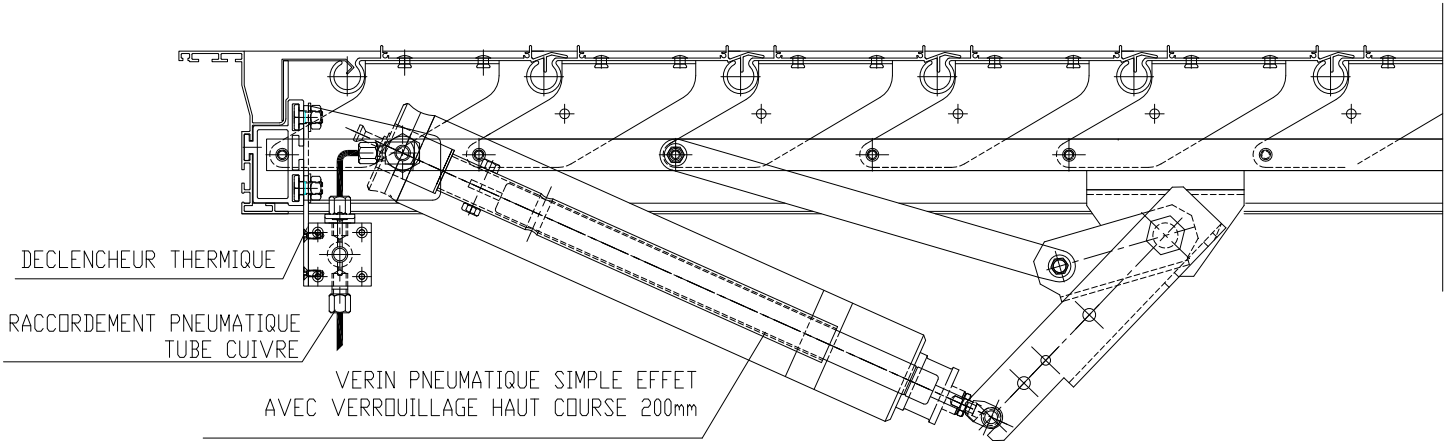
Recommandations de mise en œuvre

- L'énergie de sécurité doit provenir d'une Alimentation Pneumatique de Sécurité (APS)
- L'énergie de sécurité délivrée par une alimentation de sécurité doit être réservée à l'usage exclusif des fonctions de sécurité.
- Les canalisations doivent être entièrement réalisées en cuivre ou en acier inoxydable et doivent être garanties pour résister à une pression d'épreuve égale à 1.5 fois la pression de service et doivent être rendues inaccessibles au niveau d'accès 0.
- Les raccords sur la canalisation doivent être du type étanchéité métal contre métal.
- Les canalisations ne peuvent cheminer qu'à l'intérieur de locaux hors gel, ou alors être protégées efficacement contre le gel.
- Les DENFC doivent être installés de façon à rendre aisées les interventions de maintenance et de vérification. Ces interventions peuvent toutefois nécessiter l'ouverture d'une trappe de visite : dans ce cas, celle-ci sera placée au droit du dispositif et une information visible depuis le sol de ce local indiquera la nature de l'appareil.

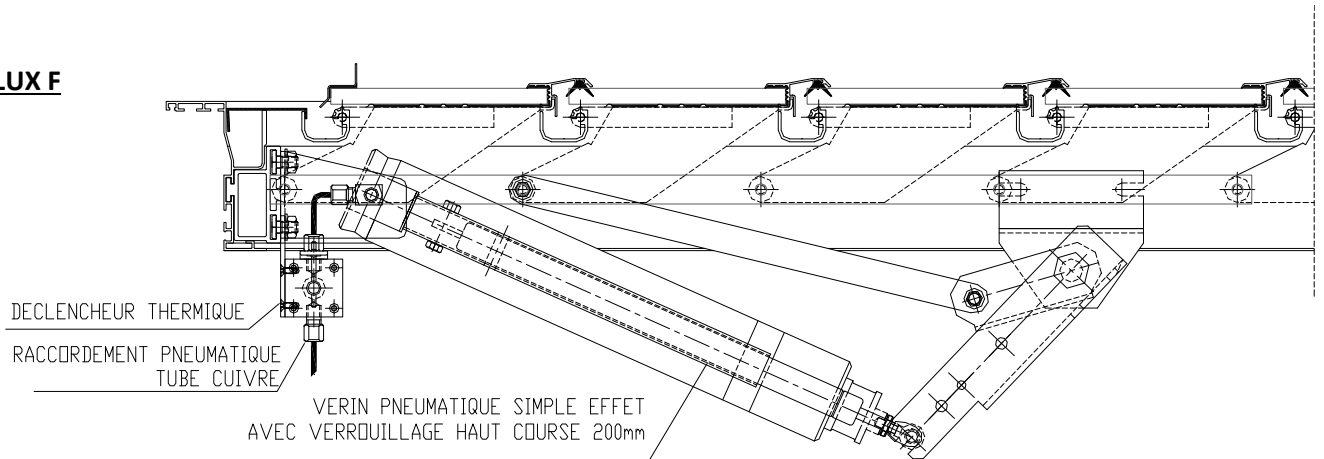
MISE EN SERVICE DES ORGANES DE COMMANDE :

Raccordement selon les croquis ci-dessous

CERTILAM F

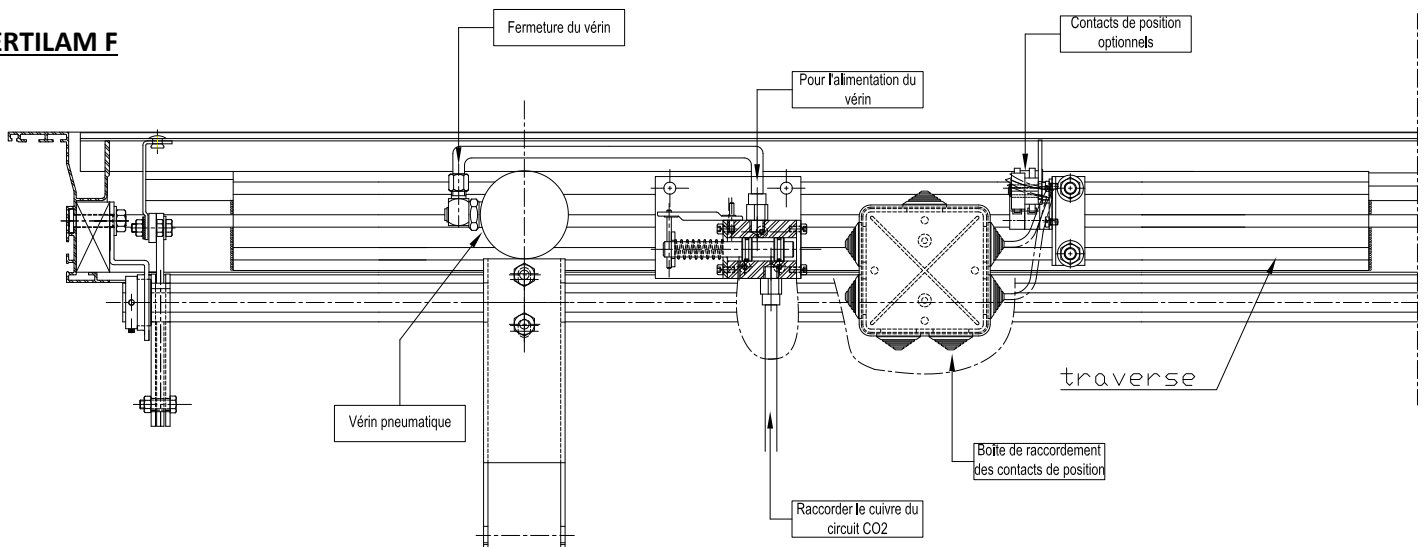


CERTILUX F



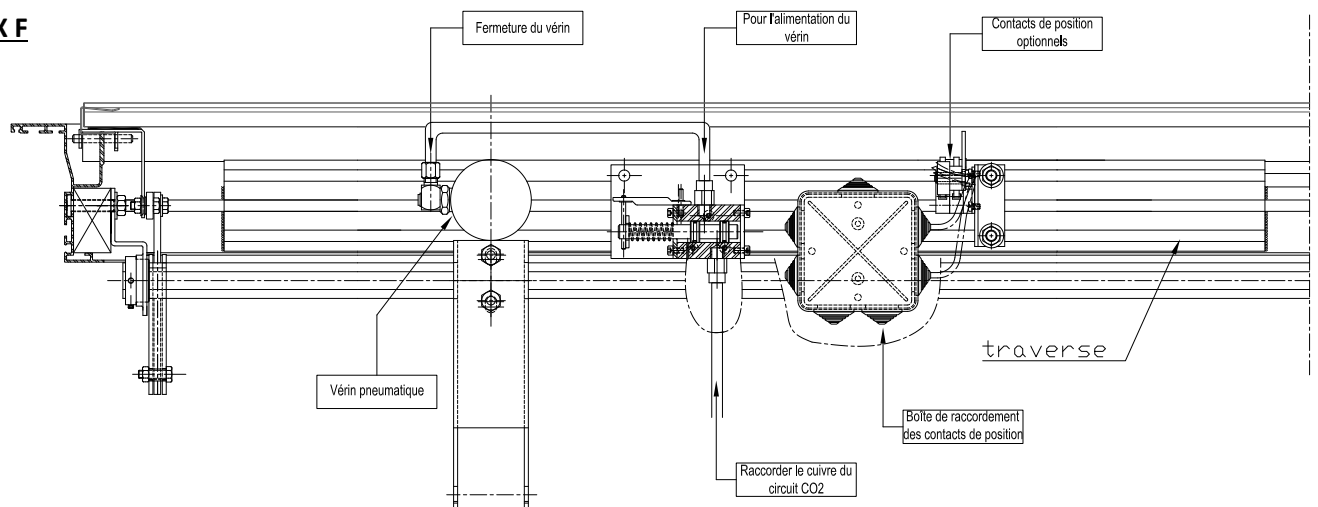
Raccordement avec déclencheur thermique :

CERTILAM F



Raccordement avec déclencheur thermique :

CERTILUX F



Recommandations de mise en œuvre :

- Les canalisations doivent être entièrement réalisées en cuivre ou en acier inoxydable et doivent être garanties pour résister à une pression d'épreuve égale à 1.5 fois la pression de service.
- Les canalisations doivent être rendues inaccessibles au niveau d'accès 0.
- Les raccords sur la canalisation doivent être du type étanchéité métal contre métal.
- Les canalisations ne peuvent cheminer qu'à l'intérieur de locaux hors gel, ou alors être protégées efficacement contre le gel.
- Les DENFC doivent être installés de façon à rendre aisées les interventions de maintenance et de vérification.

Ces interventions peuvent toutefois nécessiter l'ouverture d'une trappe de visite : dans ce cas, celle-ci sera placée au droit du dispositif et une information visible depuis le sol de ce local indiquera la nature de l'appareil.

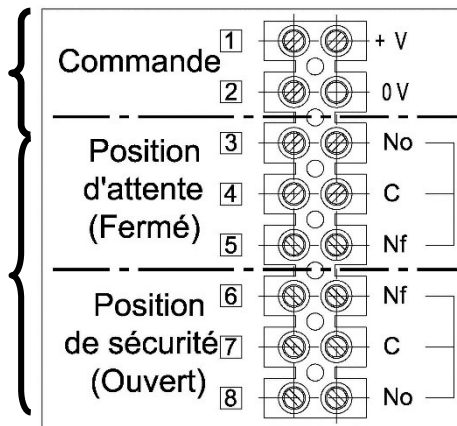
RACCORDEMENT DES CONTACTS DE ENERGIE MECANIQUE OU PNEUMATIQUE :

(Dimension la boîte de dérivation : 80 x 80 x 45 mm)

Si présents, les contacts de position sont raccordés au dispositif de connexion fourni selon le schéma de raccordement se trouvant dans le couvercle de celui-ci.

- En OS et OF pneumatique, et en OF mécanique, les connecteurs **1** et **2** ne sont pas utilisés
- Les connecteurs **3 à 8** permettent le raccordement des contacts de position.

Montage de la boîte de dérivation à l'intérieur du bâtiment uniquement.

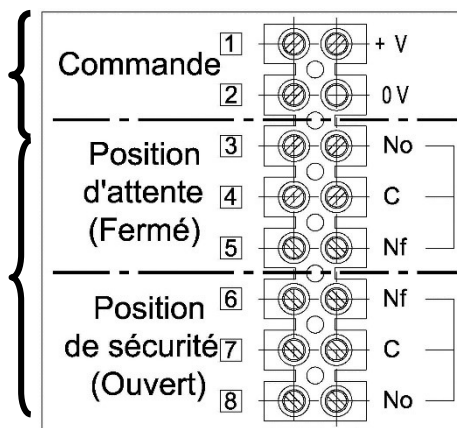


RACCORDEMENT DES CONTACTS DE POSITION EN ENERGIE ELECTRIQUE :

(Dimension la boîte de dérivation : 80 x 80 x 45 mm)

Si présents, les contacts de position sont raccordés au dispositif de connexion fourni selon le schéma de raccordement se trouvant dans le couvercle de celui-ci.

- Les connecteurs **1 à 2** permettent le raccordement du vérin électrique.
- Les connecteurs **3 à 8** permettent le raccordement des contacts de position.



1. VERIFICATION

Vérification du fonctionnement des appareils à effectuer en fonction de la réglementation par un organisme agréé.

2. MAINTENANCE

Installation de l'appareil	EN FACADE (de 61 à 90° / horizontale)	
	CERTILUX	CERTILAM
TYPE D'APPAREIL		

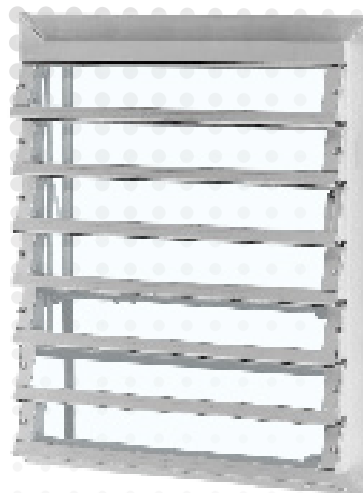
□ Maintenance à effectuer une fois par an

Mise en position de sécurité de l'appareil, vérification de l'état général et du verrouillage en position de sécurité	X	X
Nettoyage des appareils et des canaux de drainage (nœud de lames, chéneaux de parevents...)	X	X
Contrôle des parevents (fixations sur l'appareil, rigidité de l'ensemble...)		
Contrôle de l'angle d'ouverture des lames	X	X
Vérification de l'étanchéité des lames sur les porte lames (contrôle des clips, joint sur le nez de lame, présence des flasques...)	X	
Contrôle des articulations des lames et de l'embiellage (goussets de lames, système de commande de la manœuvre...)	X	X
Contrôle de l'alimentation en fonction de l'énergie : <ul style="list-style-type: none"> ▪ Commande mécanique : <ul style="list-style-type: none"> ○ Vérifier l'attache du câble ▪ Commande pneumatique <ul style="list-style-type: none"> ○ Contrôler l'étanchéité du réseau ▪ Commande électrique <ul style="list-style-type: none"> ○ Vérifier les fixations des câbles électriques ○ Nettoyer l'électro-aimant 	X	X
Vérification du fusible thermique (si option de sécurité retenue)	X	X
Vérification du report des informations des contacts de position au CMSI (si option de sécurité retenue)	X	X
Refermer les appareils à partir : <ul style="list-style-type: none"> ▪ du poste de commande ou CMSI ▪ refermeture manuelle de l'appareil 	X	X
Vérification du verrouillage position fermée	X	X

□ Maintenance à effectuer tous les trois ans et dix ans

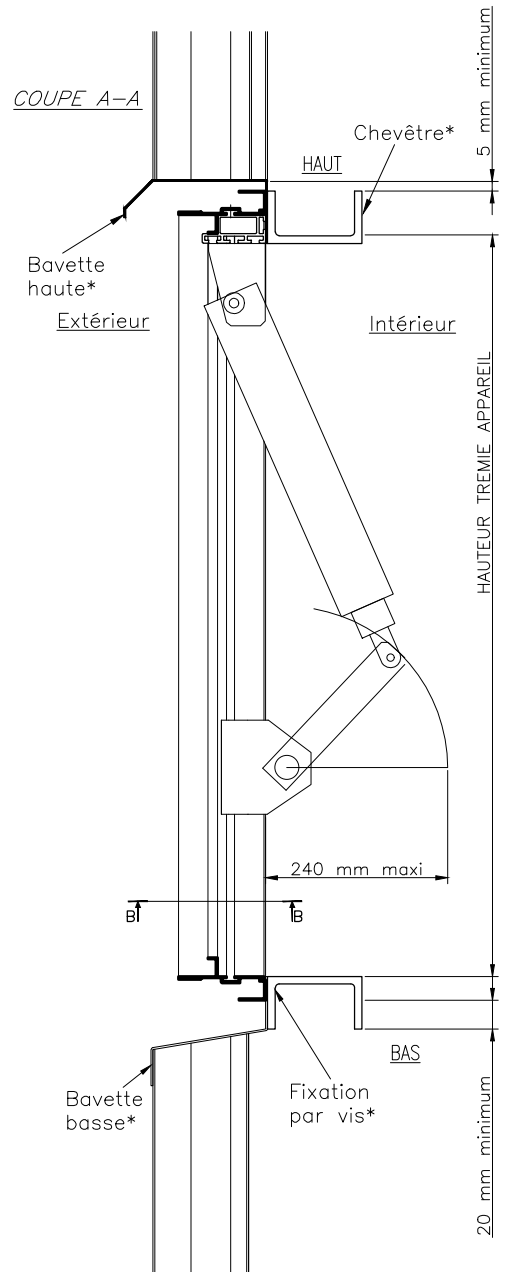
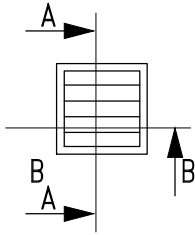
Maintenance conditionnelle et préventive

Démonter et contrôler visuellement les organes moteur (vérins pneumatiques ou électriques, vérins à énergie intrinsèque).	X	X
Remplacement des organes moteur tous les 10 ans	X	X

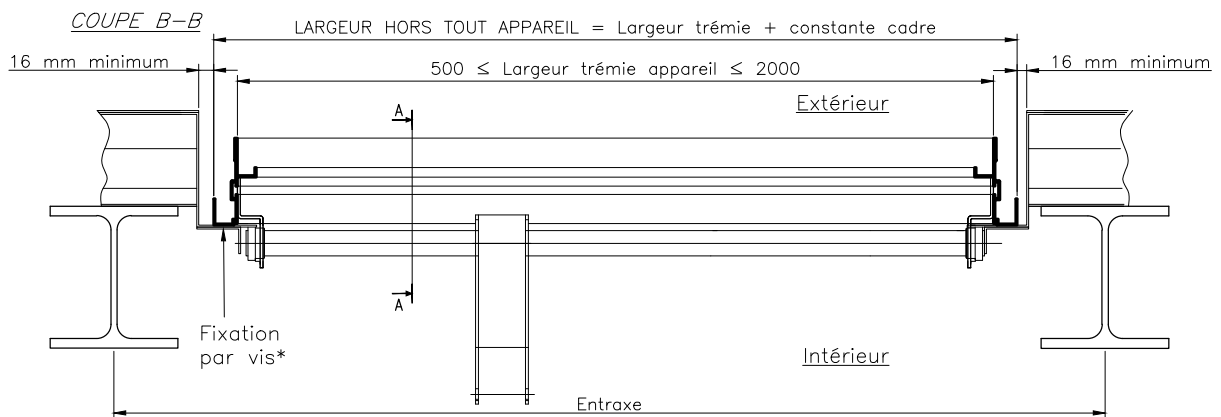


*Certilam F /
Certilux F*

ELEVATION



CALCUL HAUTEUR TREMIE APPAREIL ET HORS TOUT CADRE	
CERTILAM lames standards	CT1-CE-LAM-LUX-20
CERTILAM lames seules isolées	CT1-CE-LAM-LUX-38
CERTILAM lames et cadre isolés	CT1-CE-LAM-LUX-26
CERTILUX lames verre et polycarbonate 10 mm	CT1-CE-LAM-LUX-32



* Hors lot Souchier

Ce plan est notre propriété et ne peut être copié ou communiqué à de tiers sans notre autorisation

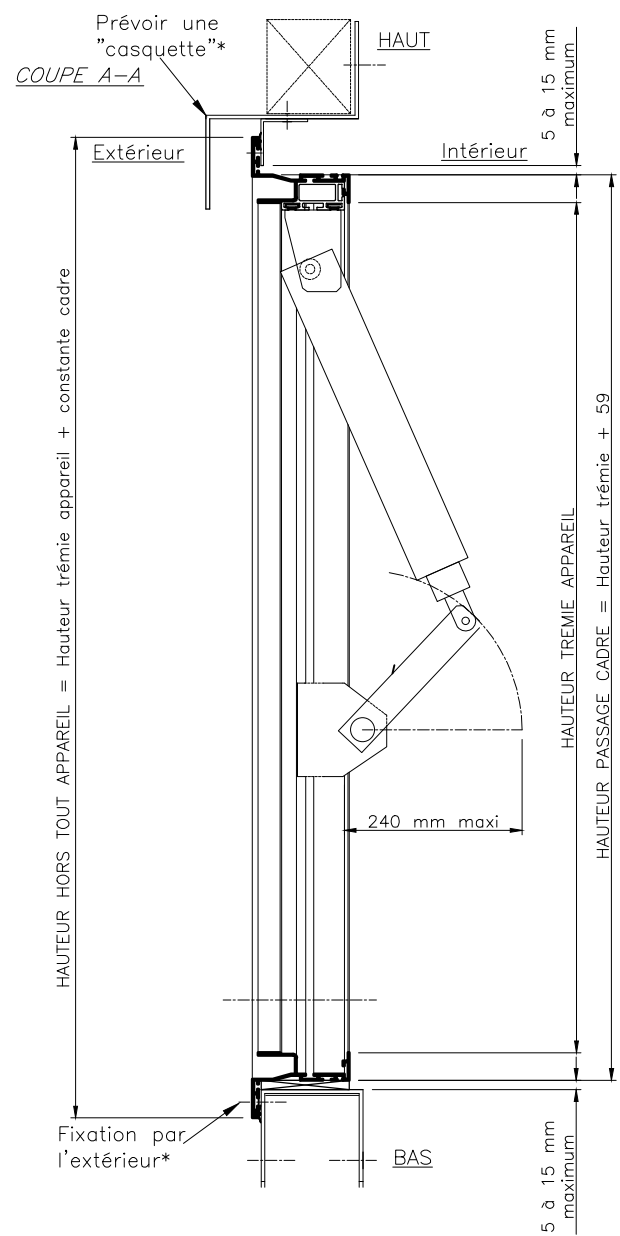
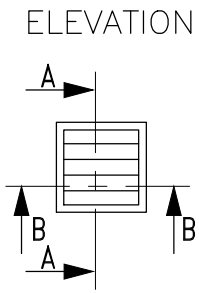
© Copyright SOUCHIER SAS

PRINCIPE D'IMPLANTATION CERTILAM / CERTILUX en Façade - Cadre A en applique sur bardage depuis l'extérieur Le: 22/05/2020

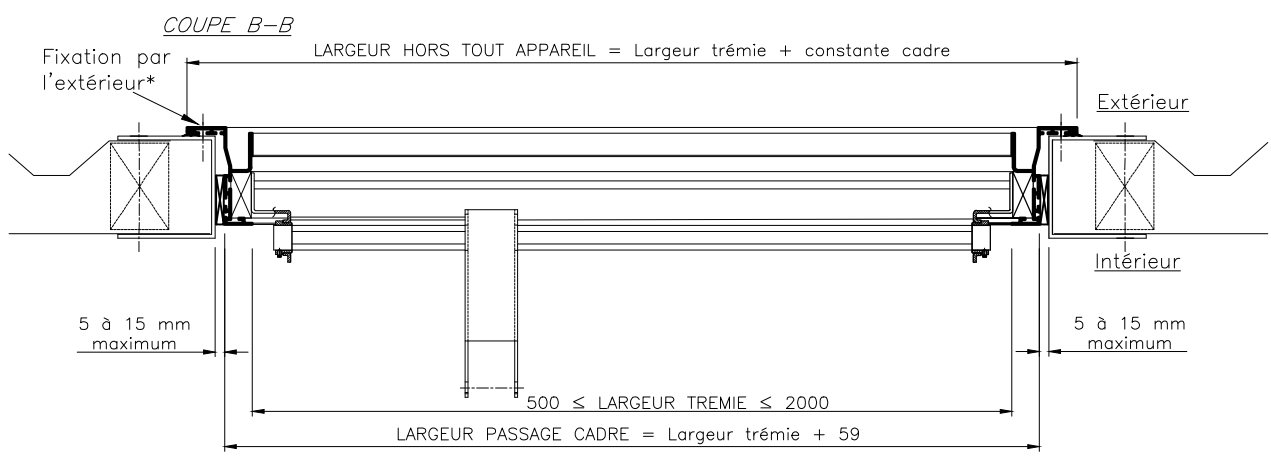
SOUCHIER 11 RUE DES CAMPANULES CS 30066
77436 MARNE LA VALLEE CEDEX 2

Tél : (33) 01 60 37 79 50
Fax : (33) 01 60 37 79 89

Ech: 1/8 Ind: A 1 CT1-CE-LAM-LUX-01



CALCUL HAUTEUR TREMIE APPAREIL ET HORS TOUT CADRE	
CERTILAM lames standards	CT1-CE-LAM-LUX-22
CERTILAM lames seules isolées	CT1-CE-LAM-LUX-28
CERTILUX lames verre et polycarbonate 10 mm	CT1-CE-LAM-LUX-34



* Hors lot Souchier

Ce plan est notre propriété et ne peut être copié ou communiqué à de tiers sans notre autorisation © Copyright SOUCHIER SAS

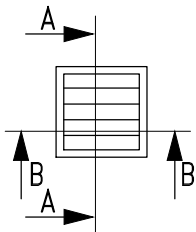
PRINCIPE D'IMPLANTATION CERTILAM / CERTILUX en Façade - Cadre D en applique sur bardage depuis l'extérieur Le: 22/05/2020

SOUCHIER 11 RUE DES CAMPANULES CS 30066 77436 MARNE LA VALLEE CEDEX 2

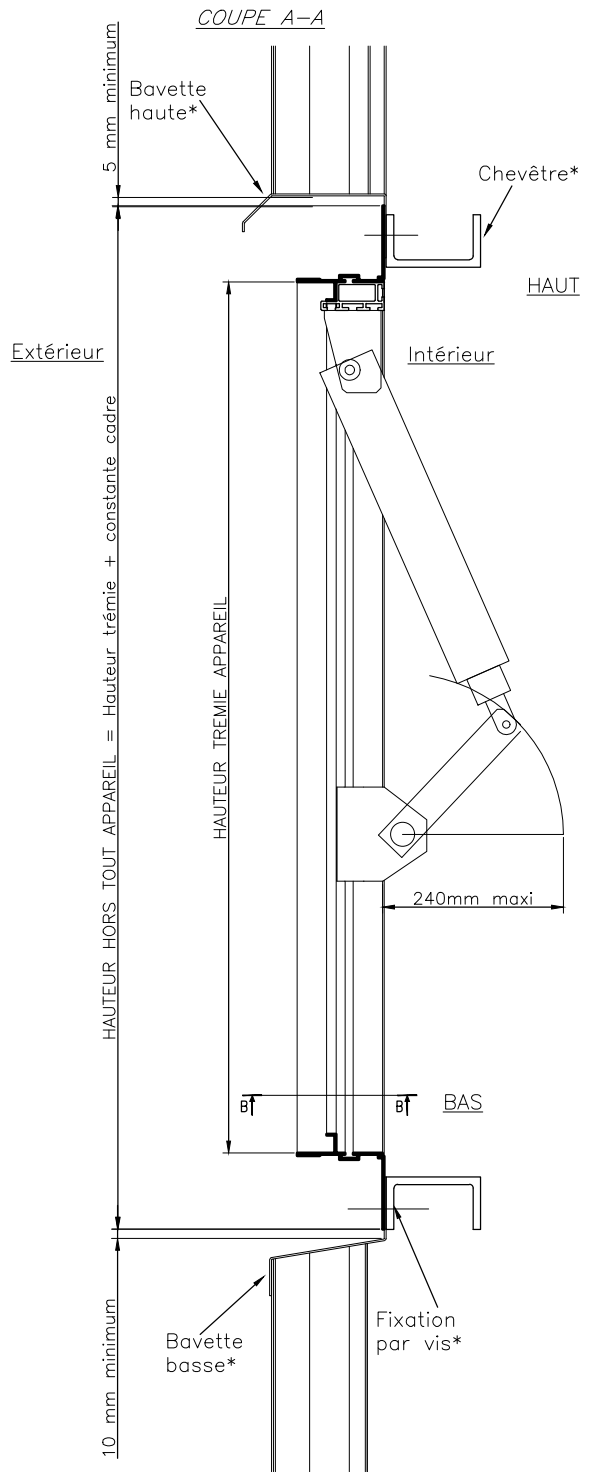
Tél : (33) 01 60 37 79 50 Fax : (33) 01 60 37 79 89

Ech: 1/8 Ind: A1 CT1-CE-LAM-LUX-02

ELEVATION



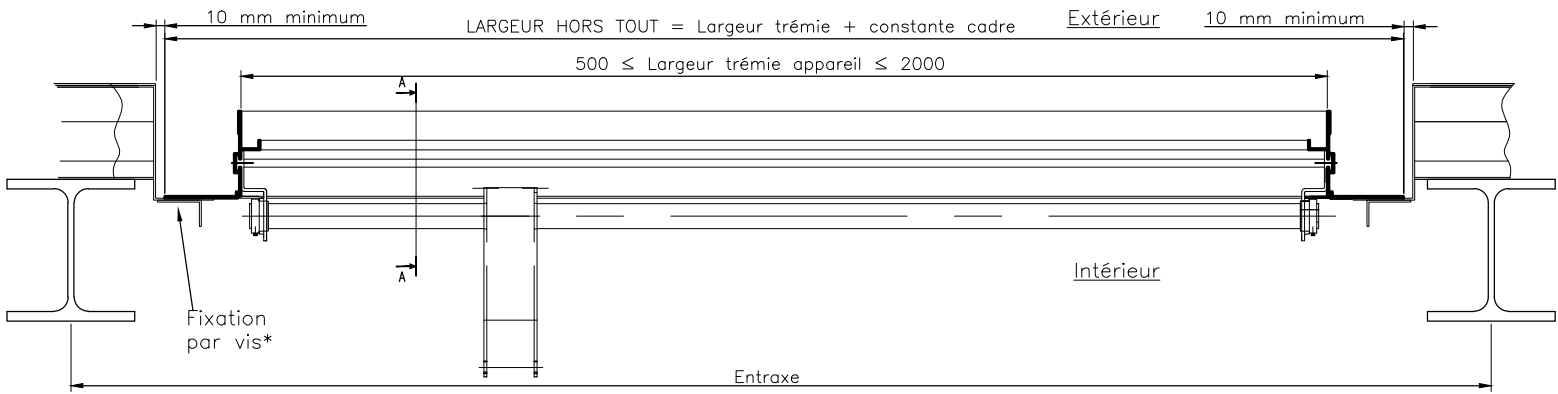
COUPE A-A



CALCUL HAUTEUR TRÉMIE APPAREIL ET HORS TOUT CADRE

CERTILAM lames standards	CT1-CE-LAM-LUX-25
CERTILAM lames seules isolées	CT1-CE-LAM-LUX-41
CERTILAM lames et cadre isolés	CT1-CE-LAM-LUX-31
CERTILUX lames verre et polycarbonate 10 mm	CT1-CE-LAM-LUX-37

COUPE B-B



* Hors lot Souchier

Ce plan est notre propriété et ne peut être copié ou communiqué à de tiers sans notre autorisation © Copyright SOUCHIER SAS

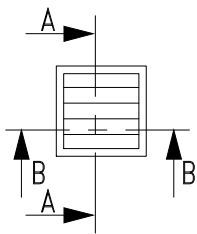
PRINCIPE D'IMPLANTATION CERTILAM / CERTILUX en Façade - Cadre G en applique sur bardage depuis l'extérieur Le: 22/05/2020

SOUCHIER 11 RUE DES CAMPANULES CS 30066 77436 MARNE LA VALLEE CEDEX 2

Tél : (33) 01 60 37 79 50 Fax : (33) 01 60 37 79 89

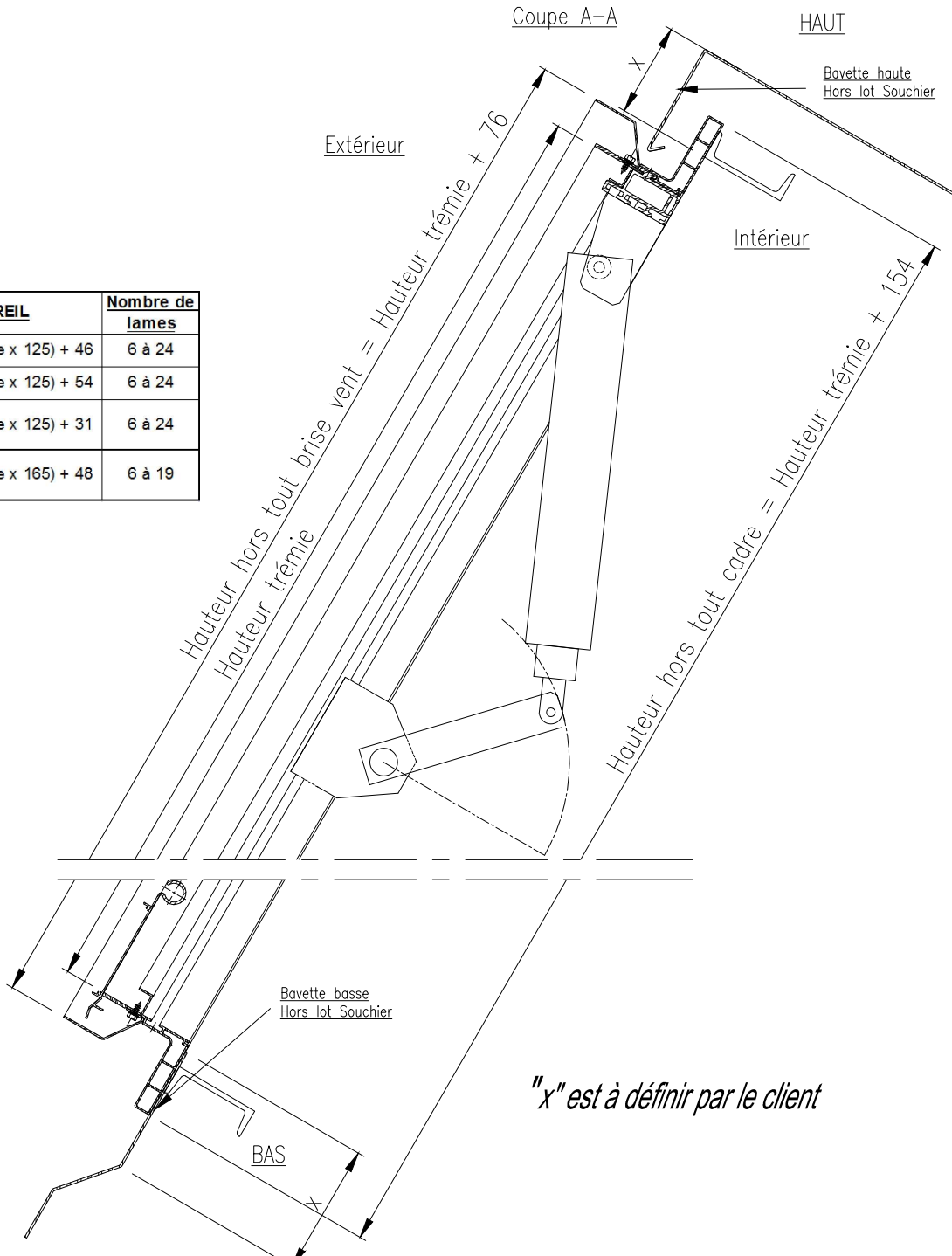
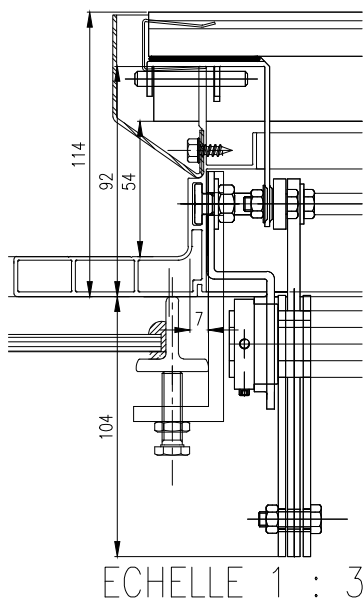
Ech: 1/8 Ind: A 1 CT1-CE-LAM-LUX-03

ELEVATION



CALCUL HAUTEUR TREMIE APPAREIL		Nombre de lames
CERTILAM Lame standard	(Nombre de lame x 125) + 46	6 à 24
CERTILAM Lame isolée	(Nombre de lame x 125) + 54	6 à 24
CERTILAM Lame et cadre isolés	(Nombre de lame x 125) + 31	6 à 24
CERTILUX Lame verre et polycarbonate 10 mm	(Nombre de lame x 165) + 48	6 à 19

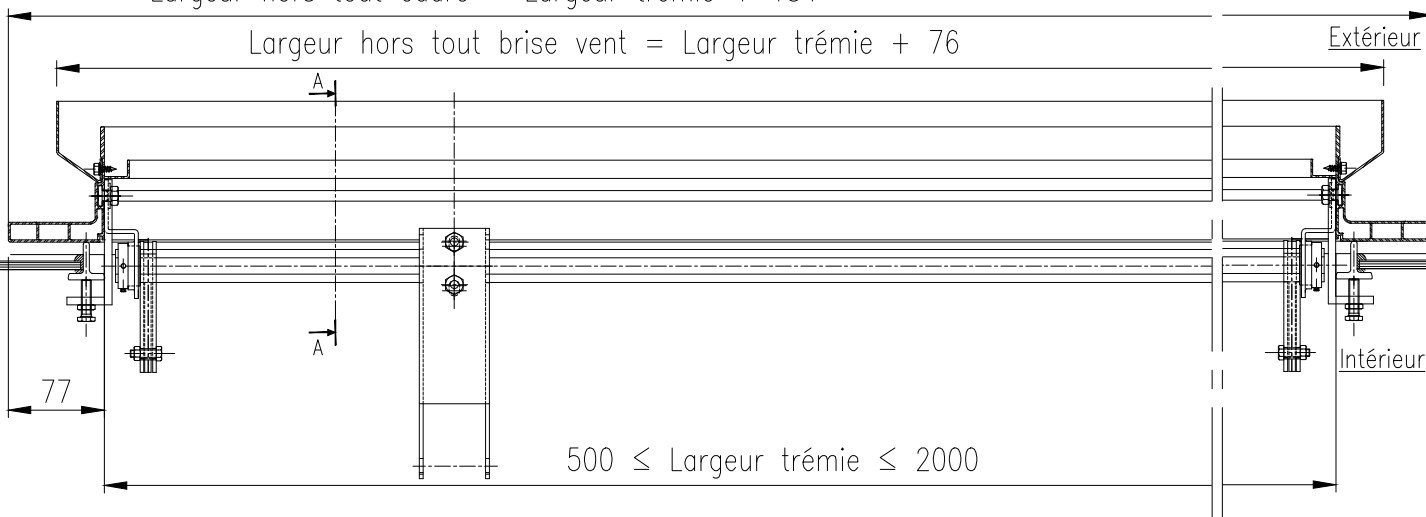
CADRE F



Coupe B-B

Largeur hors tout cadre = Largeur trémie + 154

Largeur hors tout brise vent = Largeur trémie + 76



Ce plan est notre propriété et ne peut être copié ou communiqué à de tiers sans notre autorisation

© Copyright SOUCHIER SAS

IMPLANTATION CERTILAM / CERTILUX en Façade - Cadre F sur barre à vitre

Le: 28/07/15



11 RUE DES CAMPANULES CS 30066
77436 MARNE LA VALLEE CEDEX 2

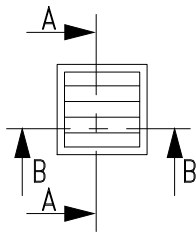
Tél : (33) 01 60 37 79 50
Fax : (33) 01 60 37 79 89

Ech: 1/6

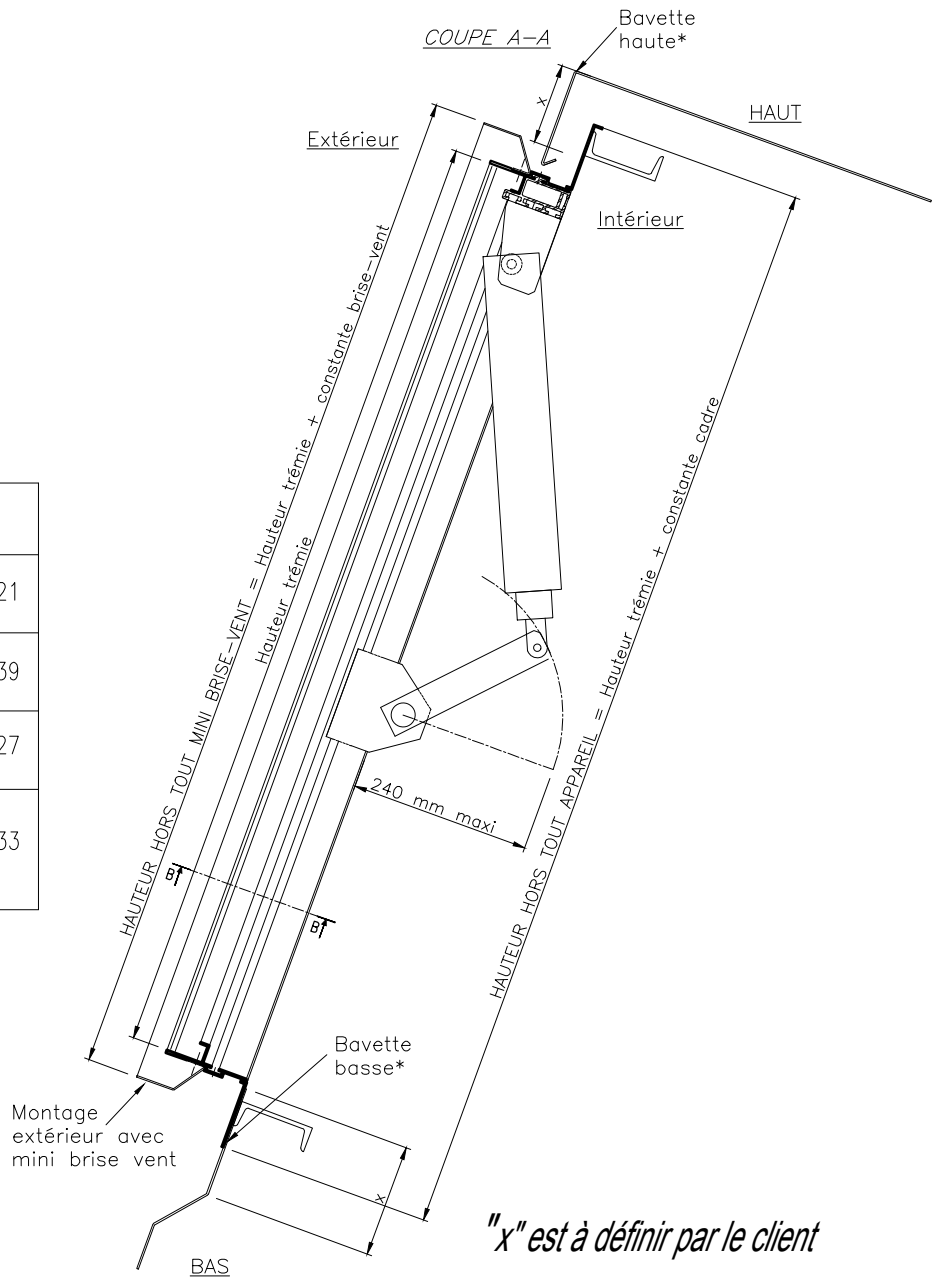
Ind:

CT1-CE-LAM-LUX-04

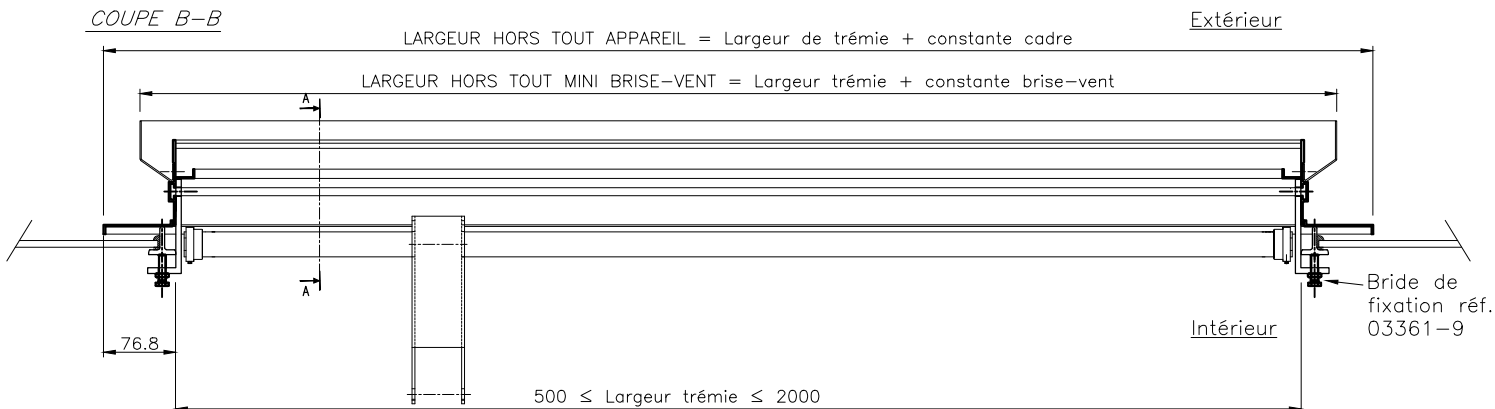
ELEVATION



CALCUL HAUTEUR TREMIE APPAREIL ET HORS TOUT CADRE	
CERTILAM lames standards	CT1-CE-LAM-LUX-21
CERTILAM lames seules isolées	CT1-CE-LAM-LUX-39
CERTILAM lames et cadre isolés	CT1-CE-LAM-LUX-27
CERTILUX lames verre et polycarbonate 10 mm	CT1-CE-LAM-LUX-33



***nota: Exemple avec retombée cadre C déigné*



* Hors lot Souchier

Ce plan est notre propriété et ne peut être copié ou communiqué à de tiers sans notre autorisation

© Copyright SOUCHIER SAS

PRINCIPE D'IMPLANTATION CERTILAM / CERTILUX en Façade - Cadre C sur barre à vitre

Le: 22/05/2020



11 RUE DES CAMPANULES CS 30066
77436 MARNE LA VALLEE CEDEX 2

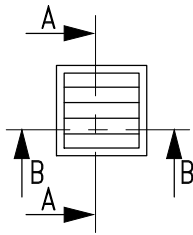
Tél : (33) 01 60 37 79 50
Fax : (33) 01 60 37 79 89

Ech: 1/8

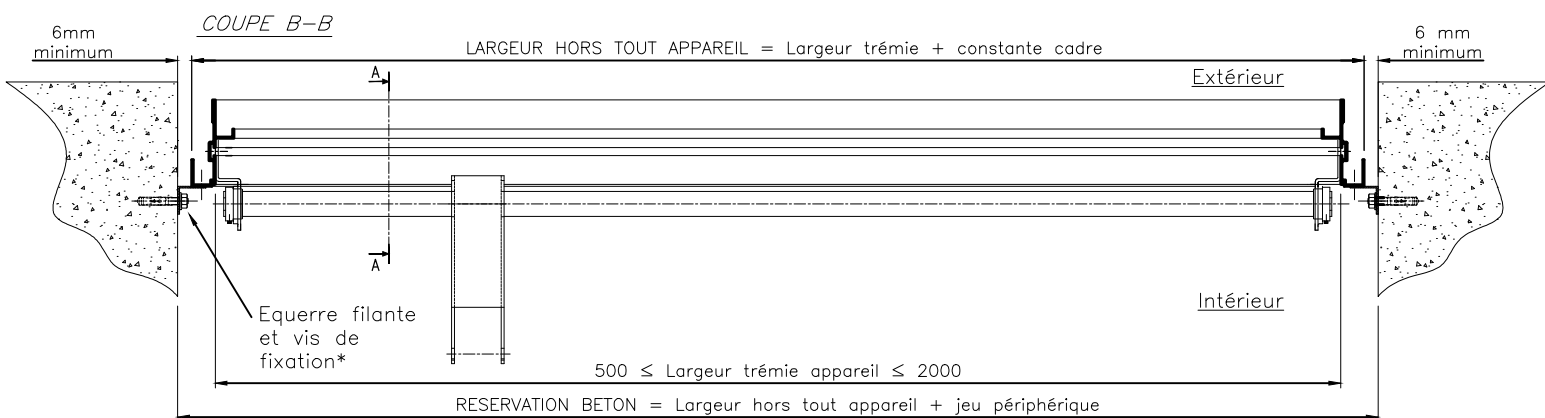
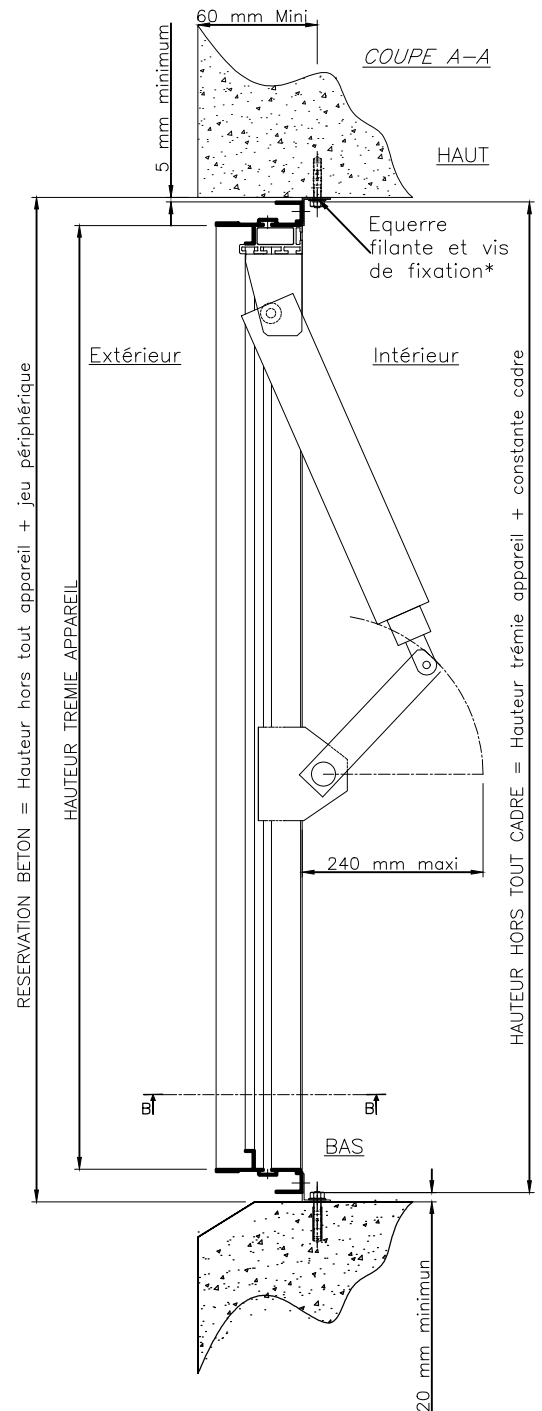
Ind: A 1

CT1-CE-LAM-LUX-05

ELEVATION



CALCUL HAUTEUR TREMIE APPAREIL ET HORS TOUT CADRE	
CERTILAM lames standards	CT1-CE-LAM-LUX-20
CERTILAM lames seules isolées	CT1-CE-LAM-LUX-38
CERTILAM lames et cadre isolés	CT1-CE-LAM-LUX-26
CERTILUX lames verre et polycarbonate 10 mm	CT1-CE-LAM-LUX-32



* Hors lot Souchier

Ce plan est notre propriété et ne peut être copié ou communiqué à de tiers sans notre autorisation

© Copyright SOUCHIER SAS

PRINCIPE D'IMPLANTATION CERTILAM / CERTILUX en Façade - Cadre A dans trémie béton Le: 22/05/2020



11 RUE DES CAMPANULES CS 30066
77436 MARNE LA VALLEE CEDEX 2

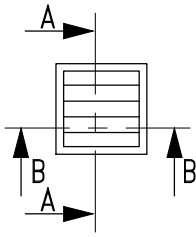
Tél : (33) 01 60 37 79 50
Fax : (33) 01 60 37 79 89

Ech: 1/8

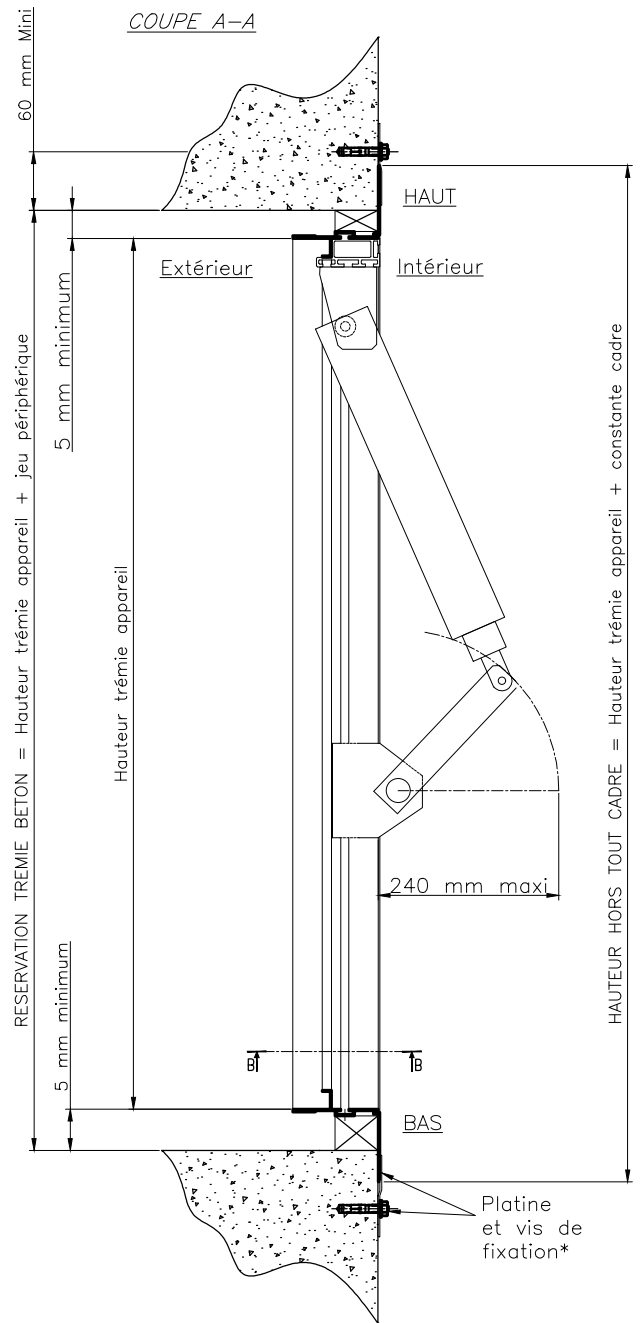
Ind: A 1

CT1-CE-LAM-LUX-06

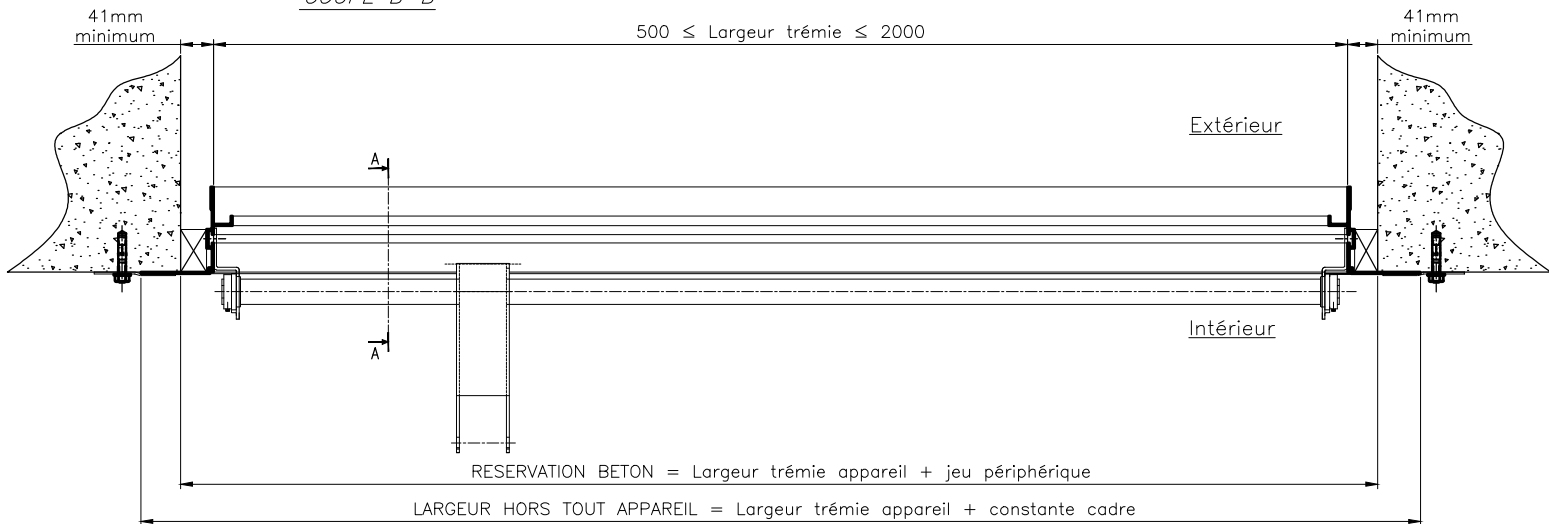
ELEVATION



CALCUL HAUTEUR TREMIE APPAREIL ET HORS TOUT CADRE	
CERTILAM lames standards	CT1-CE-LAM-LUX-25
CERTILAM lames seules isolées	CT1-CE-LAM-LUX-41
CERTILAM lames et cadre isolés	CT1-CE-LAM-LUX-31
CERTILUX lames verre et polycarbonate 10 mm	CT1-CE-LAM-LUX-37



COUPE B-B



* Hors lot Souchier

Ce plan est notre propriété et ne peut être copié ou communiqué à de tiers sans notre autorisation © Copyright SOUCHIER SAS

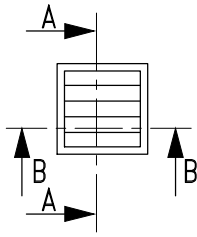
PRINCIPE D'IMPLANTATION CERTILAM / CERTILUX en Façade - Cadre G en applique sur trémie béton depuis l'intérieur Le: 22/05/2020

SOUCHIER 11 RUE DES CAMPANULES CS 30066 77436 MARNE LA VALLEE CEDEX 2

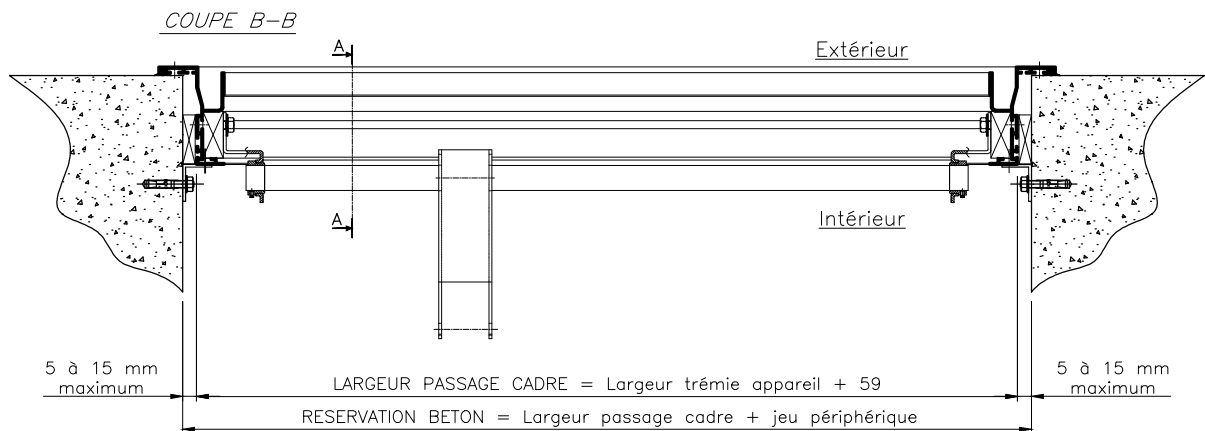
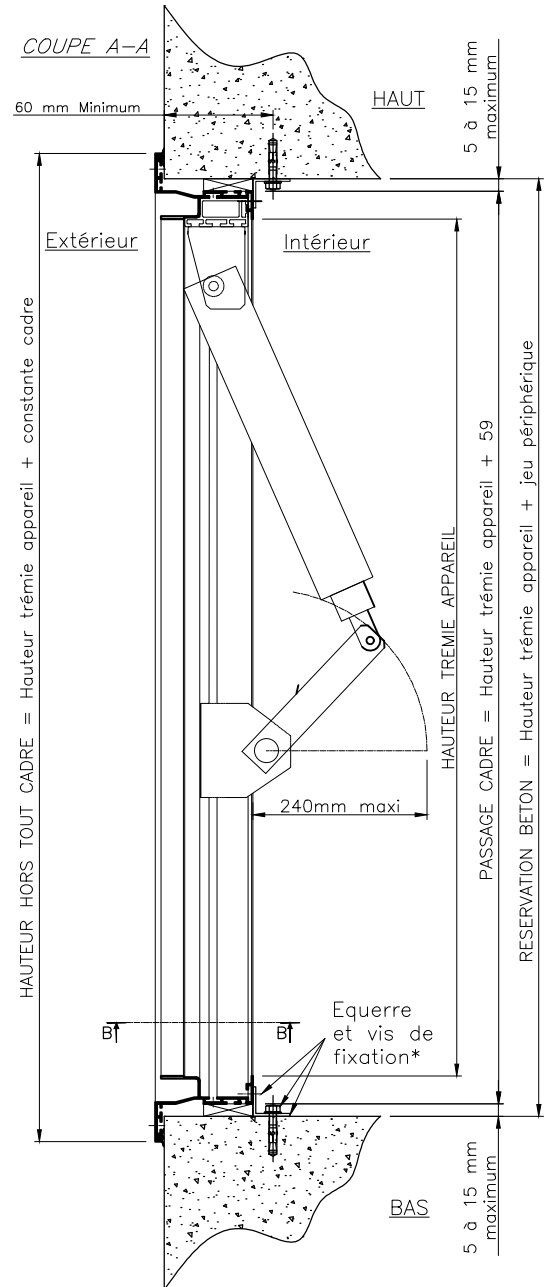
Tél : (33) 01 60 37 79 50 Fax : (33) 01 60 37 79 89

Ech: 1/8 Ind: A 1 CT1-CE-LAM-LUX-07

ELEVATION



CALCUL HAUTEUR TREMIE APPAREIL ET HORS TOUT CADRE	
CERTILAM lames standards	CT1-CE-LAM-LUX-22
CERTILAM lames seules isolées	CT1-CE-LAM-LUX-28
CERTILUX lames verre et polycarbonate 10 mm	CT1-CE-LAM-LUX-34



* Hors lot Souchie

Ce plan est notre propriété et ne peut être copié ou communiqué à de tiers sans notre autorisation

© Copyright SOUCHIER SAS

IMPLANTATION CERTILAM / CERTILUX en Façade - Cadre D en applique sur trémie béton depuis l'extérieur

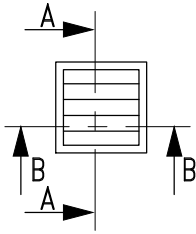
Le: 22/05/2020

SOUCHIER 11 RUE DES CAMPANULES CS 30066
77436 MARNE LA VALLEE CEDEX 2

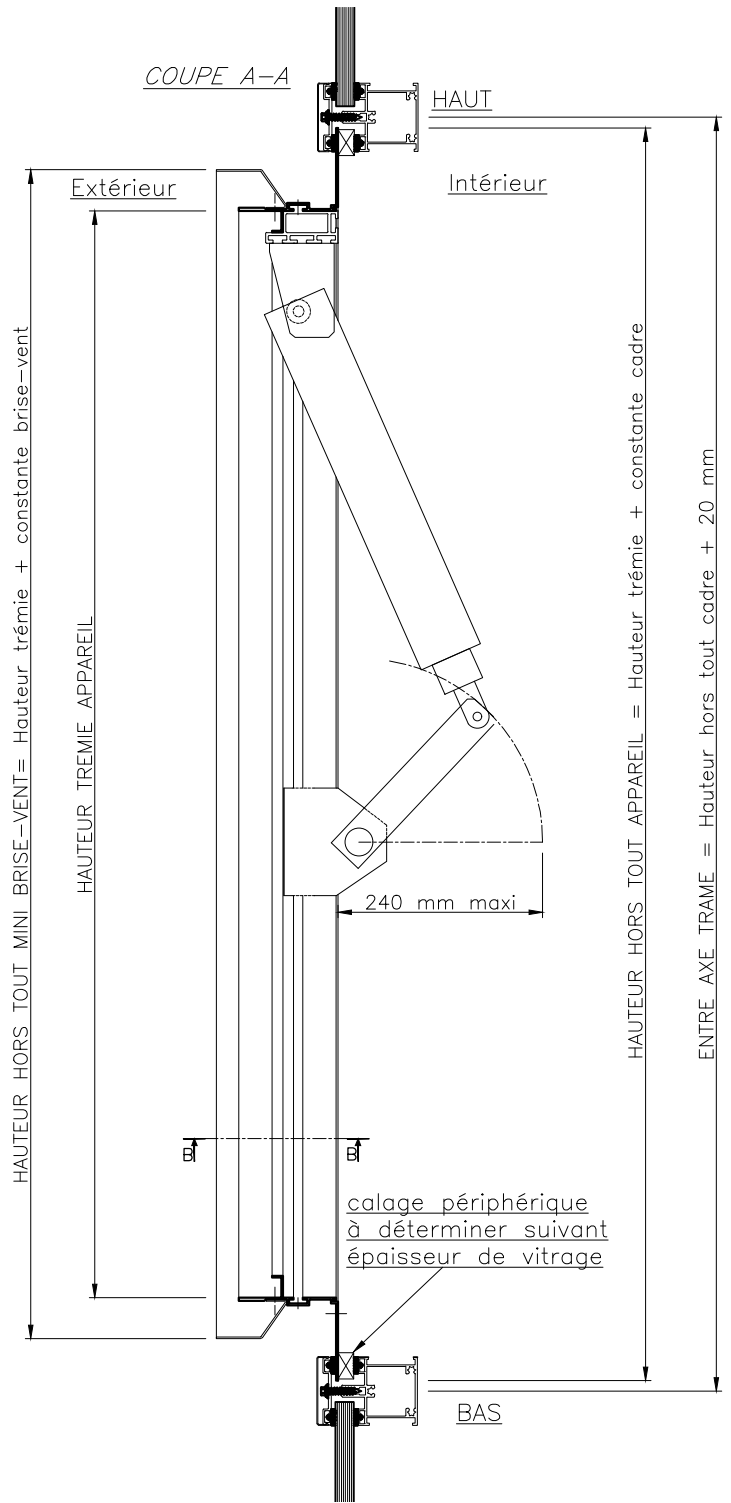
Tél : (33) 01 60 37 79 50
Fax : (33) 01 60 37 79 89

Ech: 1/8 Ind: A1 CT1-CE-LAM-LUX-08

ELEVATION

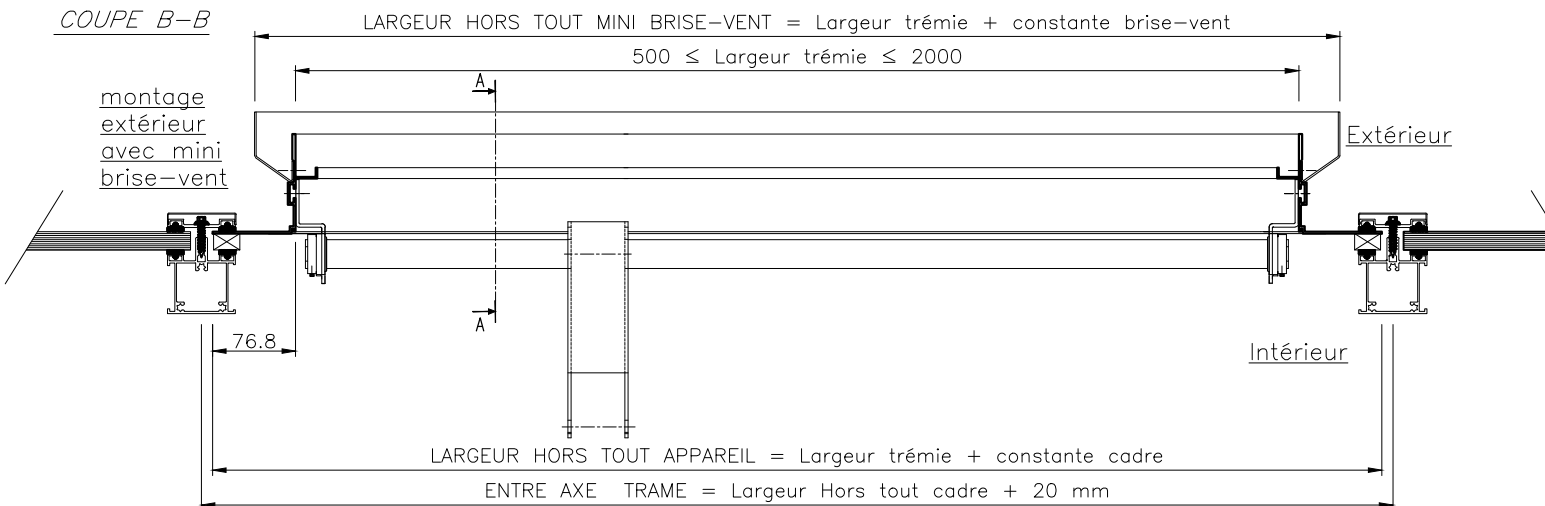


COUPE A-A



CALCUL HAUTEUR TREMIE APPAREIL ET HORS TOUT CADRE	
CERTILAM lames standards	CT1-CE-LAM-LUX-25
CERTILAM lames seules isolées	CT1-CE-LAM-LUX-41
CERTILAM lames et cadre isolés	CT1-CE-LAM-LUX-31
CERTILUX lames verre et polycarbonate 10 mm	CT1-CE-LAM-LUX-37

COUPE B-B



Ce plan est notre propriété et ne peut être copié ou communiqué à de tiers sans notre autorisation © Copyright SOUCHIER SAS

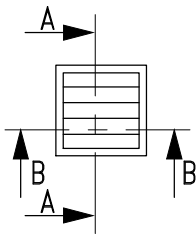
PRINCIPE D'IMPLANTATION CERTILAM / CERTILUX en Façade - Cadre G sur mur rideau Le: 22/05/2020

SOUCHIER 11 RUE DES CAMPANULES CS 30066
77436 MARNE LA VALLEE CEDEX 2

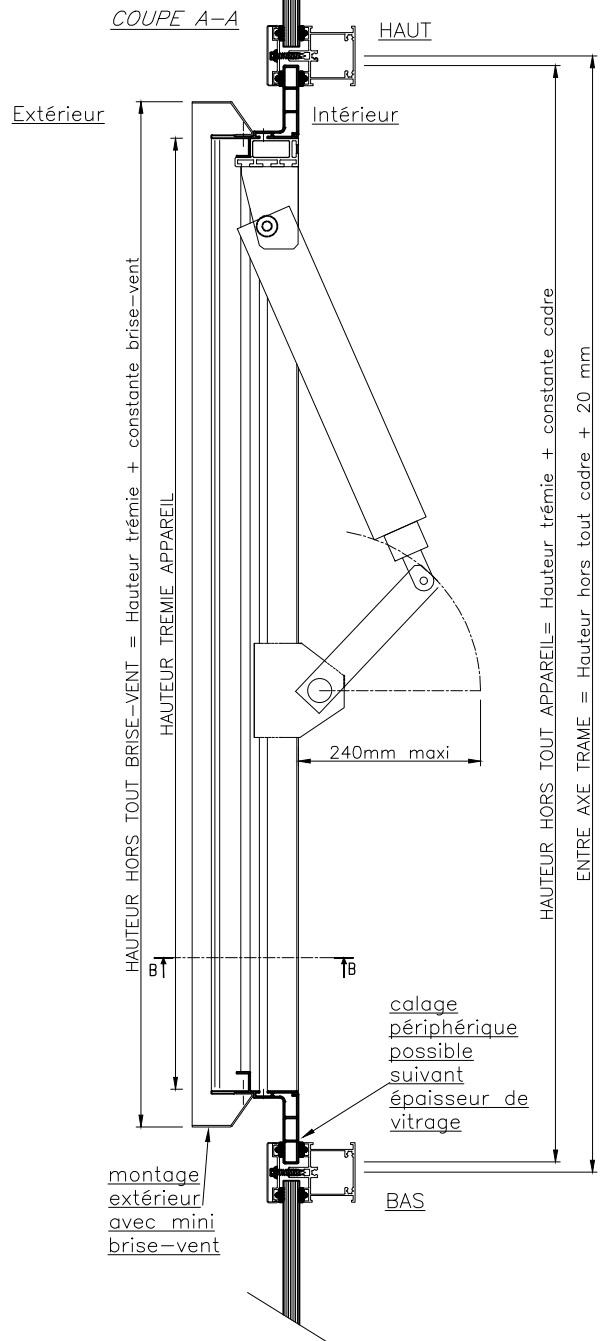
Tel : (33) 01 60 37 79 50
Fax : (33) 01 60 37 79 89

Ech: 1/7 Ind: A 1 CT1-CE-LAM-LUX-09

ELEVATION

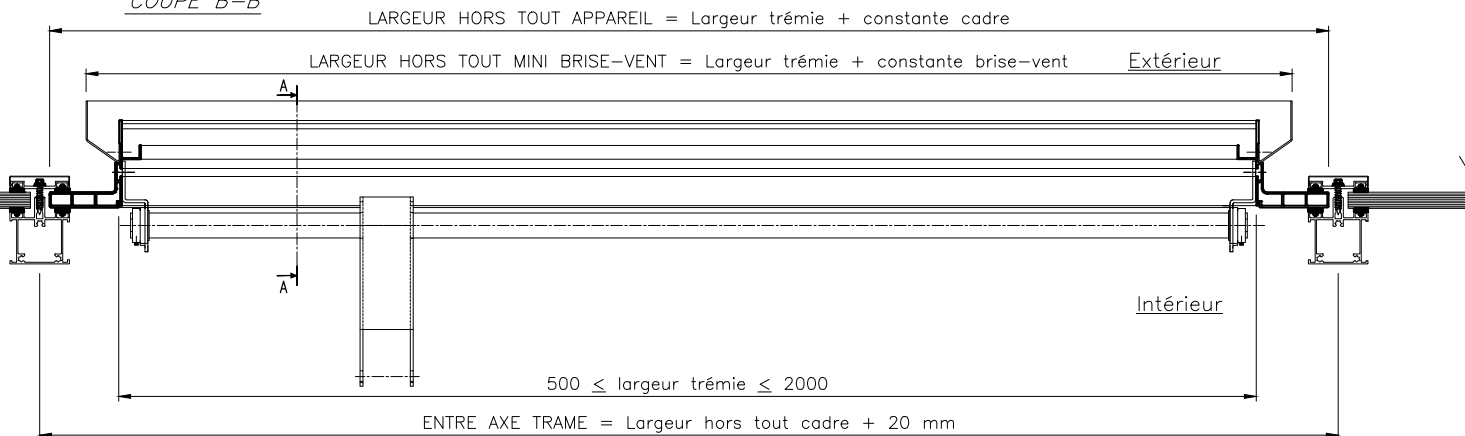


COUPE A-A



CALCUL HAUTEUR TRÉMIE APPAREIL ET HORS TOUT CADRE	
CERTILAM lames standards	CT1-CE-LAM-LUX-24
CERTILAM lames seules isolées	CT1-CE-LAM-LUX-40
CERTILAM lames et cadre isolés	CT1-CE-LAM-LUX-30
CERTILUX lames verre et polycarbonate 10 mm	CT1-CE-LAM-LUX-36

COUPE B-B



Ce plan est notre propriété et ne peut être copié ou communiqué à de tiers sans notre autorisation

© Copyright SOUCHIER SAS

PRINCIPE D'IMPLANTATION CERTILAM / CERTILUX en Façade - Cadre F sur mur rideau

Le: 22/05/2020

SOUCHIER

11 RUE DES CAMPANULES CS 30066
77436 MARNE LA VALLEE CEDEX 2

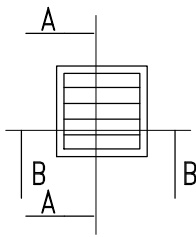
Tél : (33) 01 60 37 79 50
Fax : (33) 01 60 37 79 89

Ech: 1/8

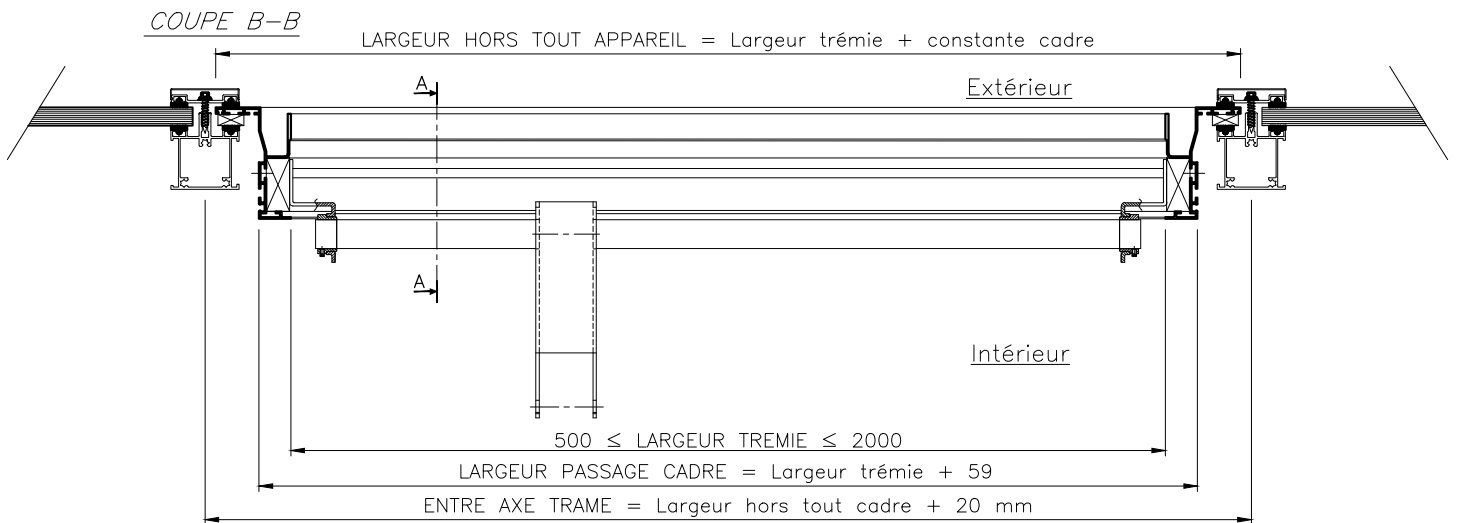
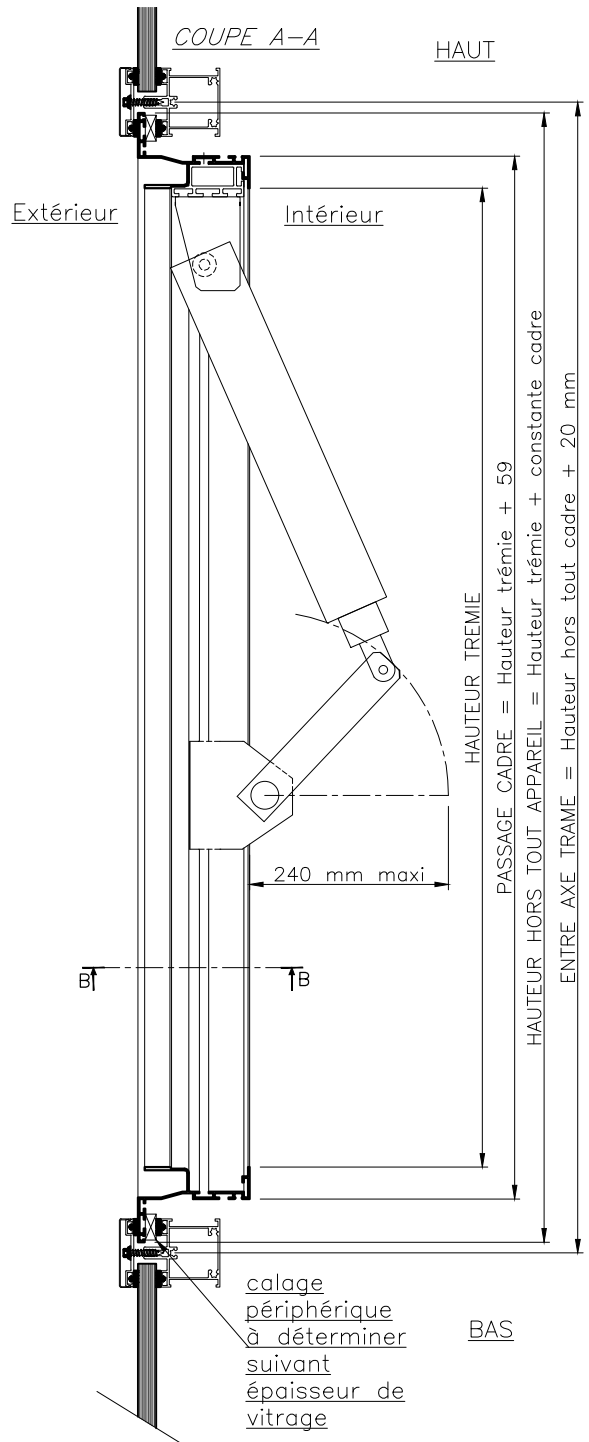
Ind: A 1

CT1-CE-LAM-LUX-10

ELEVATION



CALCUL HAUTEUR TREMIE APPAREIL ET HORS TOUT CADRE	
CERTILAM lames standards	CT1-CE-LAM-LUX-22
CERTILAM lames seules isolées	CT1-CE-LAM-LUX-28
CERTILUX lames verre et polycarbonate 10 mm	CT1-CE-LAM-LUX-34



Ce plan est notre propriété et ne peut être copié ou communiqué à de tiers sans notre autorisation

© Copyright SOUCHIER SAS

PRINCIPE D'IMPLANTATION CERTILAM / CERTILUX en Façade - Cadre D sur mur-rideau

Le: 22/05/2020

SOUCHIER 11 RUE DES CAMPANULES CS 30066
77436 MARNE LA VALLEE CEDEX 2

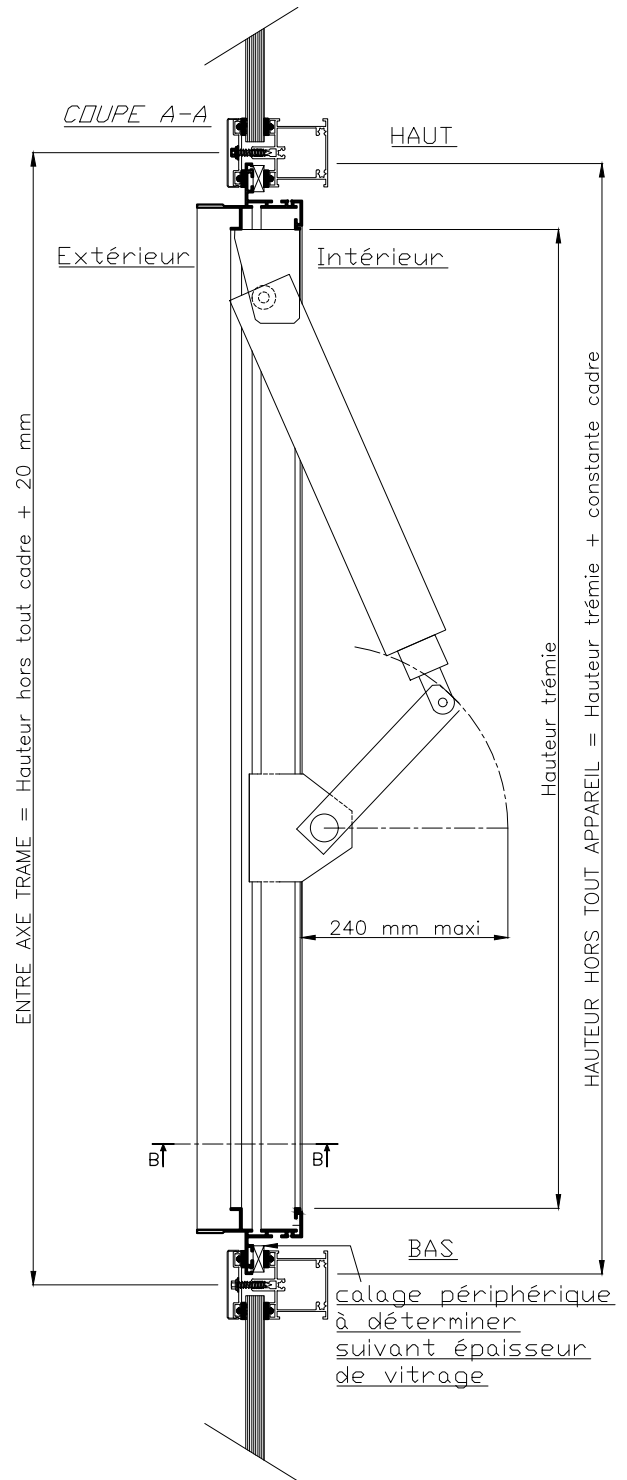
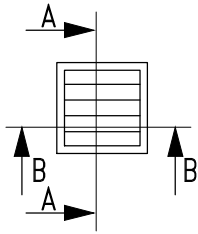
Tél : (33) 01 60 37 79 50
Fax : (33) 01 60 37 79 89

Ech: 1/7

Ind: A 1

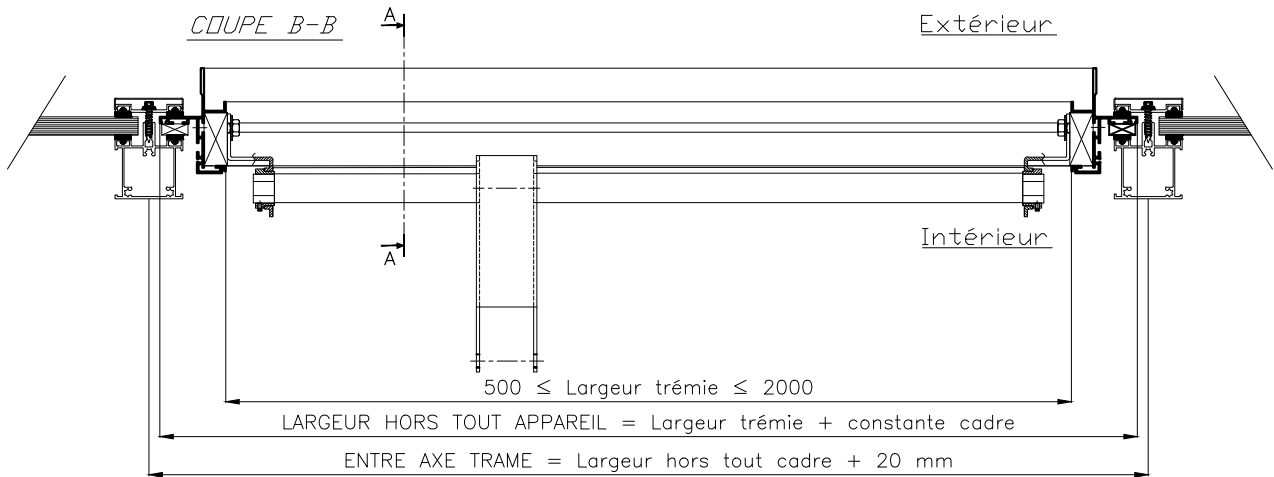
CT1-CE-LAM-LUX-11

ELEVATION



CALCUL HAUTEUR TREMIE APPAREIL ET HORS TOUT CADRE

CERTILAM lames standards	CT1-CE-LAM-LUX-23
CERTILAM lames seules isolées	CT1-CE-LAM-LUX-29
CERTILUX lames verre et polycarbonate 10 mm	CT1-CE-LAM-LUX-35



Ce plan est notre propriété et ne peut être copié ou communiqué à de tiers sans notre autorisation

© Copyright SOUCHIER SAS

PRINCIPE D'IMPLANTATION CERTILAM / CERTILUX en Façade - Cadre E sur mur-rideau

Le: 22/05/2020



11 RUE DES CAMPANULES CS 30066
77436 MARNE LA VALLEE CEDEX 2

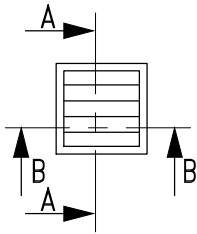
Tel : (33) 01 60 37 79 50
Fax : (33) 01 60 37 79 89

Ech: 1/7

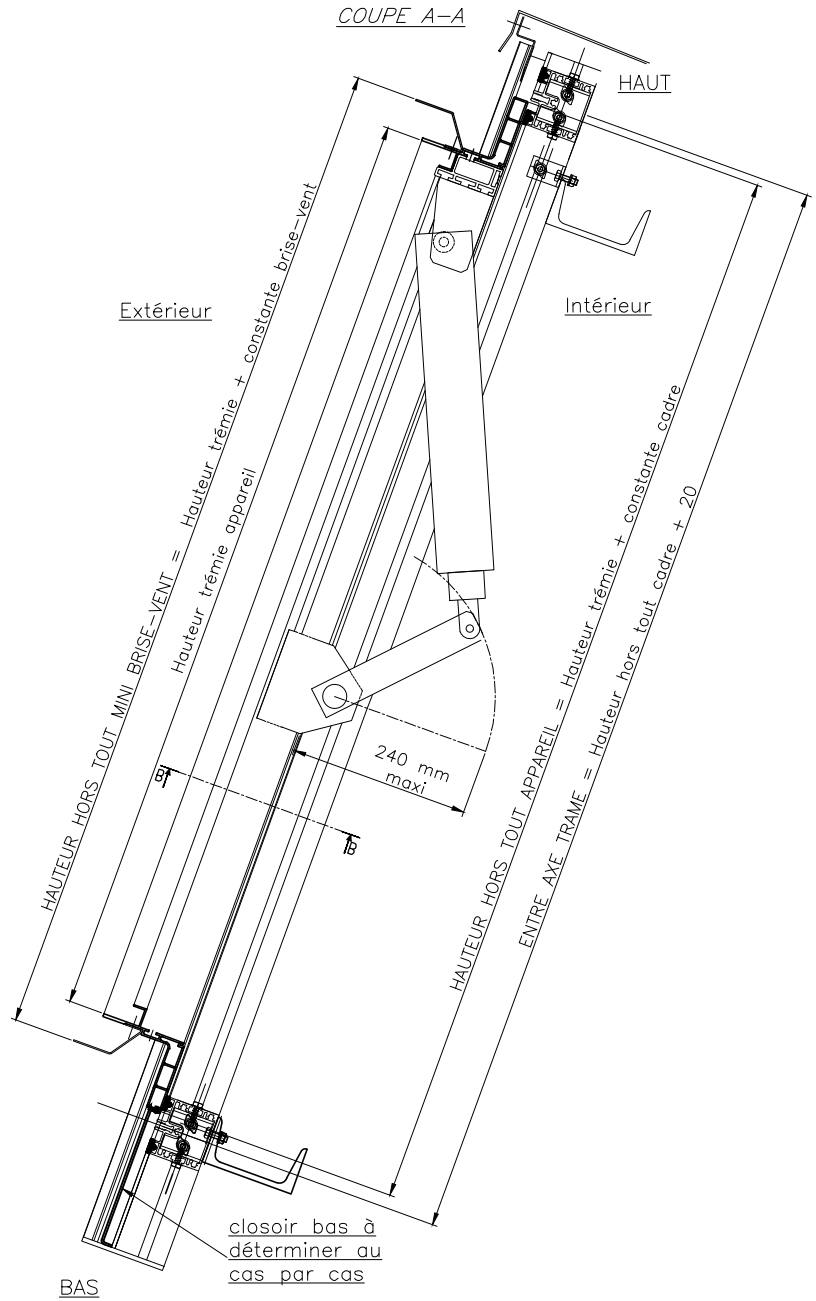
Ind: A 1

CT1-CE-LAM-LUX-12

ELEVATION

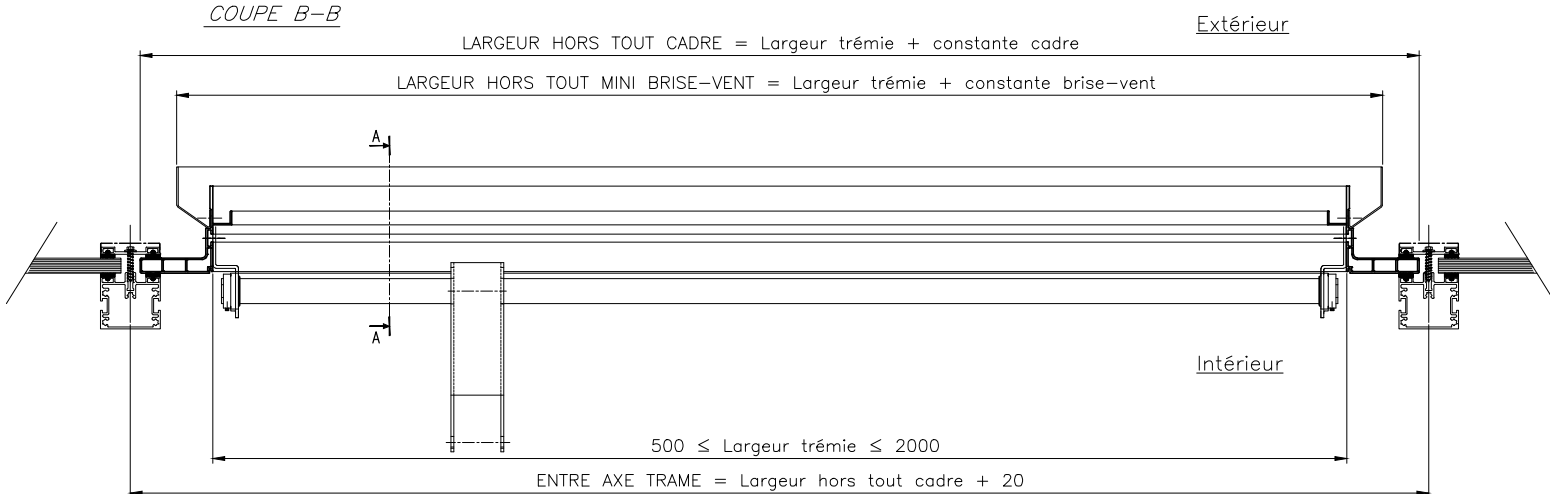


COUPE A-A



CALCUL HAUTEUR TREMIE APPAREIL ET HORS TOUT CADRE	
CERTILAM lames standards	CT1-CE-LAM-LUX-24
CERTILAM lames seules isolées	CT1-CE-LAM-LUX-40
CERTILAM lames et cadre isolés	CT1-CE-LAM-LUX-30
CERTILUX lames verre et polycarbonate 10 mm	CT1-CE-LAM-LUX-36

COUPE B-B



Ce plan est notre propriété et ne peut être copié ou communiqué à de tiers sans notre autorisation

© Copyright SOUCHIER SAS

PRINCIPE D'IMPLANTATION CERTILAM / CERTILUX en Façade - Cadre F en SHED

Le: 22/05/2020

SOUCHIER

11 RUE DES CAMPANULES CS 30066
77436 MARNE LA VALLEE CEDEX 2

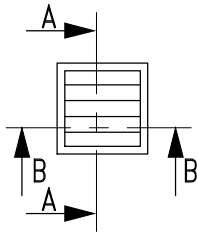
Tel : (33) 01 60 37 79 50
Fax : (33) 01 60 37 79 89

Ech: 1/8

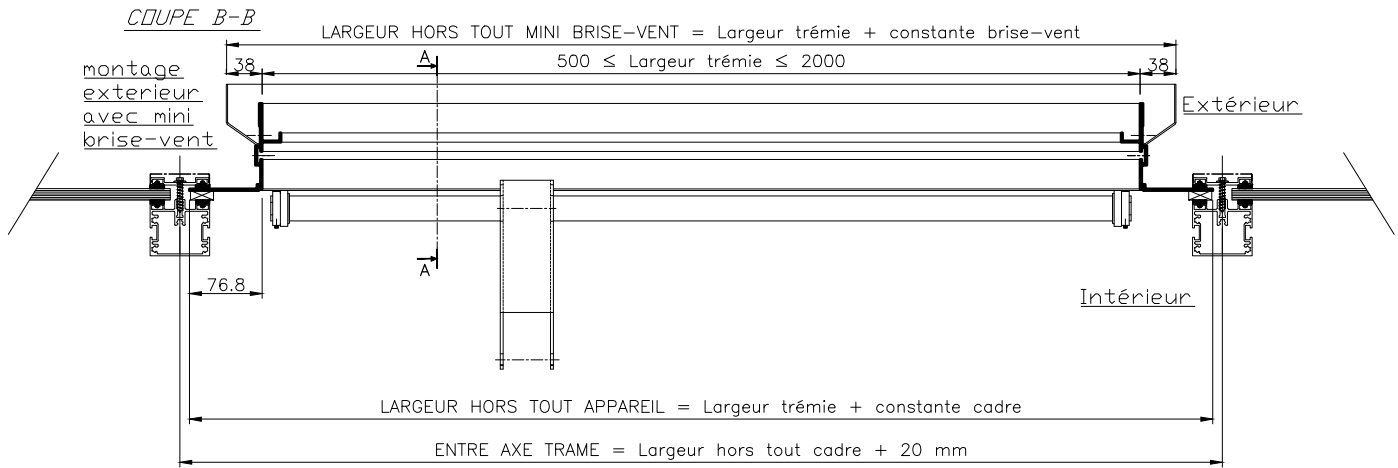
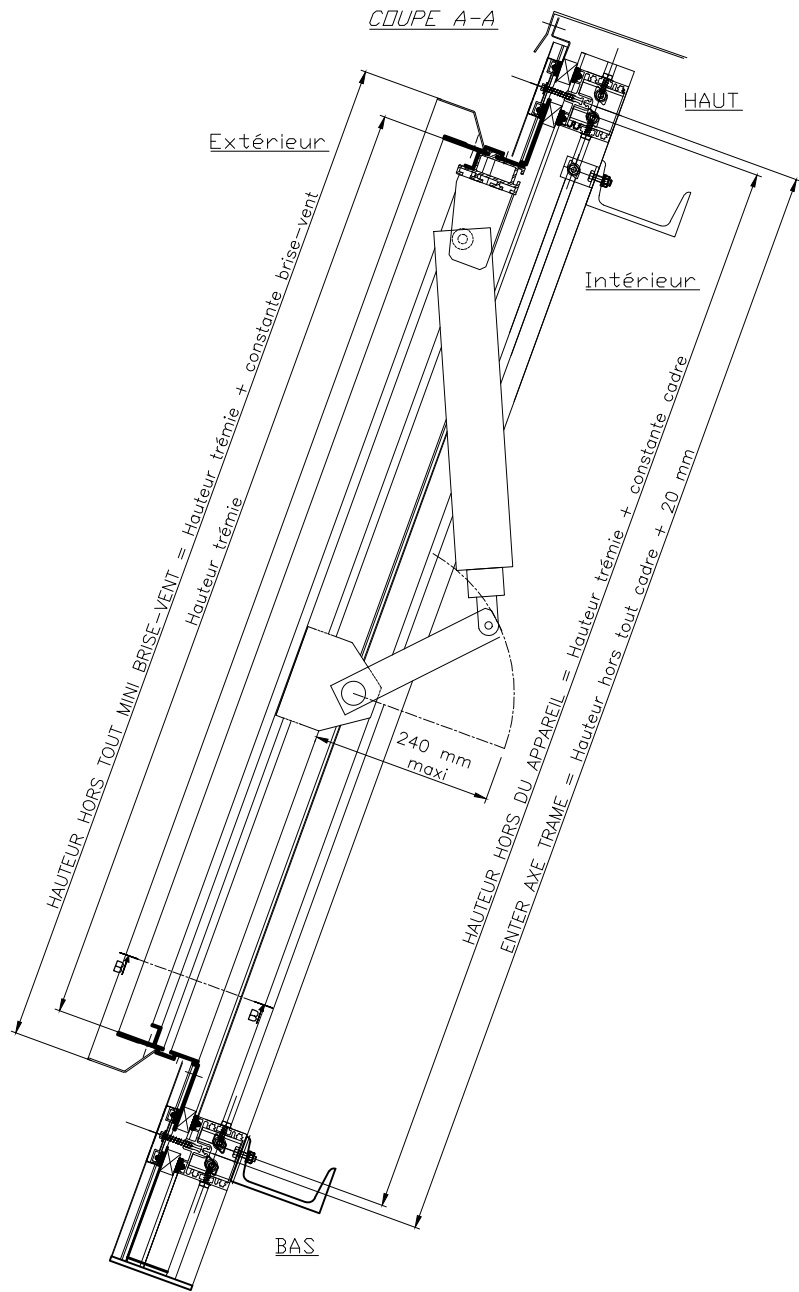
Ind: A 1

CT1-CE-LAM-LUX-13

ELEVATION



CALCUL HAUTEUR TRÉMIE APPAREIL ET HORS TOUT CADRE	
CERTILAM lames standards	CT1-CE-LAM-LUX-25
CERTILAM lames seules isolées	CT1-CE-LAM-LUX-45
CERTILAM lames et cadre isolés	CT1-CE-LAM-LUX-31
CERTILUX lames verre et polycarbonate 10 mm	CT1-CE-LAM-LUX-37



Ce plan est notre propriété et ne peut être copié ou communiqué à de tiers sans notre autorisation

© Copyright SOUCHIER SAS

IMPLANTATION CERTILAM / CERTILUX en Façade - Cadre G en SHED

Le: 22/05/2020

SOUCHIER

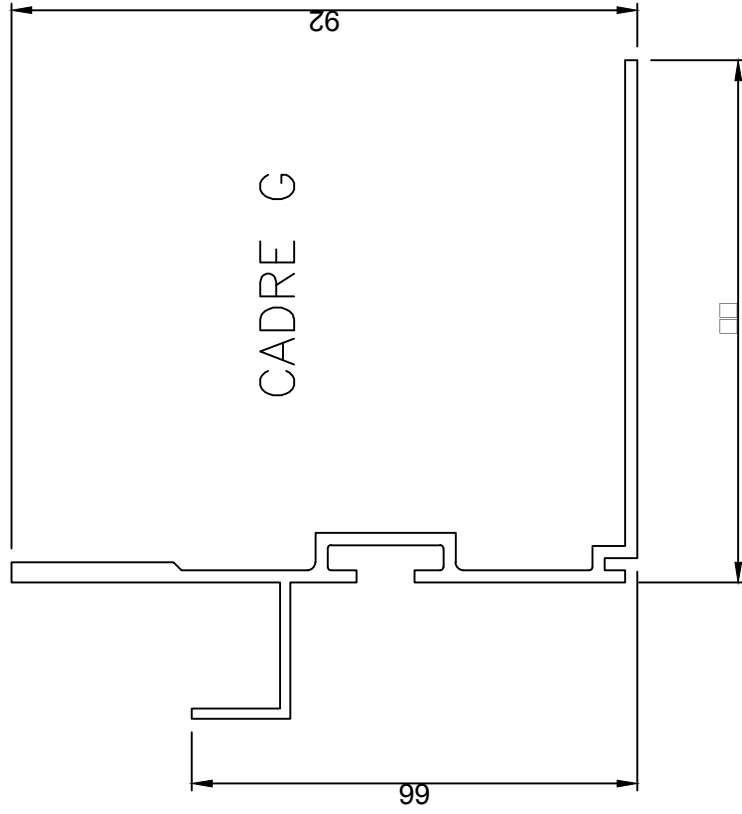
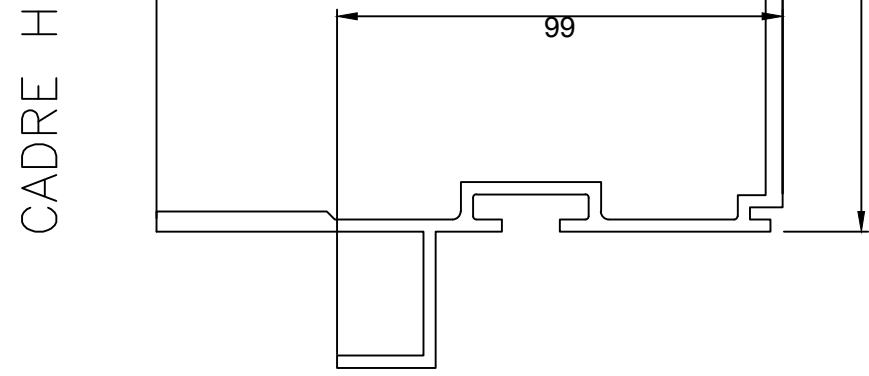
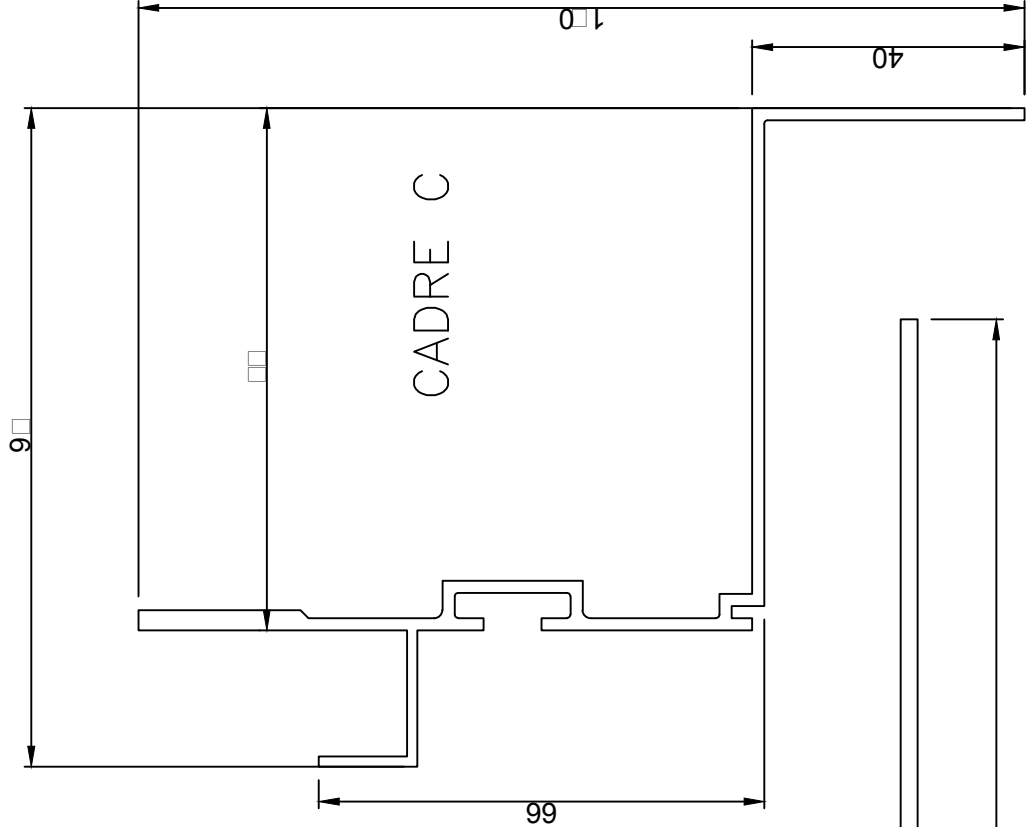
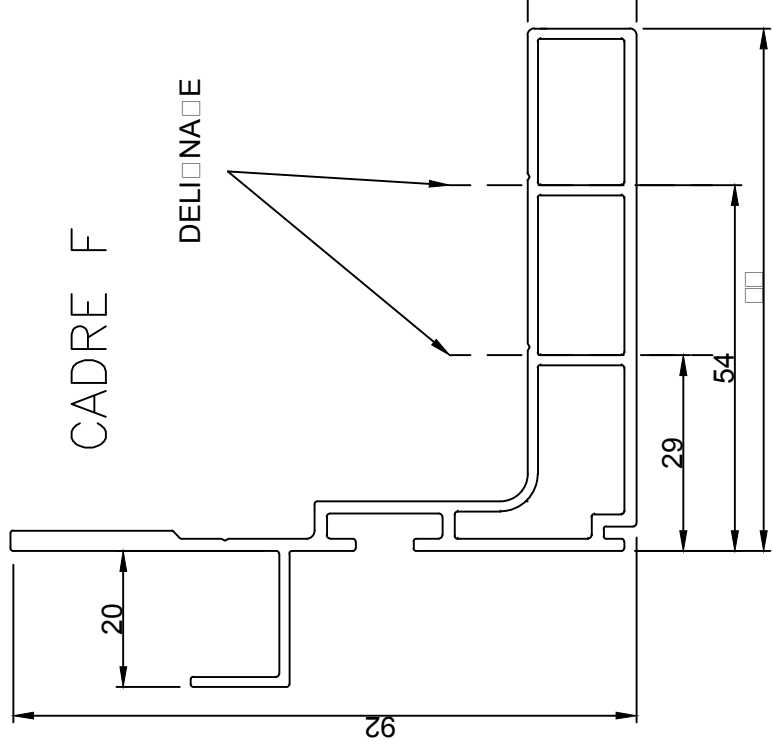
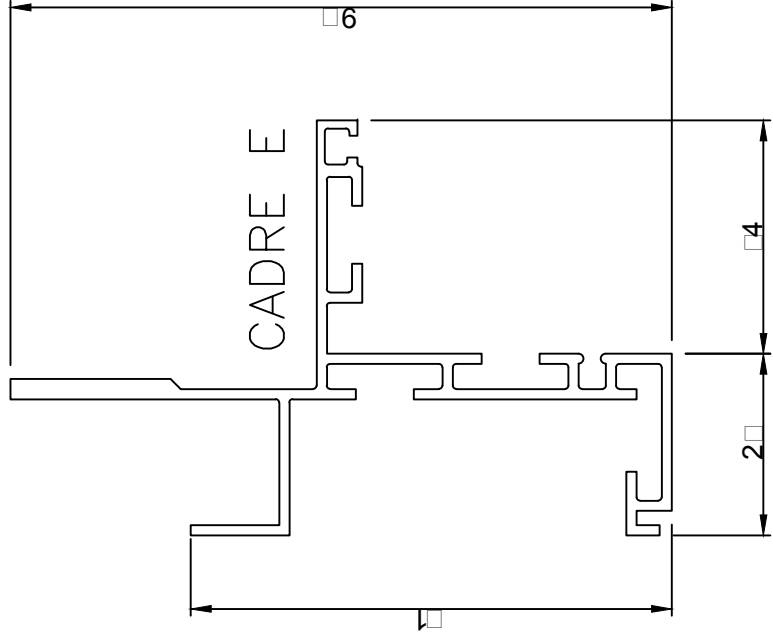
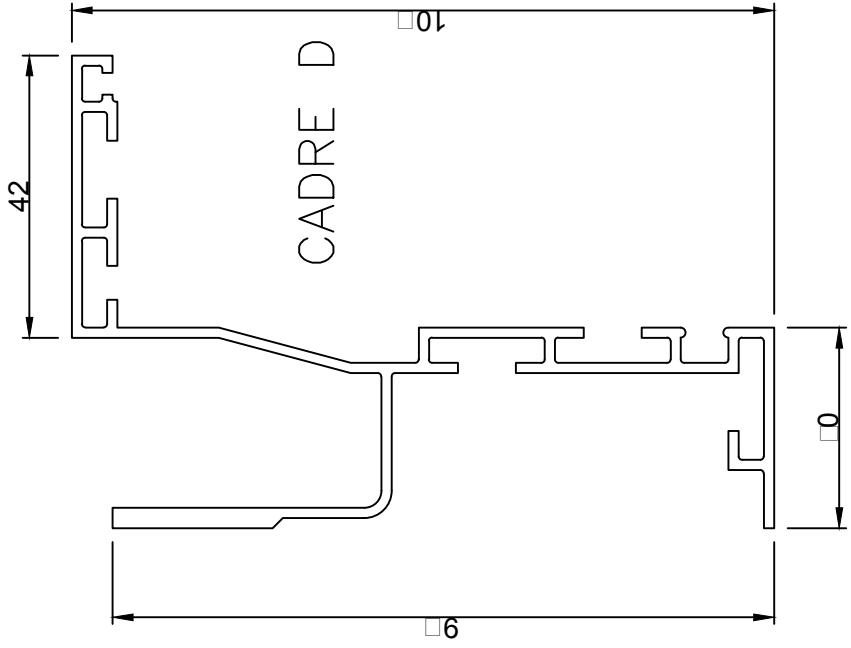
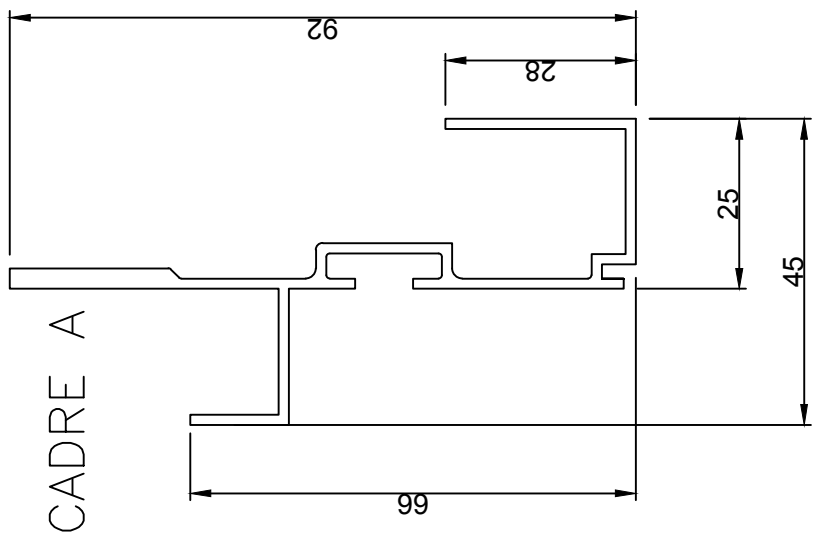
11 RUE DES CAMPANULES CS 30066
77436 MARNE LA VALLEE CEDEX 2

Tél : (33) 01 60 37 79 50
Fax : (33) 01 60 37 79 89

Ech: 1/8

Ind: A 1

CT1-CE-LAM-LUX-14



Ce plan est notre propriété et ne peut être copié ou communiqué à de tiers sans notre autorisation © Copyright SOUCHIER SAS

PROFILS CADRES DORMANT FACADE

Le: 26/08/2016

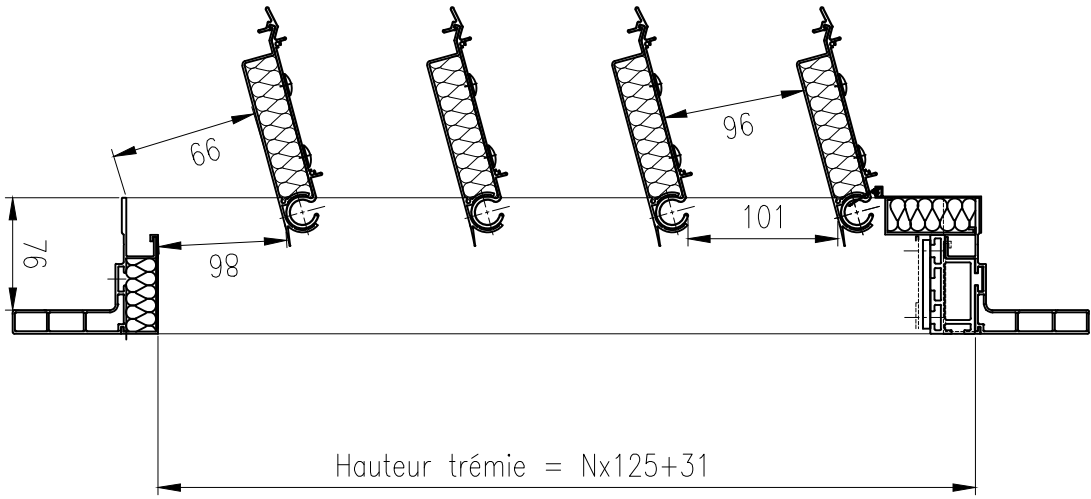
Tél : (33) 01 60 37 79 50
Fax : (33) 01 60 37 79 89

Ind: Ech: 1/2

CT1-CE-LAM-LUX-16

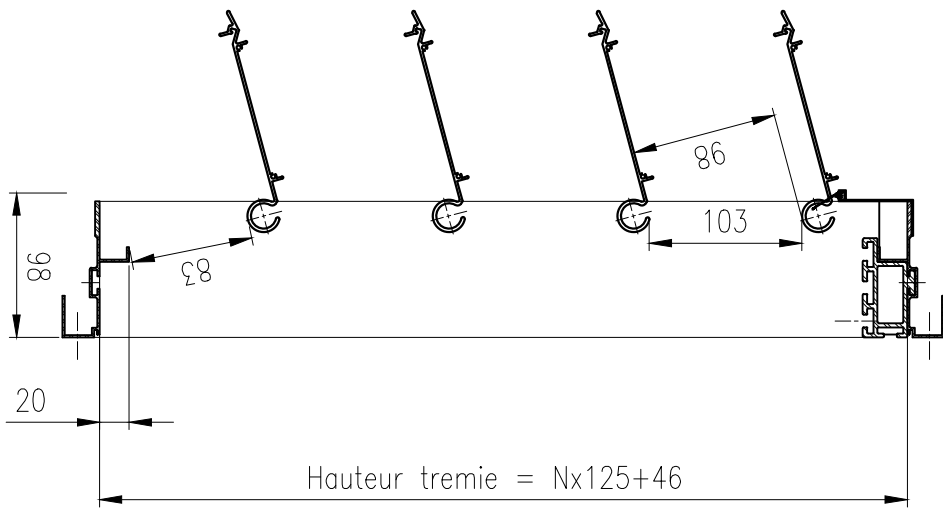
SOUCHIER
11 RUE DES CAMPANULES CS 30066
77436 MARNE LA VALLEE CEDEX 2

CE TILAM LAMES ISOLEES



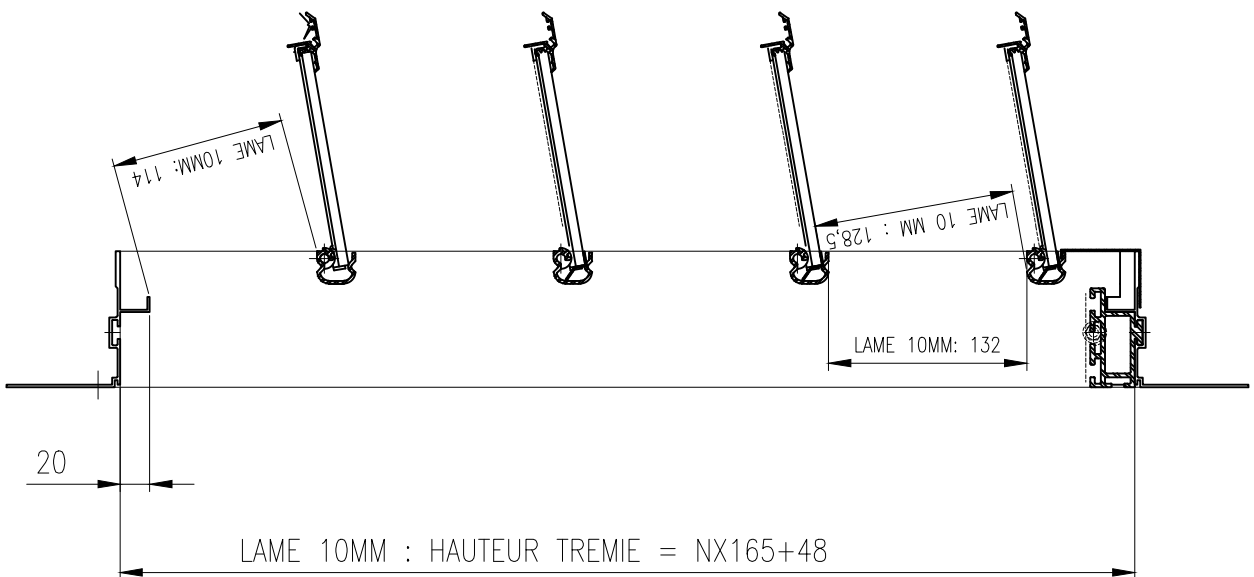
SLC= HPA x LPA
HPA = Nb Lames - 1 x 96 + 86
LPA = Largeur trémie

CE TILAM LAMES STANDAR



SLC= HPA x LPA
HPA = Nb Lames - 1 x 98 + 8
LPA = Largeur trémie - 40

CE TILUX LAMES 10 MM



LAME 10MM
SLC= HPA x LPA
HPA = Nb Lames - 1 x 128,5 + 114
LPA = Largeur trémie - 40

Ce plan est notre propriété et ne peut être copié ou communiqué à de tiers sans notre autorisation

© Copyright SOUCHIER SAS

CALCUL DE LA SLC DES APPAREILS A LAMES SOUCHIER

Le: 21/10/2016



SOUCHIER

11 RUE DES CAMPANULES CS 30066
77436 MARNE LA VALLEE CEDEX 2

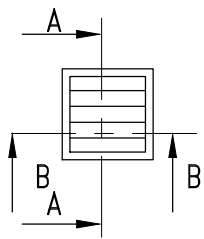
Tel : (33) 01 60 37 79 50
Fax : (33) 01 60 37 79 89

Ech: 1/5

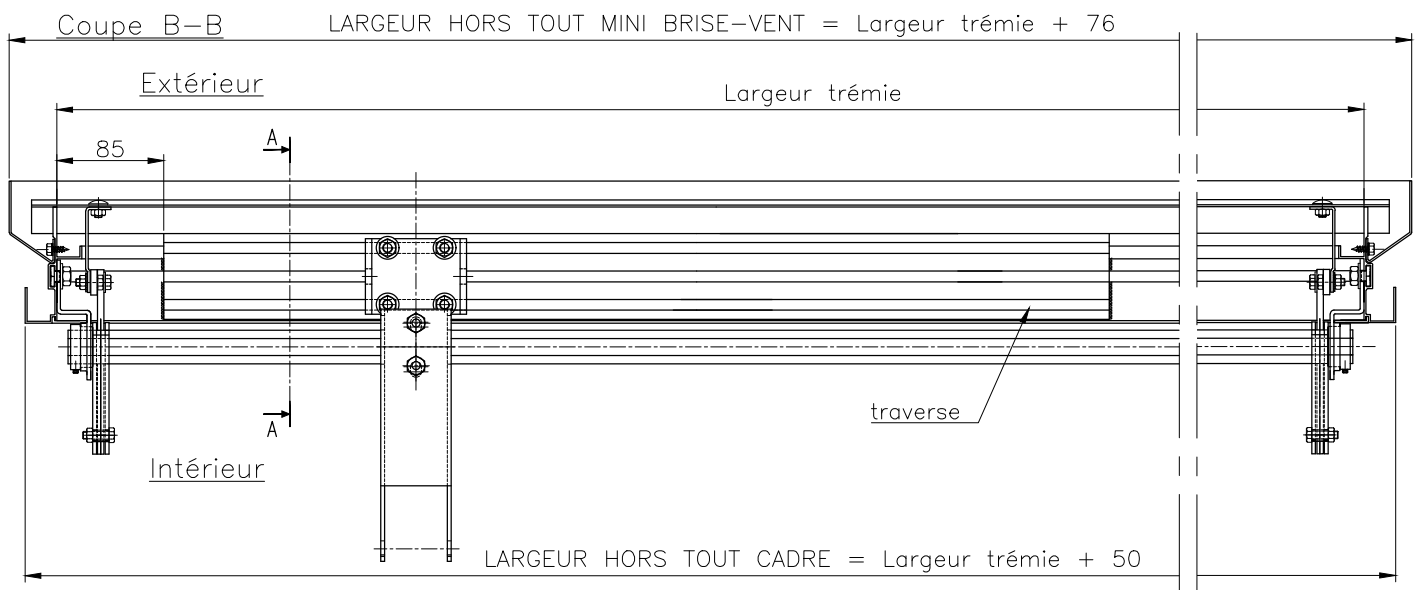
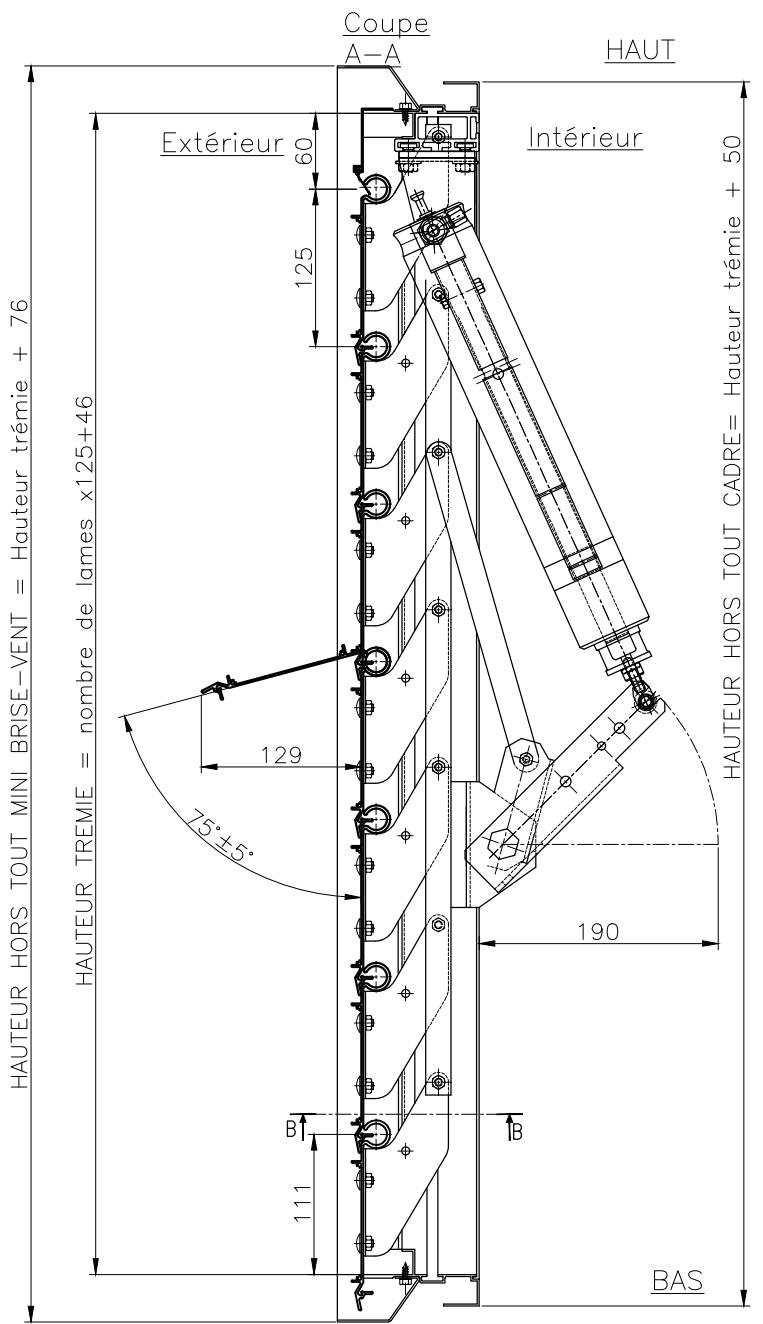
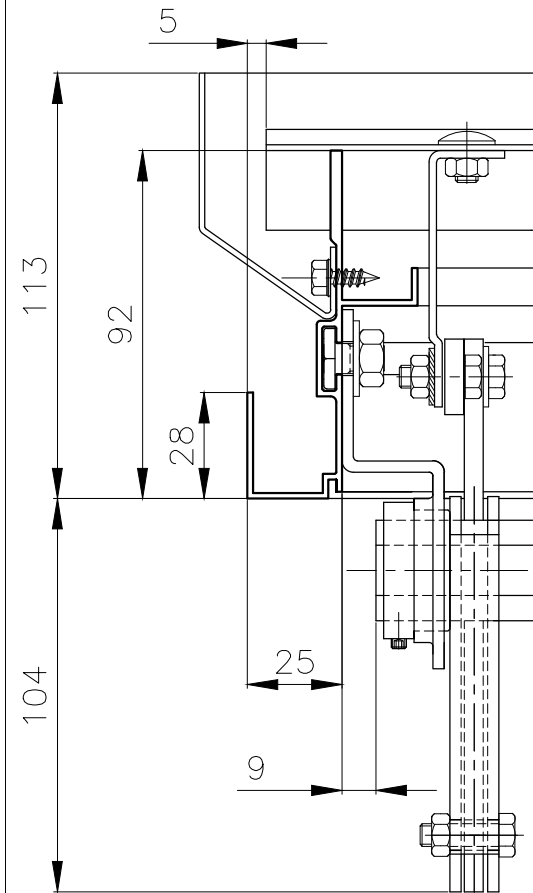
Ind: B

CT1-CE-LAM-LUX-17

ELEVATION



Cadre A
ECHELLE 1:2



Ce plan est notre propriété et ne peut être copié ou communiqué à de tiers sans notre autorisation

© Copyright SOUCHIER SAS

PLAN DE PRINCIPE CERTILAM Façade manoeuvre Pneumatique lames Standard (FPS) - CADRE A Le: 26/02/2010

SOUCHIER

11 RUE DES CAMPANULES CS 30066
77436 MARNE LA VALLEE CEDEX 2

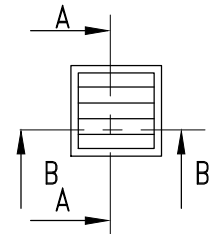
Tél : (33) 01 60 37 79 50
Fax : (33) 01 60 37 79 89

Ech: 1/6

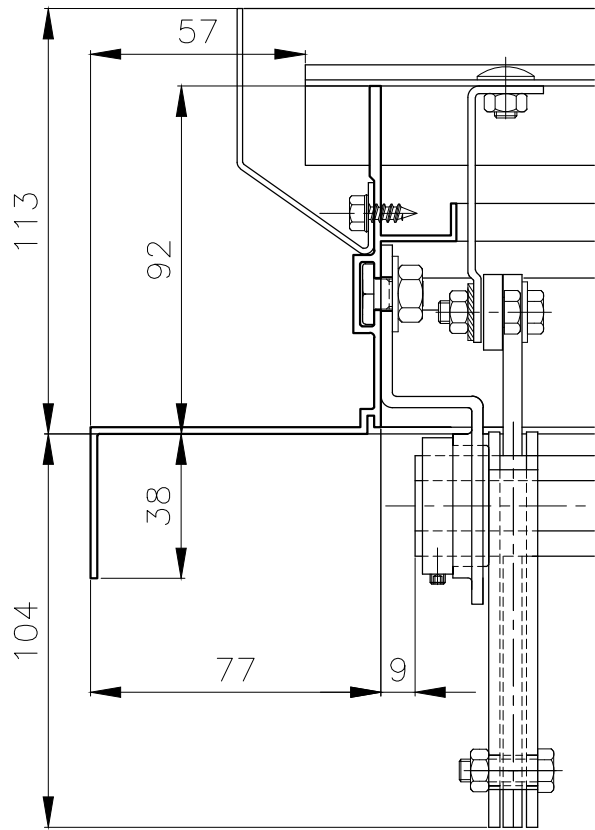
Ind:

CT1-CE-LAM-LUX-20

ELEVATION



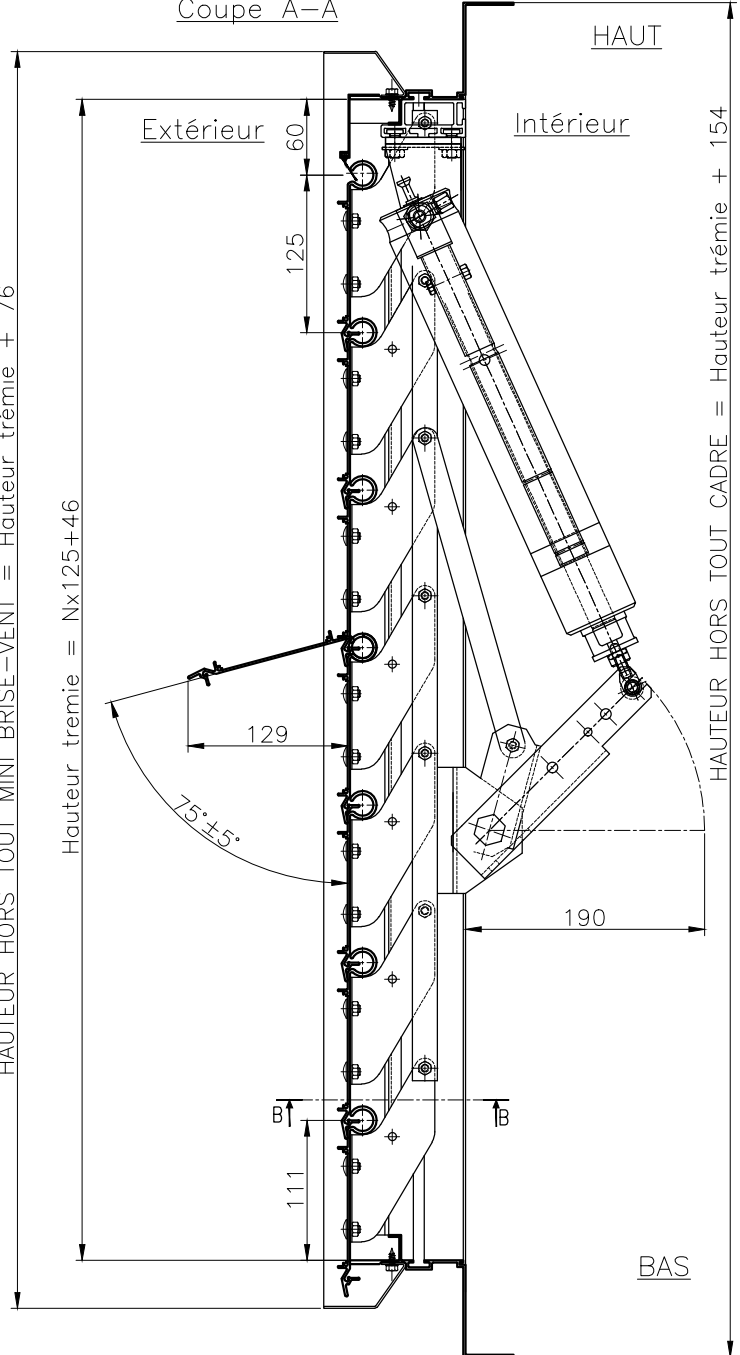
Cadre C
ECHELLE 1:2



Coupe A-A

HAUTEUR HORS TOUT MINI BRISE-VENT = Hauteur trémie + 76

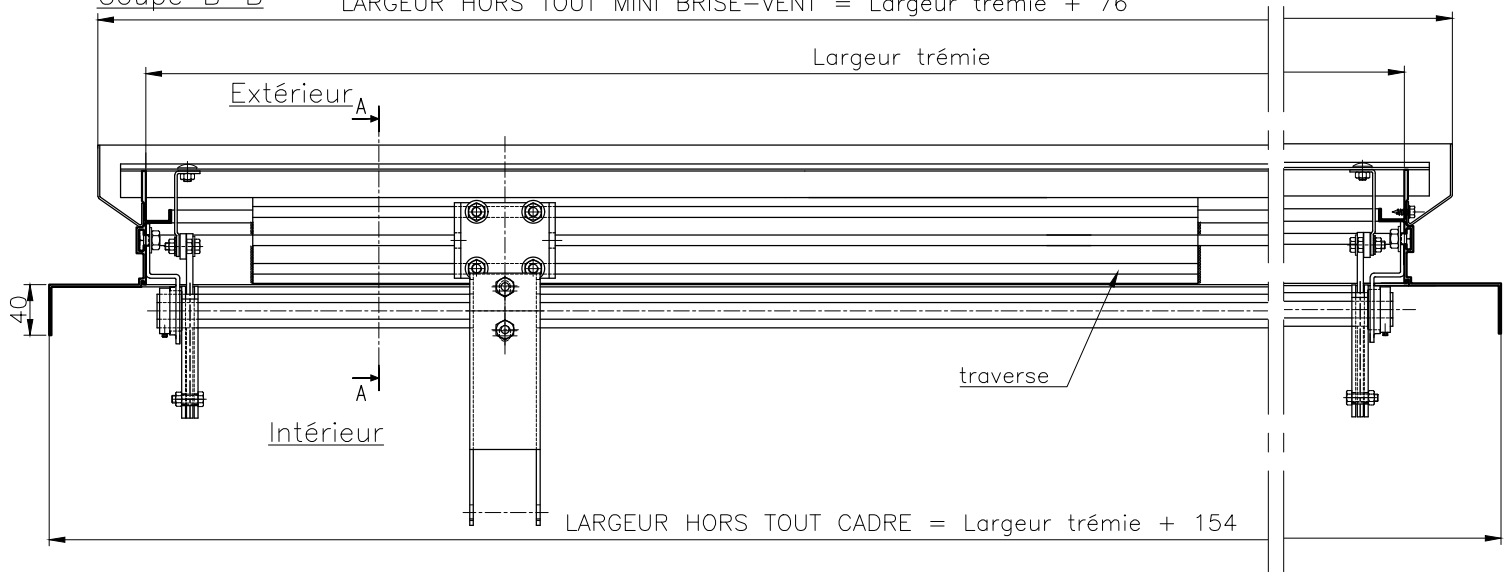
Hauteur trémie = Nx125+46



Coupe B-B

LARGEUR HORS TOUT MINI BRISE-VENT = Largeur trémie + 76

Largeur trémie



Ce plan est notre propriété et ne peut être copié ou communiqué à de tiers sans notre autorisation

© Copyright SOUCHIER SAS

PLAN DE PRINCIPE CERTILAM Façade manoeuvre Pneumatique lames Standard (FPS) - CADRE C

Le: 26/02/2010

SOUCHIER

11 RUE DES CAMPANULES CS 30066
77436 MARNE LA VALLEE CEDEX 2

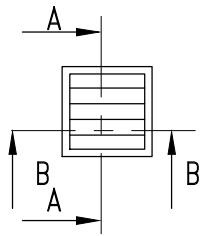
Tél : (33) 01 60 37 79 50
Fax : (33) 01 60 37 79 89

Ech: 1/6

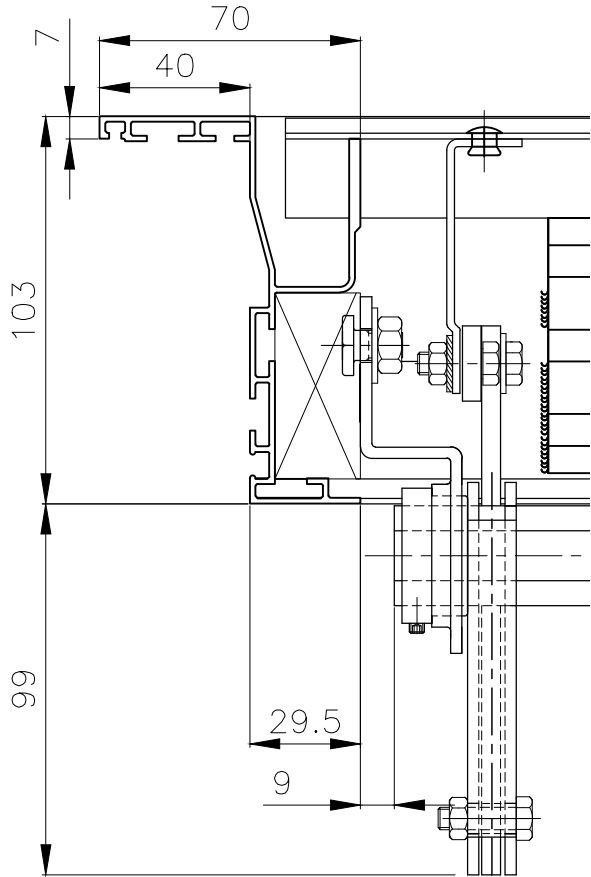
Ind:

CT1-CE-LAM-LUX-21

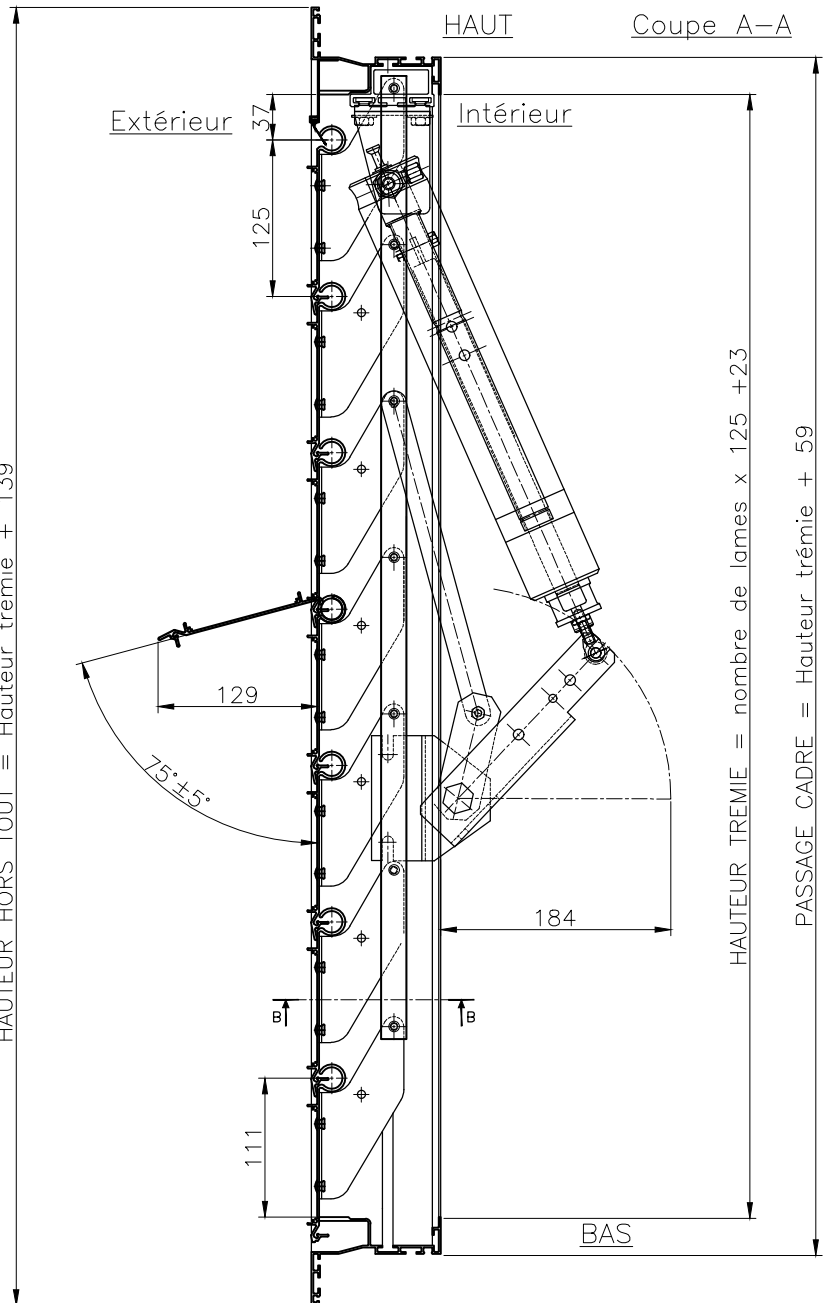
ELEVATION



Cadre D
ECHELLE 1:2



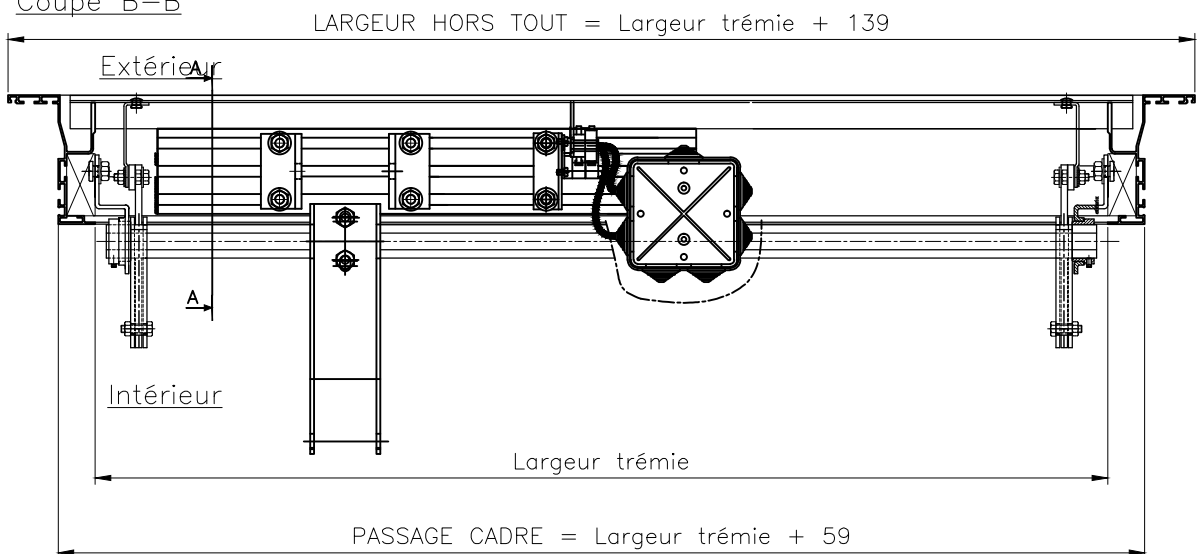
HAUTEUR HORS TOUT = Hauteur trémie + 139



HAUTEUR TREMIE = nombre de lames x 125 + 23

PASSAGE CADRE = Hauteur trémie + 59

Coupe B-B



Ce plan est notre propriété et ne peut être copié ou communiqué à de tiers sans notre autorisation

© Copyright SOUCHIER SAS

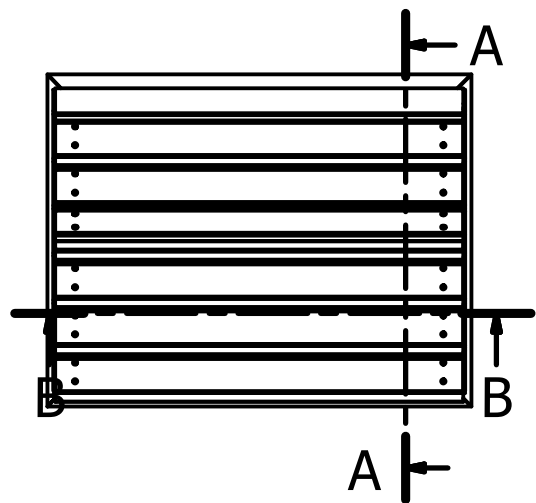
PLAN DE PRINCIPE CERTILAM Façade manoeuvre Pneumatique lames Standard (FPS) - CADRE D Le: 26/10/2016

SOUCHIER 11 RUE DES CAMPANULES CS 30066
77436 MARNE LA VALLEE CEDEX 2

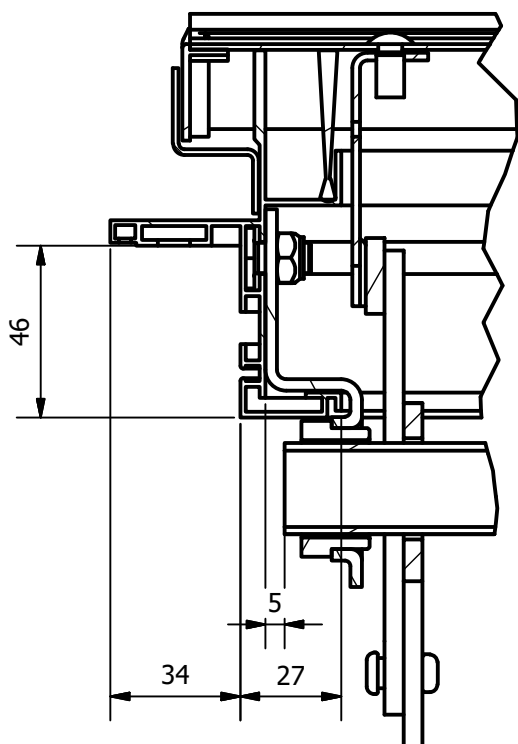
Tél : (33) 01 60 37 79 50
Fax : (33) 01 60 37 79 89

Ech: 1/6 Ind: C

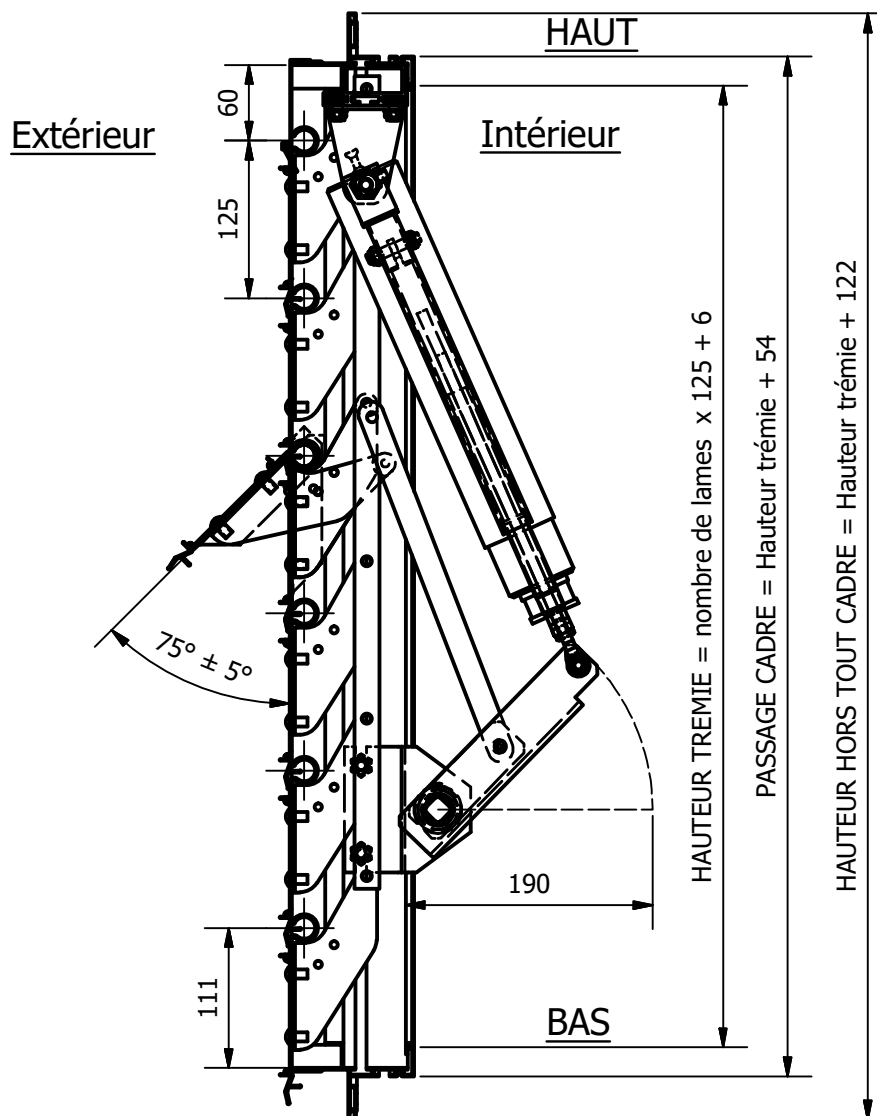
CT1-CE-LAM-LUX-22



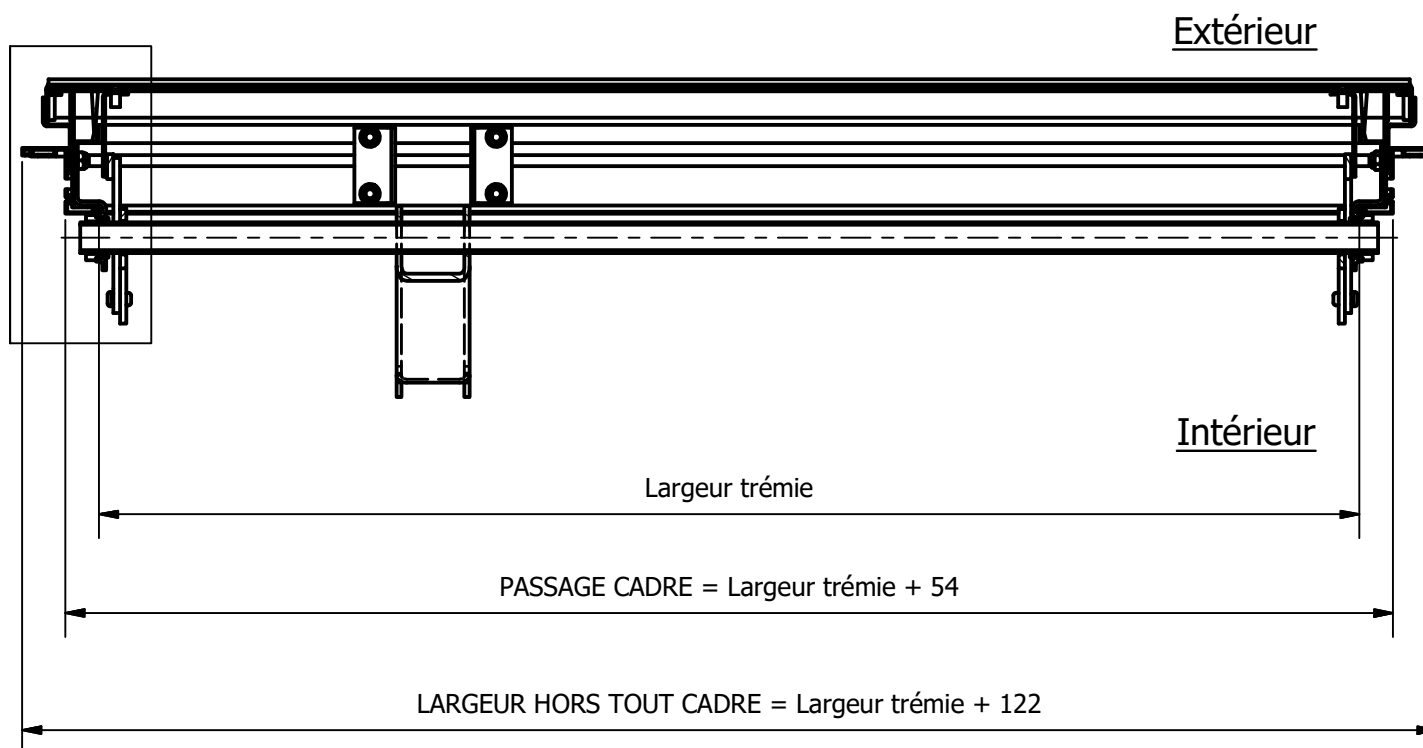
Cadre E
(1 : 2)



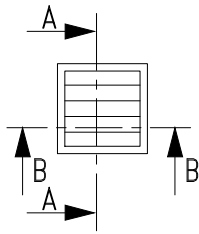
Coupe A-A



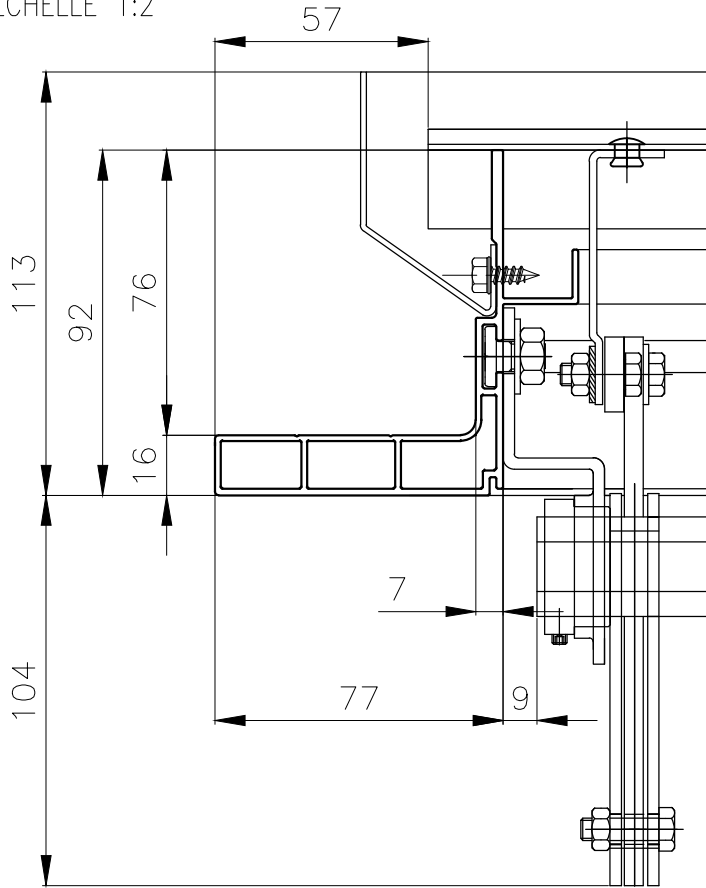
Coupe B-B



ELEVATION



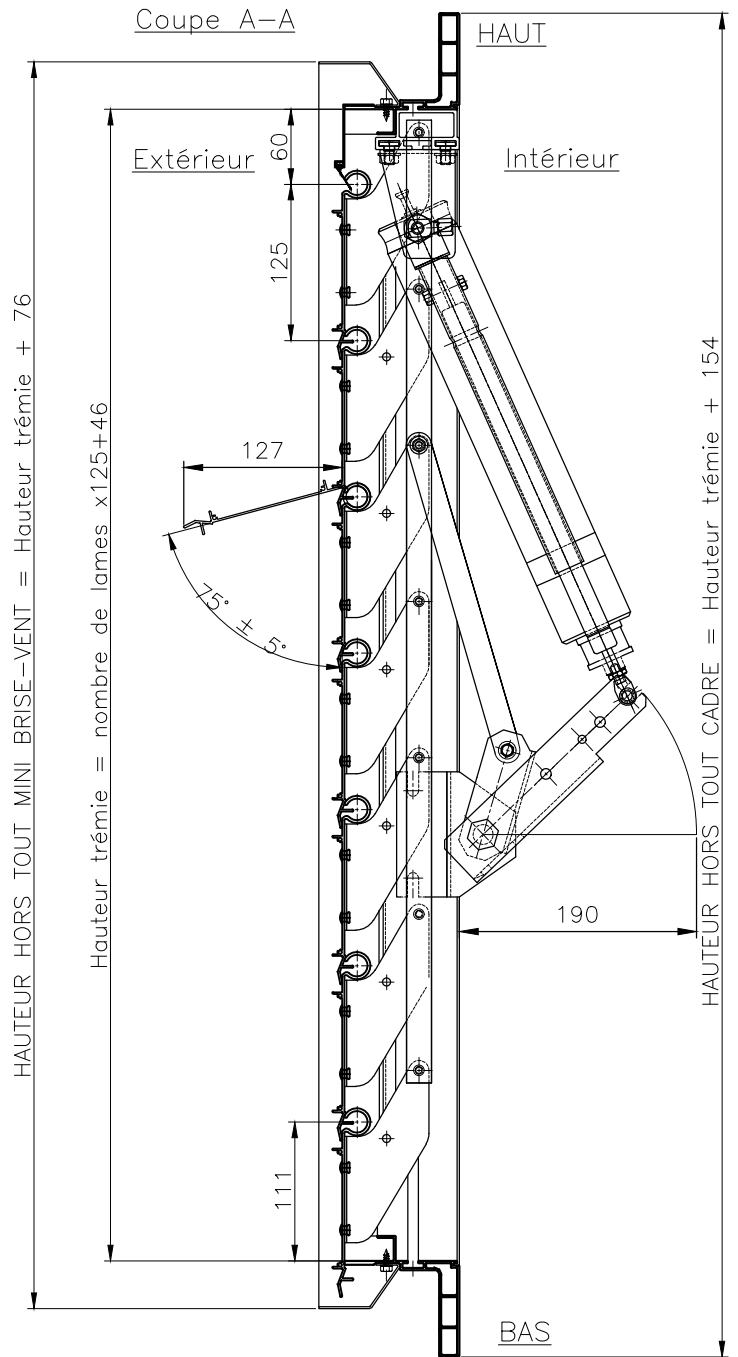
Cadre F
ECHELLE 1:2



Coupe A-A

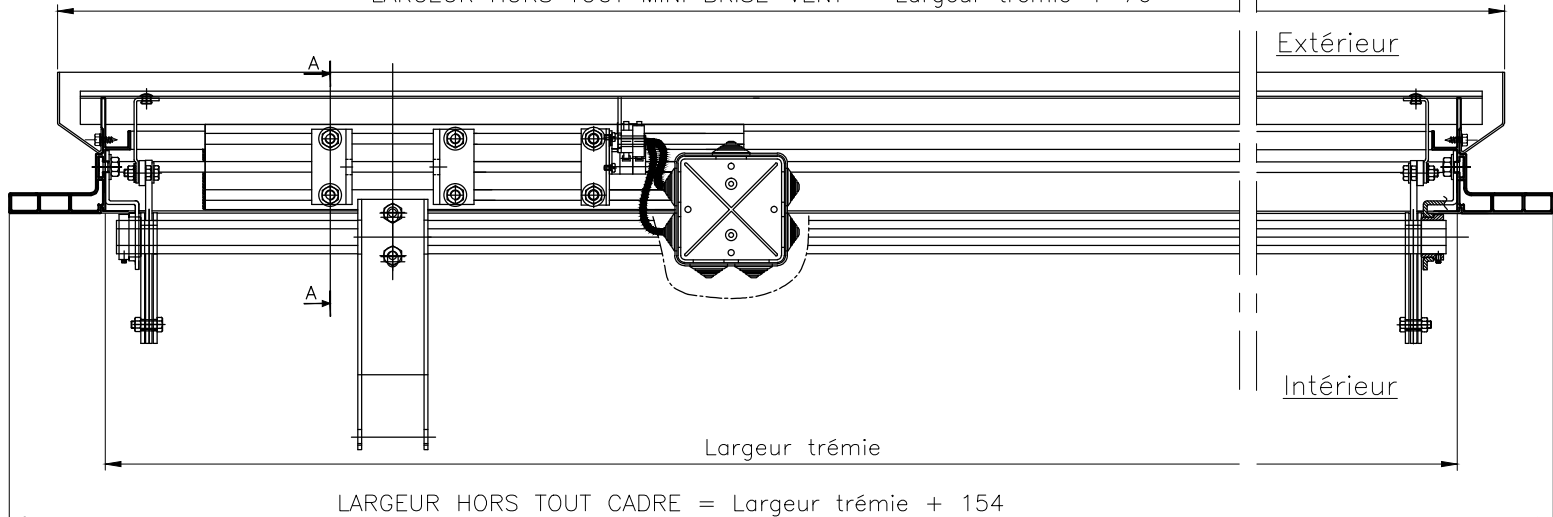
HAUTEUR HORS TOUT MINI BRISE-VENT = Hauteur trémie + 76

Hauteur trémie = nombre de lames x 125 + 46



Coupe B-B

LARGEUR HORS TOUT MINI BRISE-VENT = Largeur trémie + 76



LARGEUR HORS TOUT CADRE = Largeur trémie + 154

Ce plan est notre propriété et ne peut être copié ou communiqué à de tiers sans notre autorisation

© Copyright SOUCHIER SAS

PLAN DE PRINCIPE CERTILAM Façade manoeuvre Pneumatique lames Standard (FPS) - CADRE F | Le: 26/10/2016

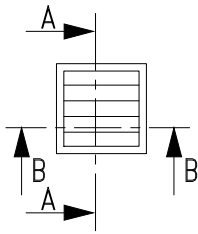
SOUCHIER 11 RUE DES CAMPANULES CS 30066
77436 MARNE LA VALLEE CEDEX 2

Tél : (33) 01 60 37 79 50
Fax : (33) 01 60 37 79 89

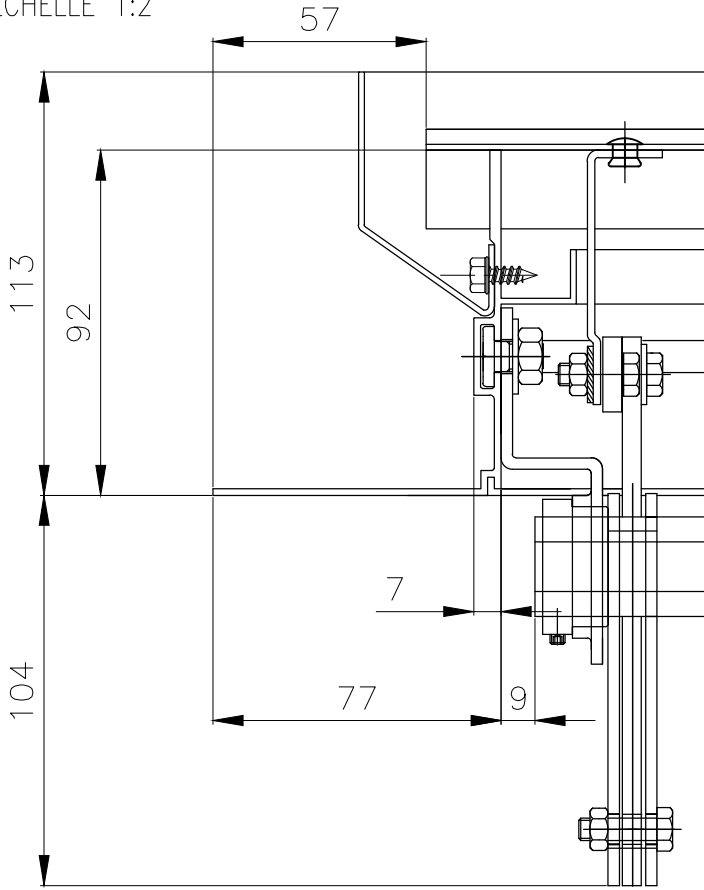
Ech: 1/6 Ind: B

CT1-CE-LAM-LUX-24

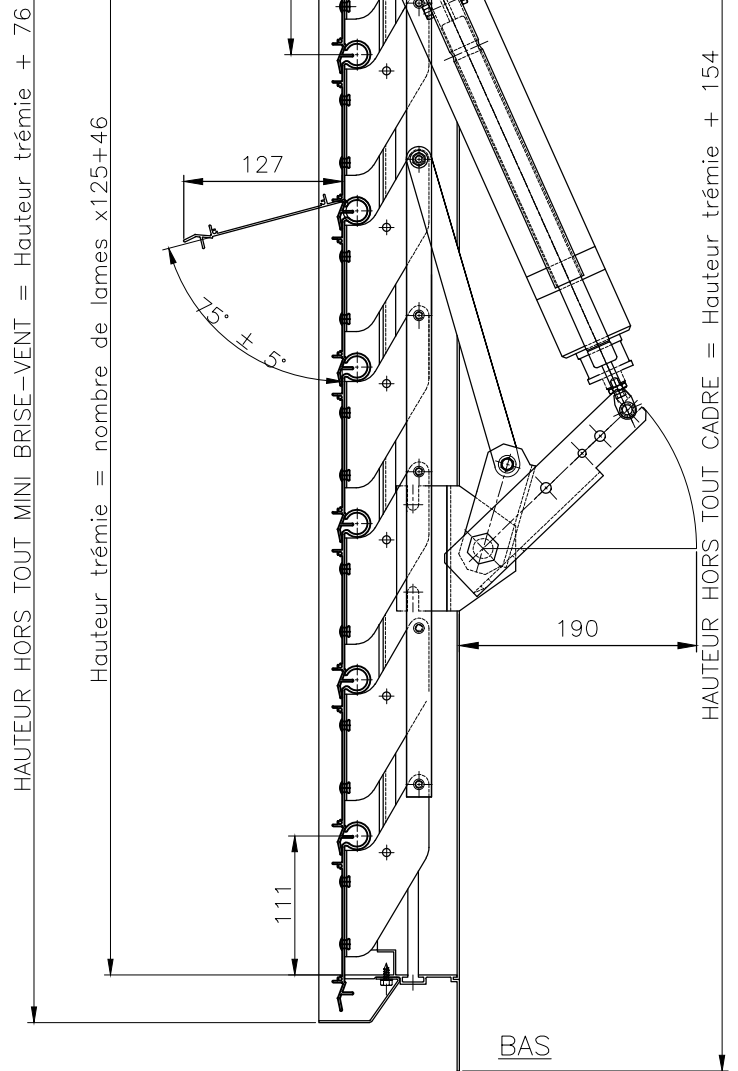
ELEVATION



Cadre G
ECHELLE 1:2

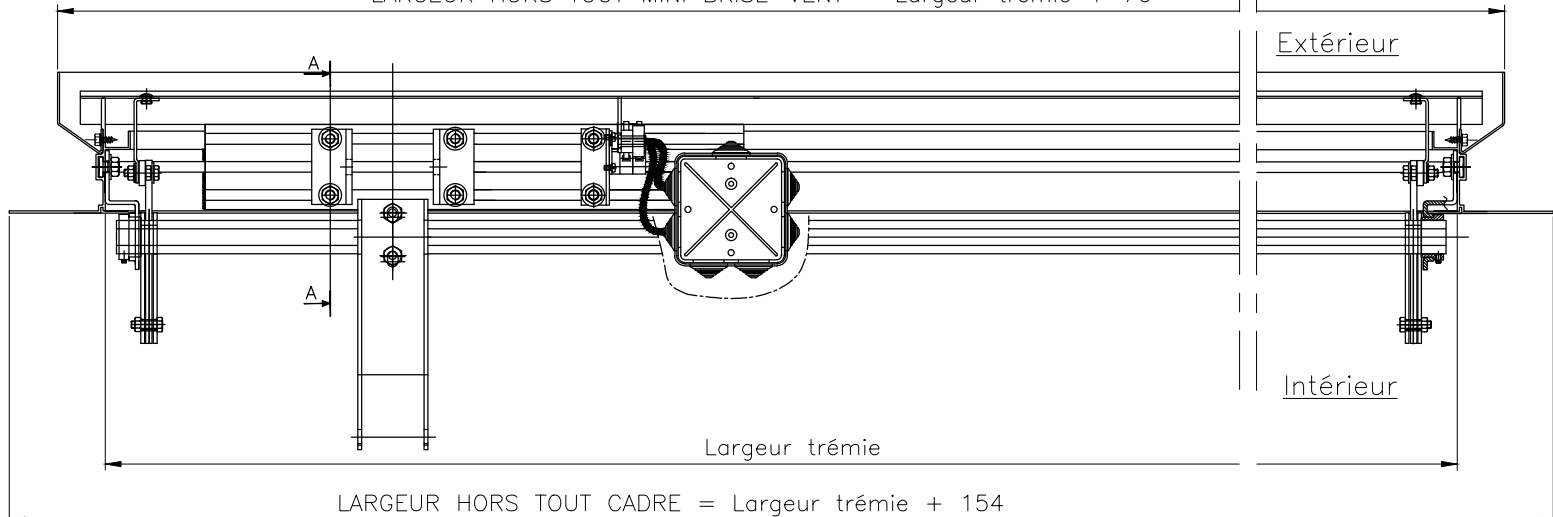


Coupe A-A



Coupe B-B

LARGEUR HORS TOUT MINI BRISE-VENT = Largeur trémie + 76



Ce plan est notre propriété et ne peut être copié ou communiqué à de tiers sans notre autorisation

© Copyright SOUCHIER SAS

PLAN DE PRINCIPE CERTILAM Façade manoeuvre Pneumatique lames Standard (FPS) - CADRE G Le: 26/10/2016

SOUCHIER

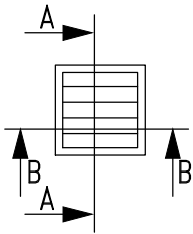
11 RUE DES CAMPANULES CS 30066
77436 MARNE LA VALLEE CEDEX 2

Tél : (33) 01 60 37 79 50
Fax : (33) 01 60 37 79 89

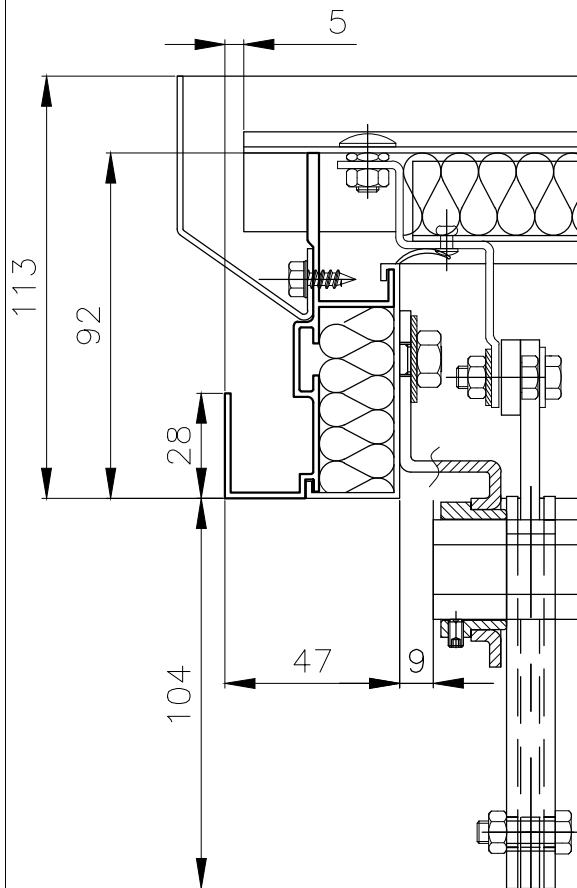
Ech: 1/6 Ind: B

CT1-CE-LAM-LUX-25

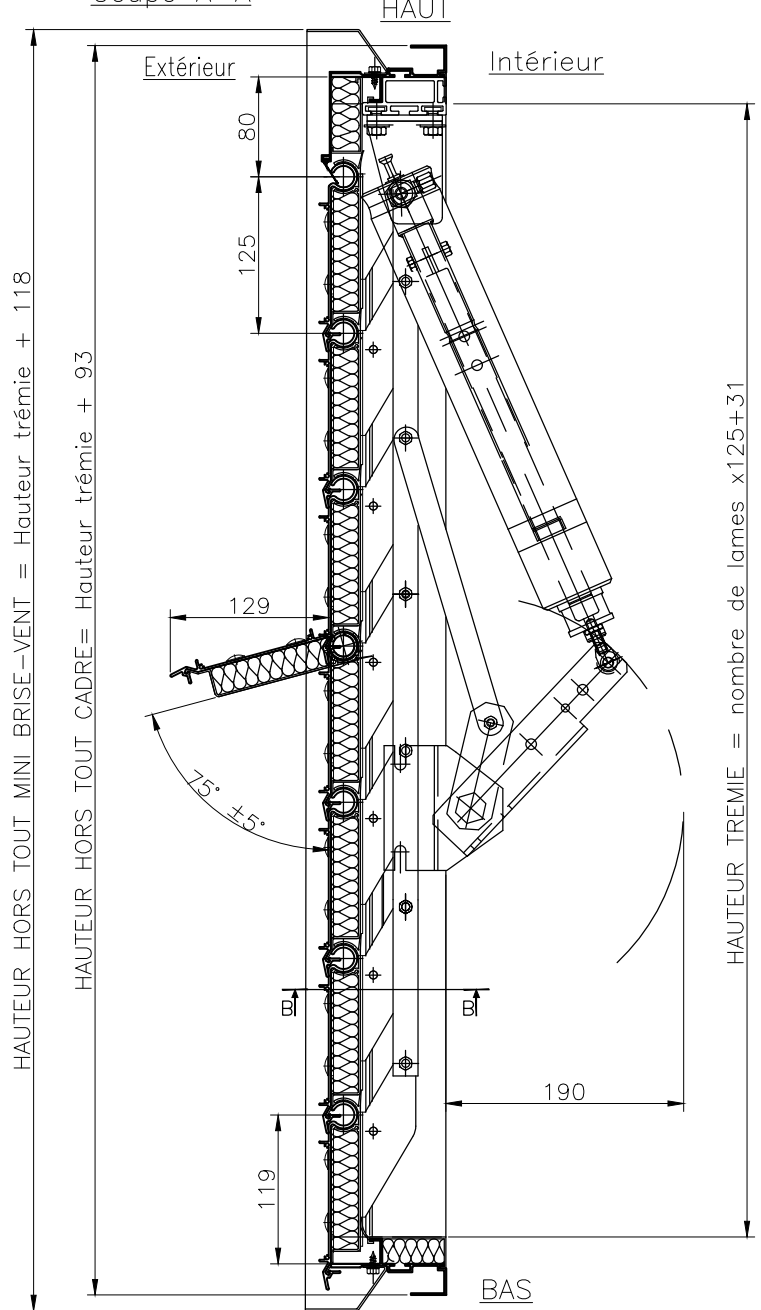
ELEVATION



Cadre A
ECHELLE 1:2



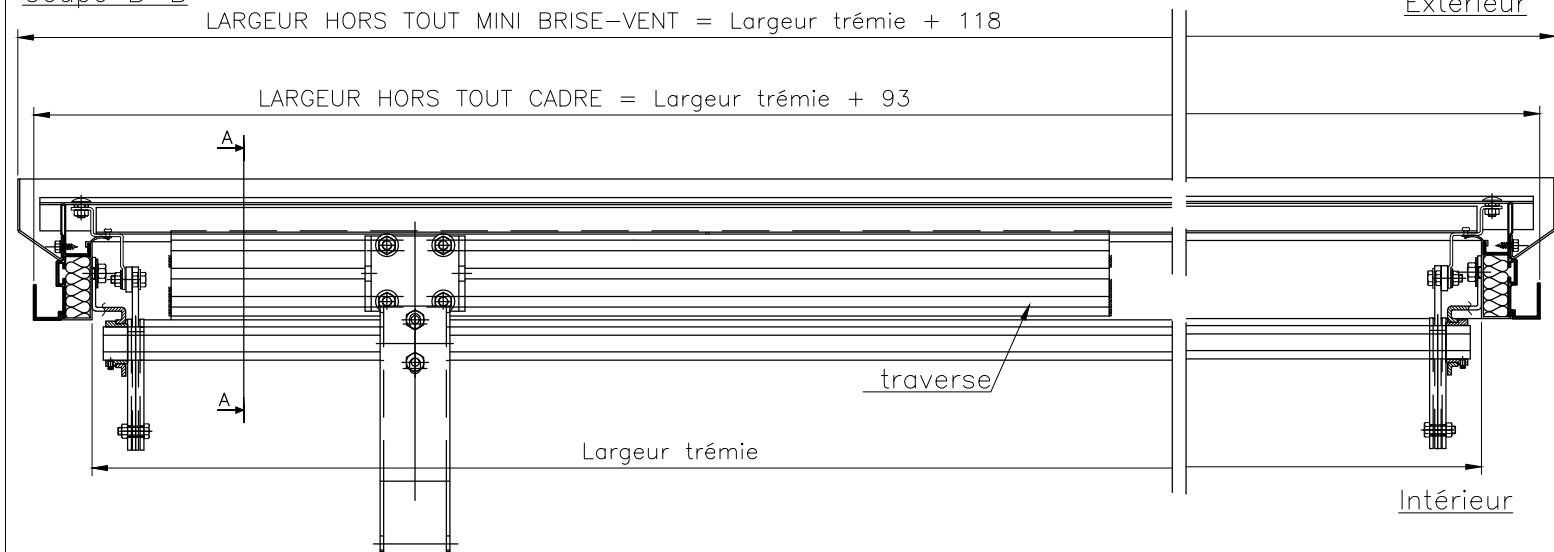
Coupe A-A



Coupe B-B

LARGEUR HORS TOUT MINI BRISE-VENT = Largeur trémie + 118

LARGEUR HORS TOUT CADRE = Largeur trémie + 93



Ce plan est notre propriété et ne peut être copié ou communiqué à de tiers sans notre autorisation

© Copyright SOUCHIER SAS

PLAN DE PRINCIPE CERTILAM Façade manoeuvre Pneumatique lames et cadre Isolés (FPI) - CADRE A Le: 26/02/2010

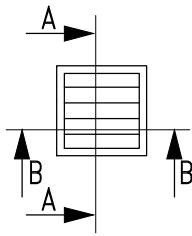
SOUCHIER 11 RUE DES CAMPANULES CS 30066
77436 MARNE LA VALLEE CEDEX 2

Tél : (33) 01 60 37 79 50
Fax : (33) 01 60 37 79 89

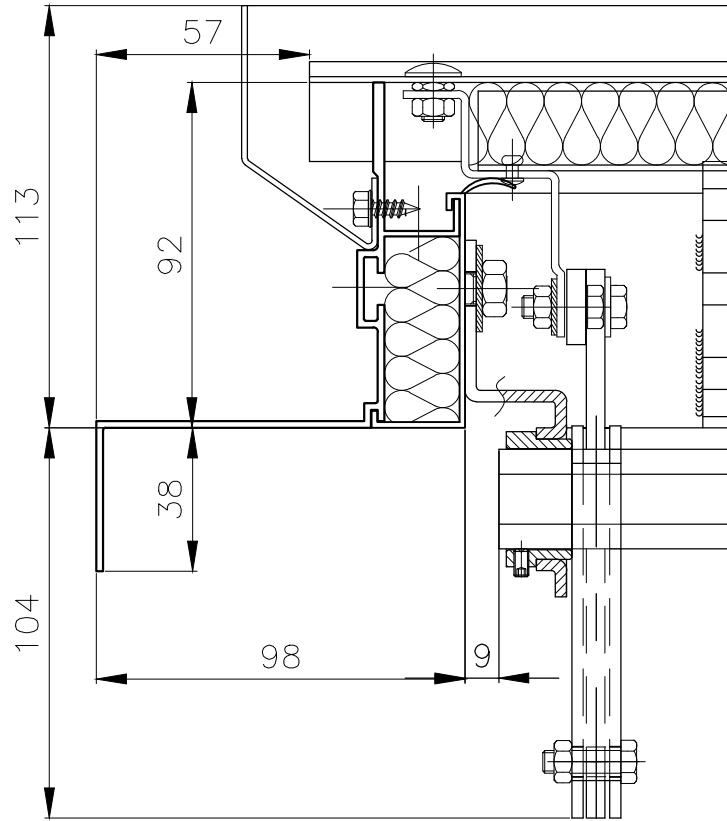
Ech: 1/6 Ind:

CT1-CE-LAM-LUX-26

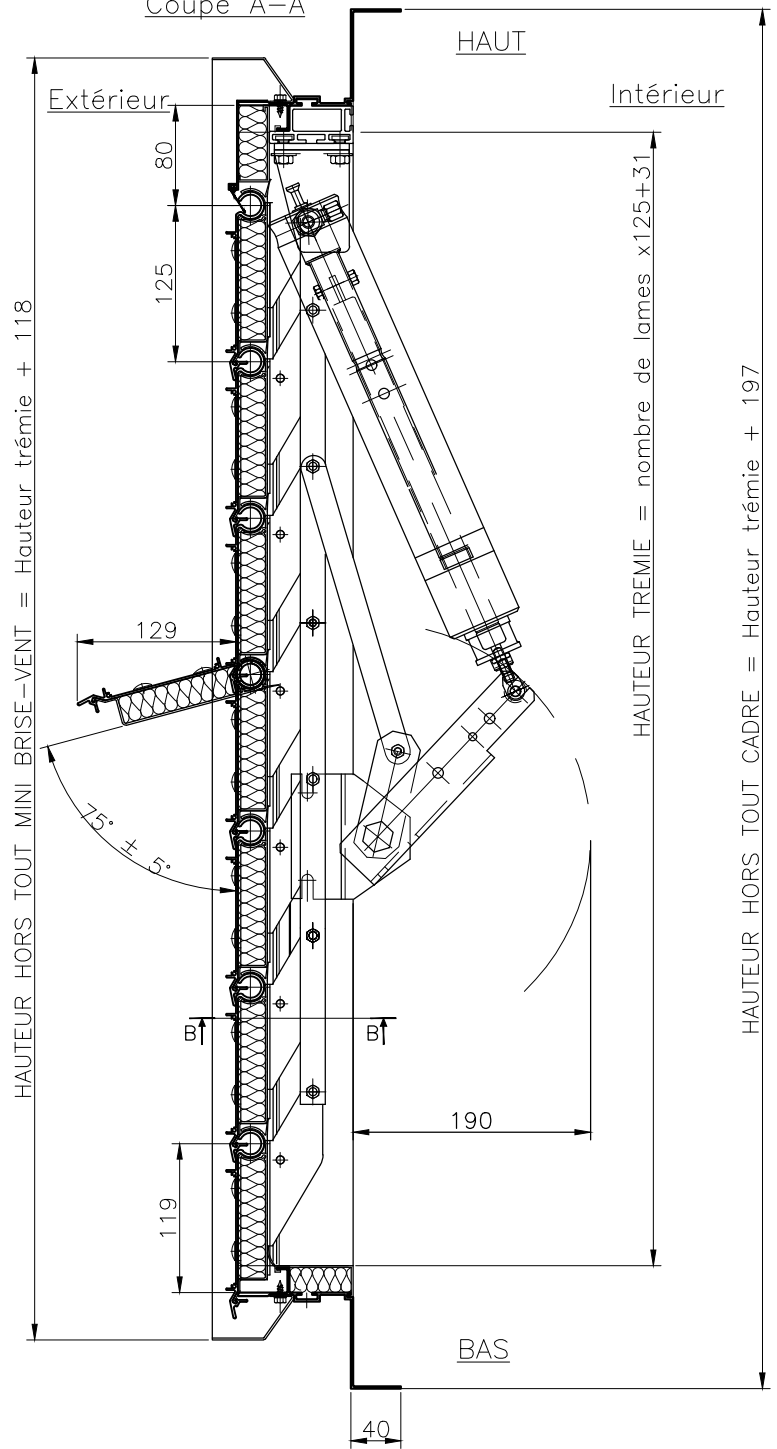
ELEVATION



Cadre C
ECHELLE 1:2



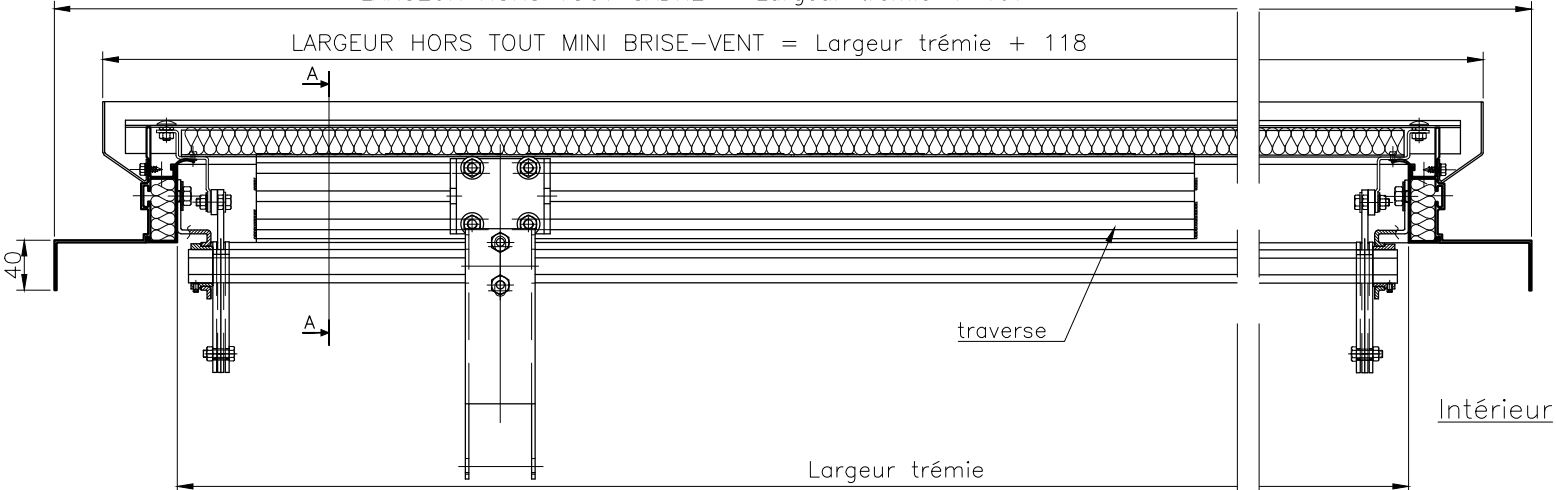
Coupe A-A



Coupe B-B

LARGEUR HORS TOUT CADRE = Largeur trémie + 197

LARGEUR HORS TOUT MINI BRISE-VENT = Largeur trémie + 118



Ce plan est notre propriété et ne peut être copié ou communiqué à de tiers sans notre autorisation

© Copyright SOUCHIER SAS

PLAN DE PRINCIPE CERTILAM Façade manoeuvre Pneumatique lames et cadre Isolés (FPI) - CADRE C Le: 26/02/2010

SOUCHIER

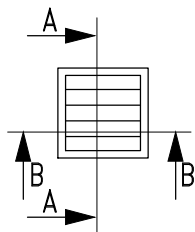
11 RUE DES CAMPANULES CS 30066
77436 MARNE LA VALLEE CEDEX 2

Tél : (33) 01 60 37 79 50
Fax : (33) 01 60 37 79 89

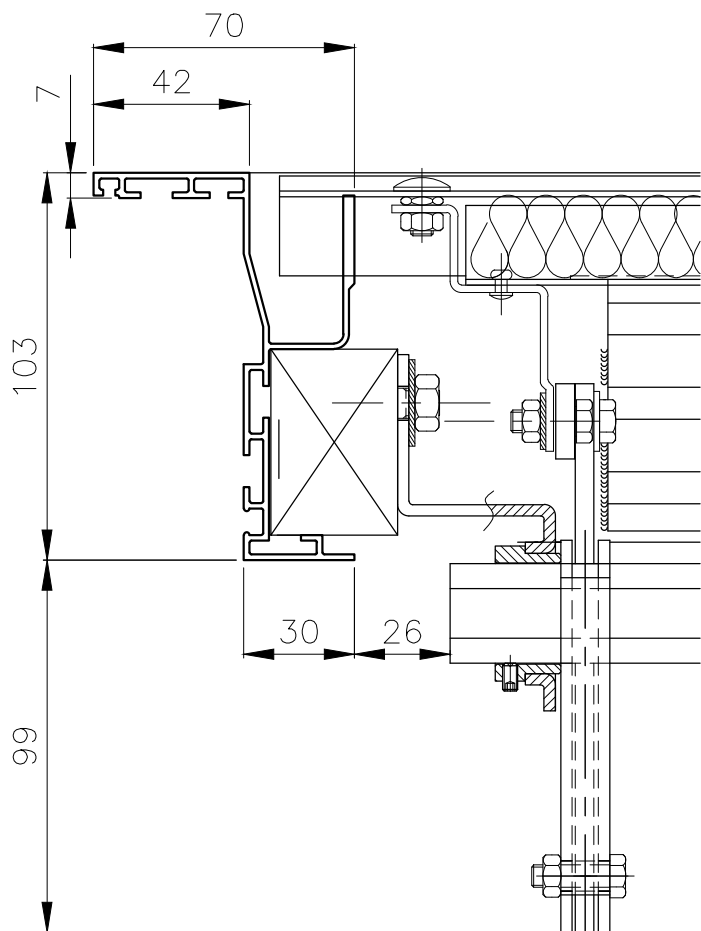
Ech: 1/6 Ind: ▲

CT1-CE-LAM-LUX-27

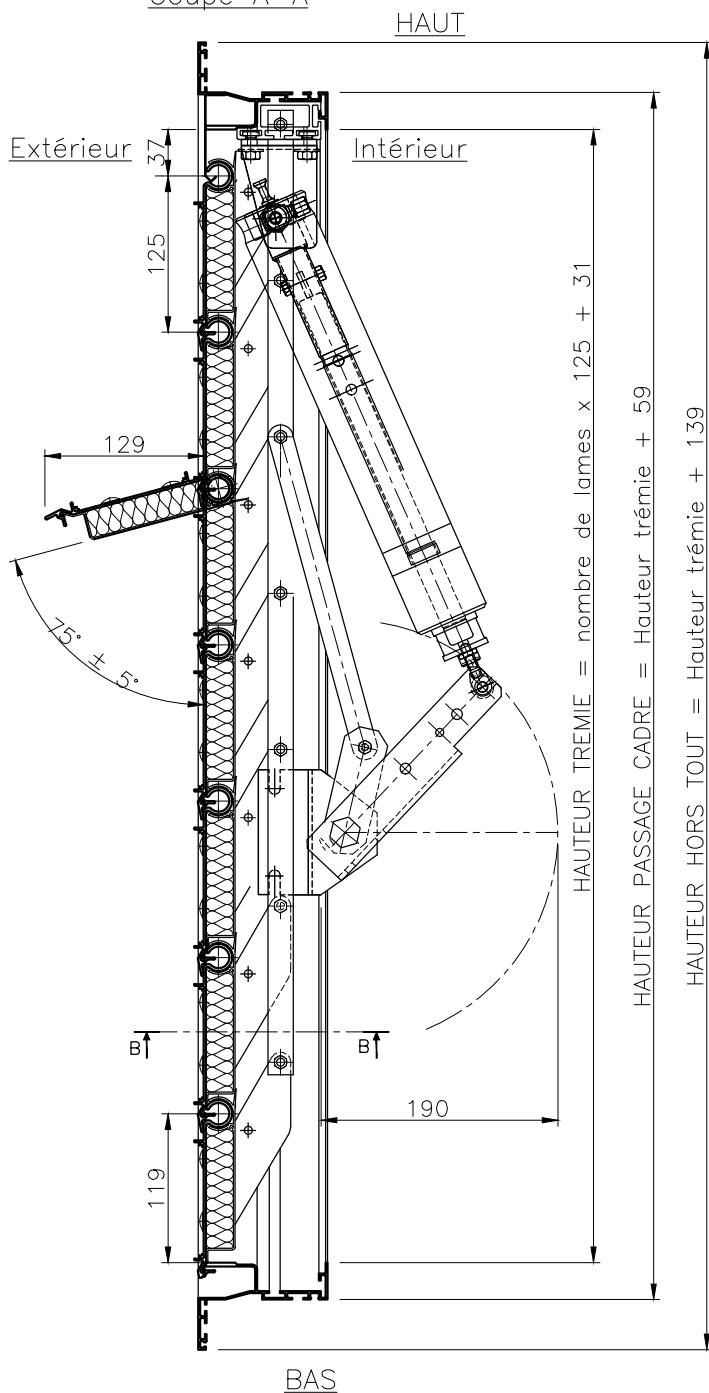
ELEVATION



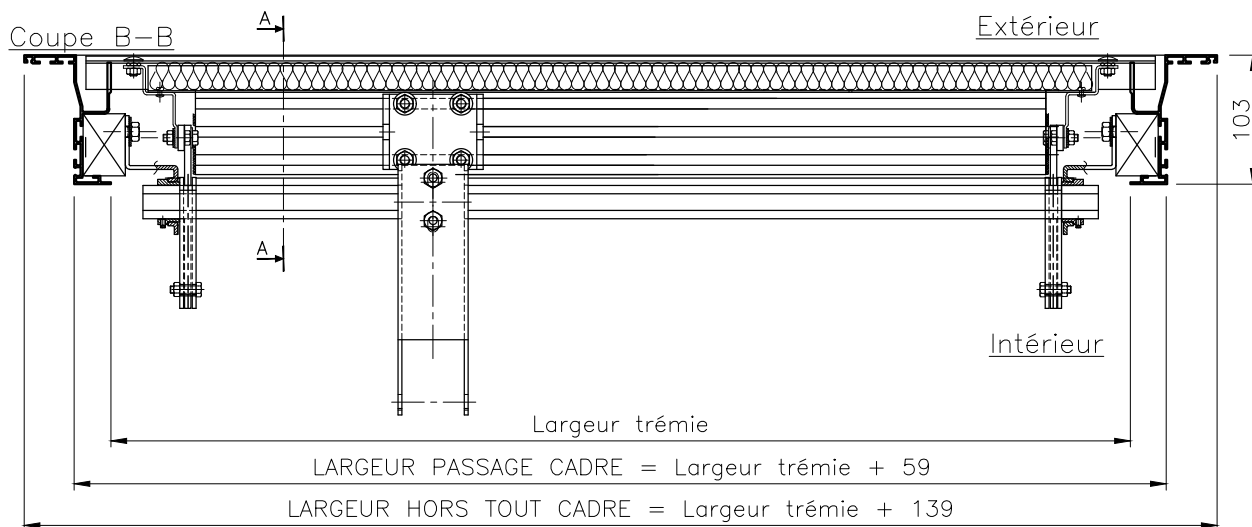
Cadre D
ECHELLE 1:2



Coupe A-A



Coupe B-B



Ce plan est notre propriété et ne peut être copié ou communiqué à de tiers sans notre autorisation

© Copyright SOUCHIER SAS

PLAN DE PRINCIPE CERTILAM Façade manoeuvre Pneumatique lames seules Isolées (FPI) - CADRE D Le: 26/10/2016

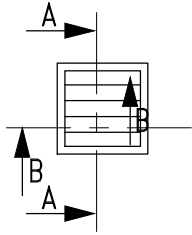
SOUCHIER 11 RUE DES CAMPANULES CS 30066
77436 MARNE LA VALLEE CEDEX 2

Tél : (33) 01 60 37 79 50
Fax : (33) 01 60 37 79 89

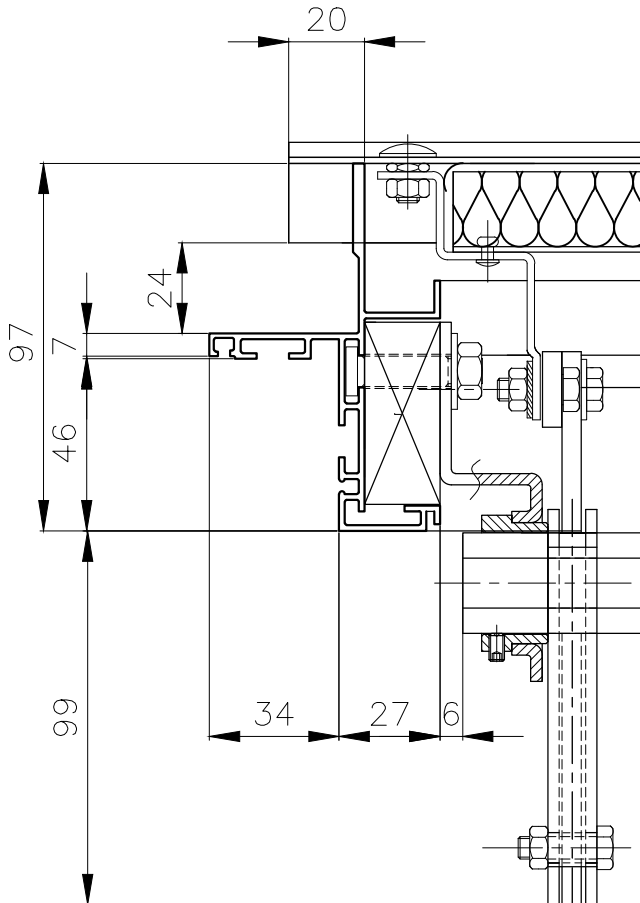
Ech: 1/6 Ind: B

CT1-CE-LAM-LUX-28

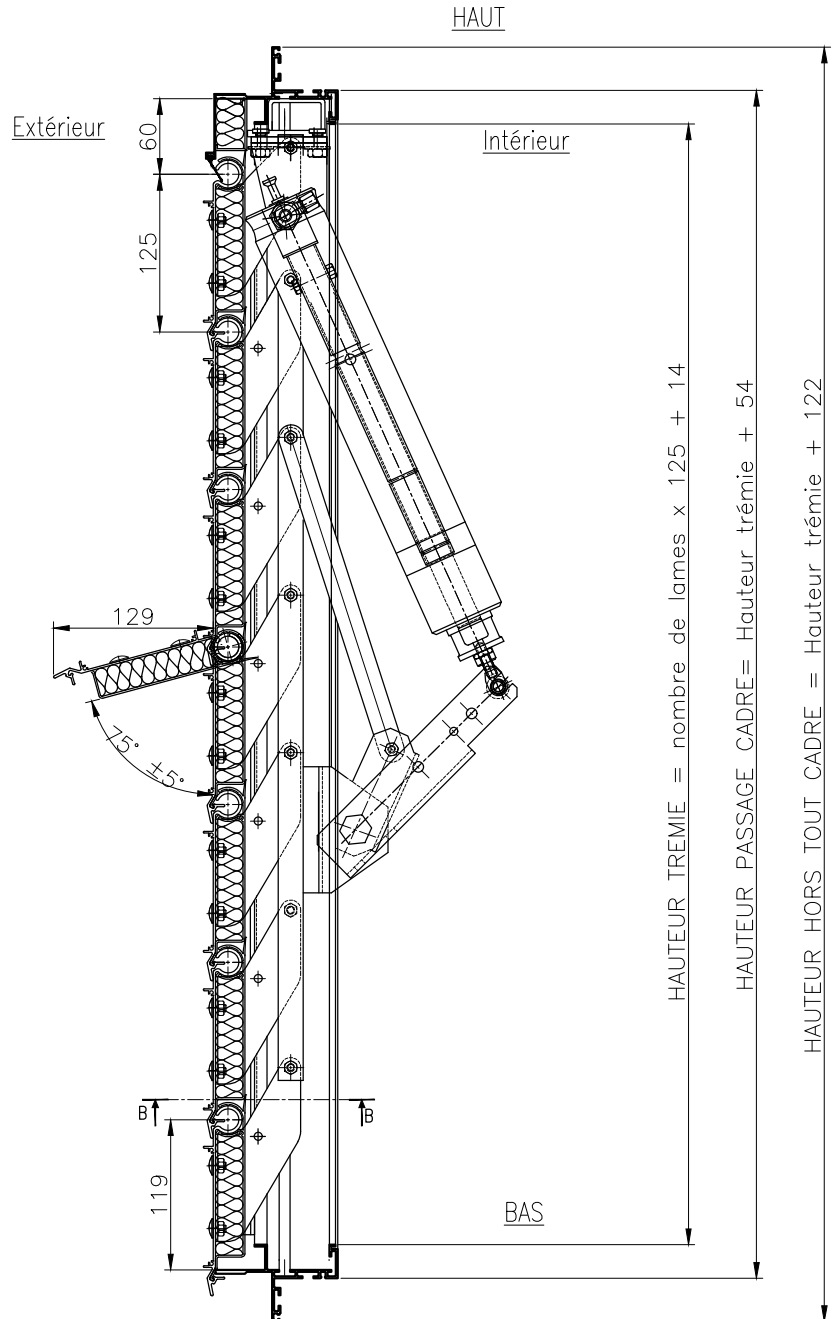
ELEVATION



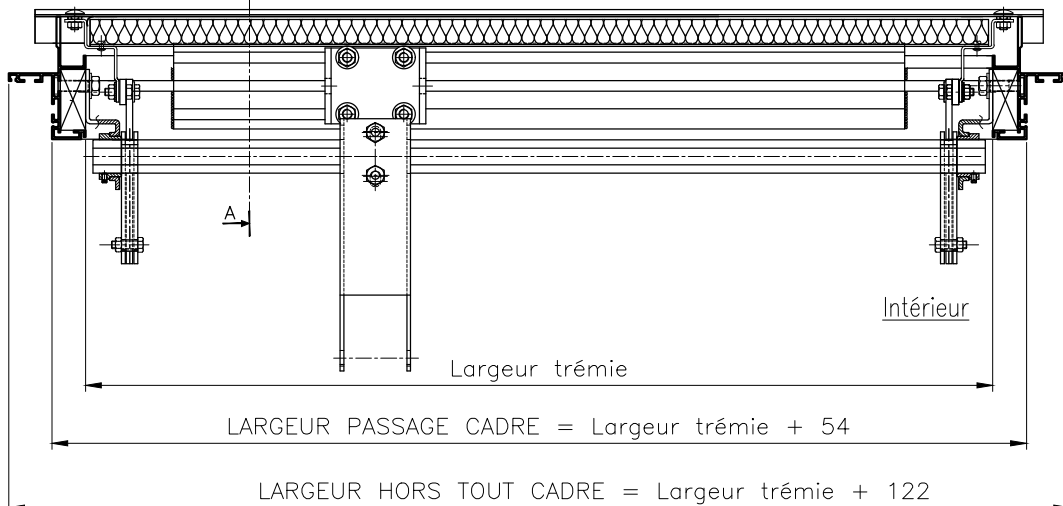
Cadre E
ECHELLE 1:2



Coupe A-A



Coupe B-B



Ce plan est notre propriété et ne peut être copié ou communiqué à de tiers sans notre autorisation

© Copyright SOUCHIER SAS

PLAN DE PRINCIPE CERTILAM Façade manoeuvre Pneumatique lames seules isolées (FPI) - CADRE E

Le: 26/02/2010

SOUCHIER

11 RUE DES CAMPANULES CS 30066
77436 MARNE LA VALLEE CEDEX 2

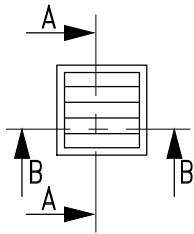
Tél : (33) 01 60 37 79 50
Fax : (33) 01 60 37 79 89

Ech: 1/6

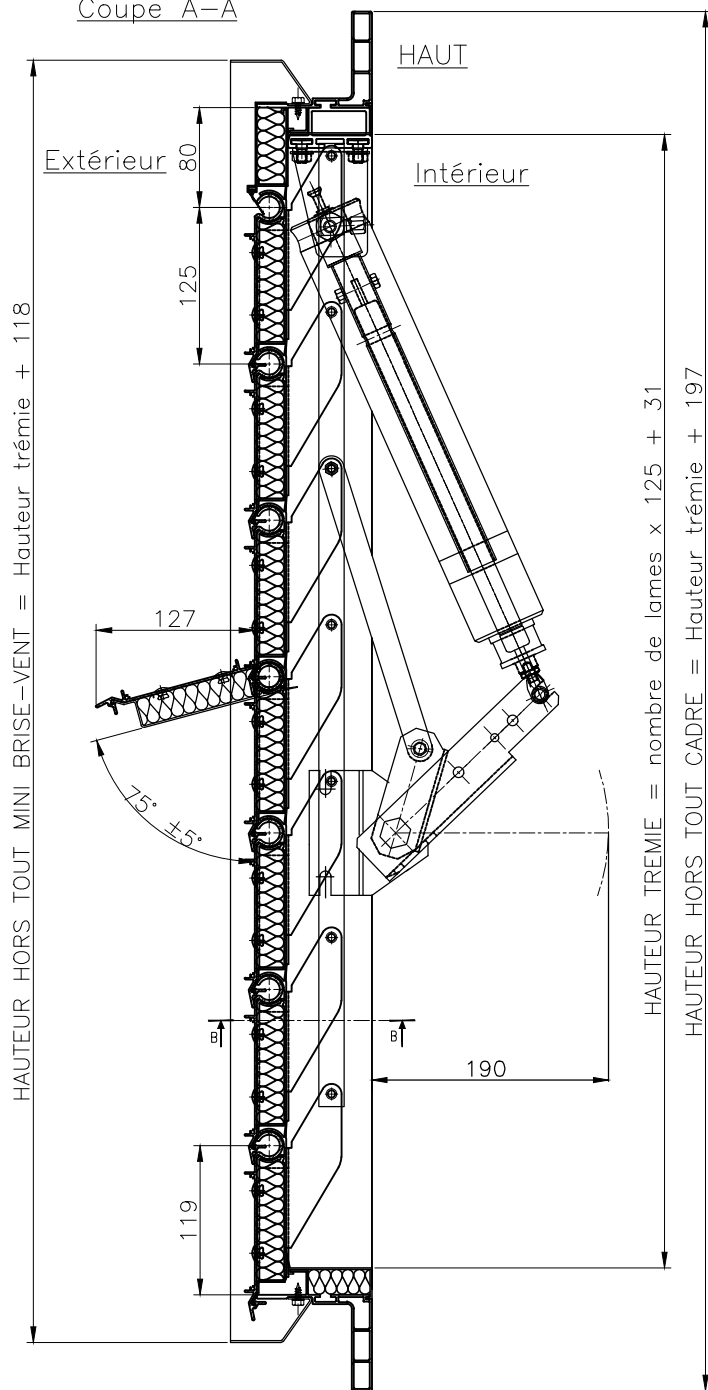
Ind:

CT1-CE-LAM-LUX-29

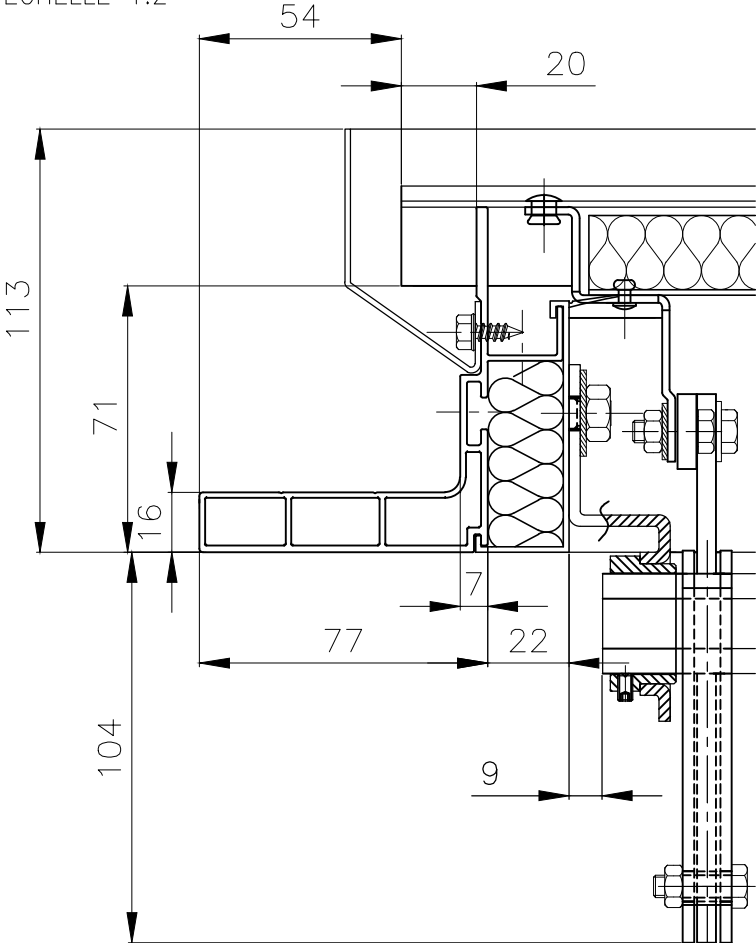
ELEVATION



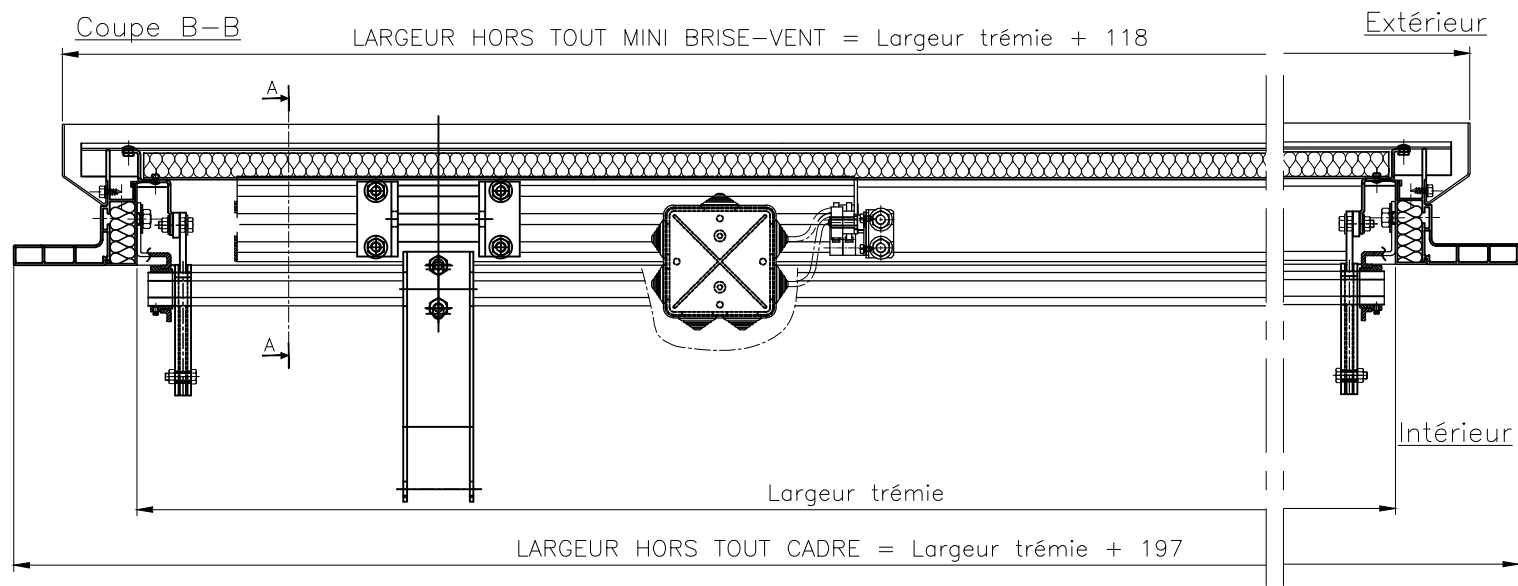
Coupe A-A



Cadre F
ECHELLE 1:2



Coupe B-B

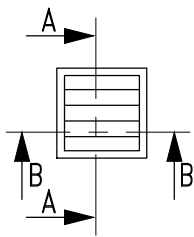


Ce plan est notre propriété et ne peut être copié ou communiqué à de tiers sans notre autorisation © Copyright SOUCHIER SAS

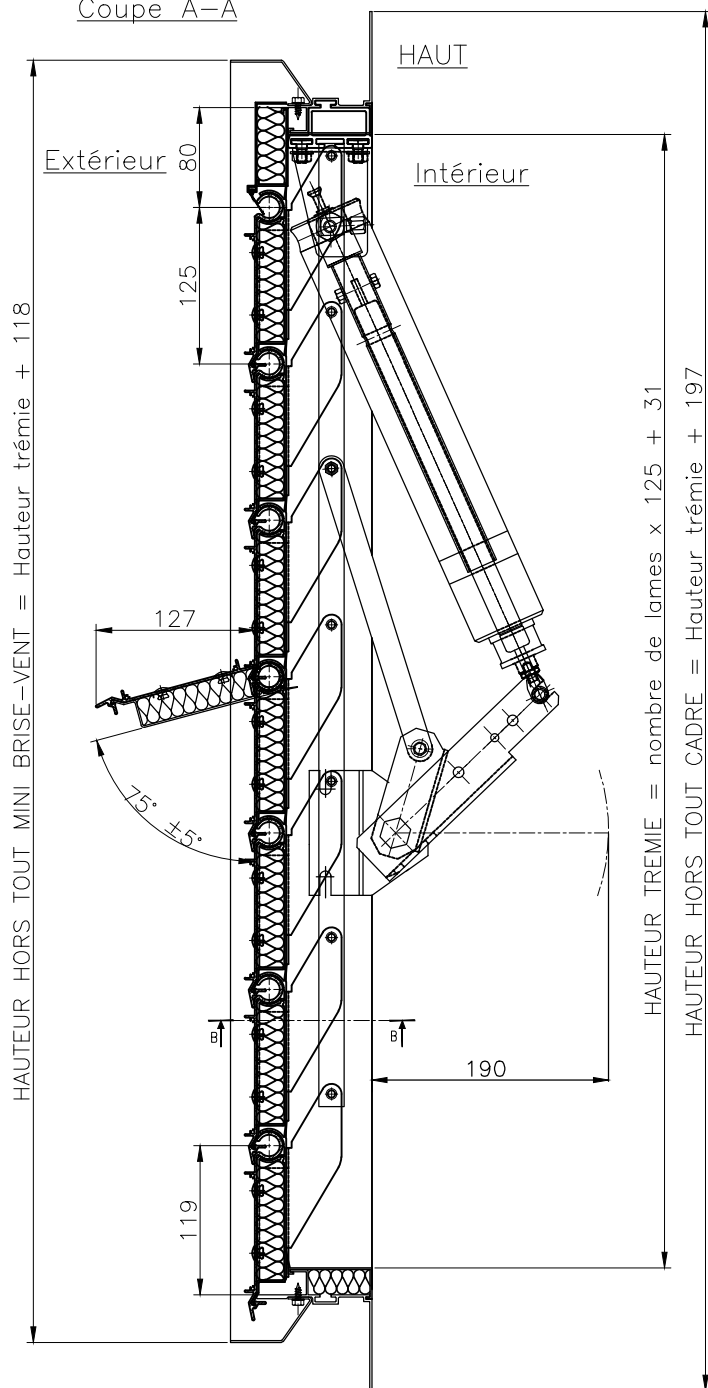
PLAN DE PRINCIPE CERTILAM Façade manoeuvre Pneumatique lames et cadre Isolés (FPI) - CADRE F Le: 26/10/2016

SOUCHIER 11 RUE DES CAMPANULES CS 30066 77436 MARNE LA VALLEE CEDEX 2 Tél : (33) 01 60 37 79 50 Fax : (33) 01 60 37 79 89 Ech: 1/6 Ind: B CT1-CE-LAM-LUX-30

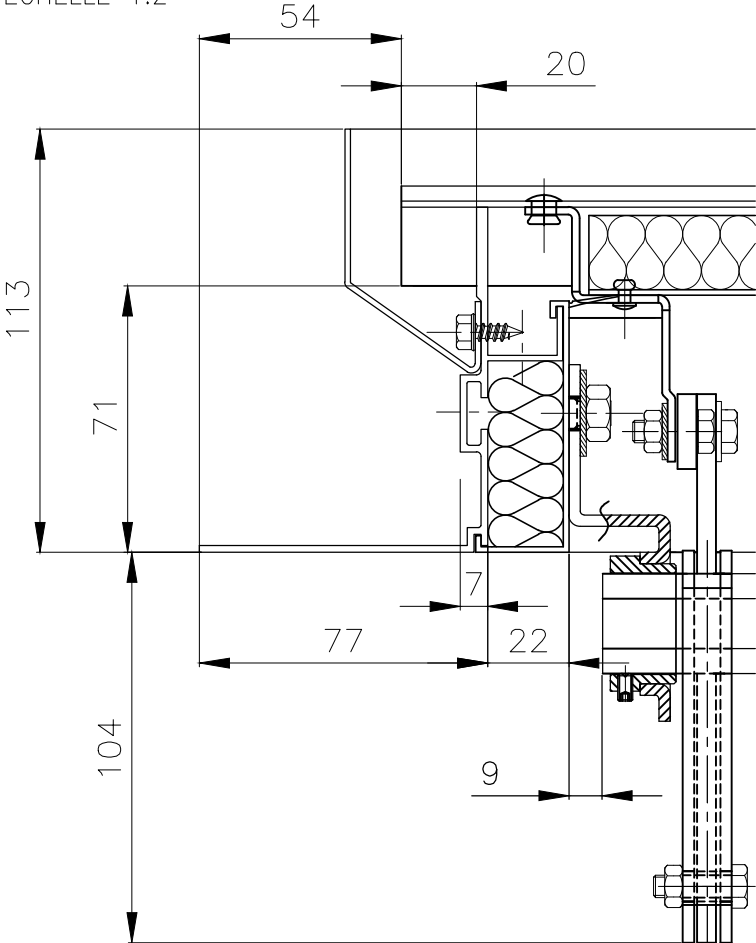
ELEVATION



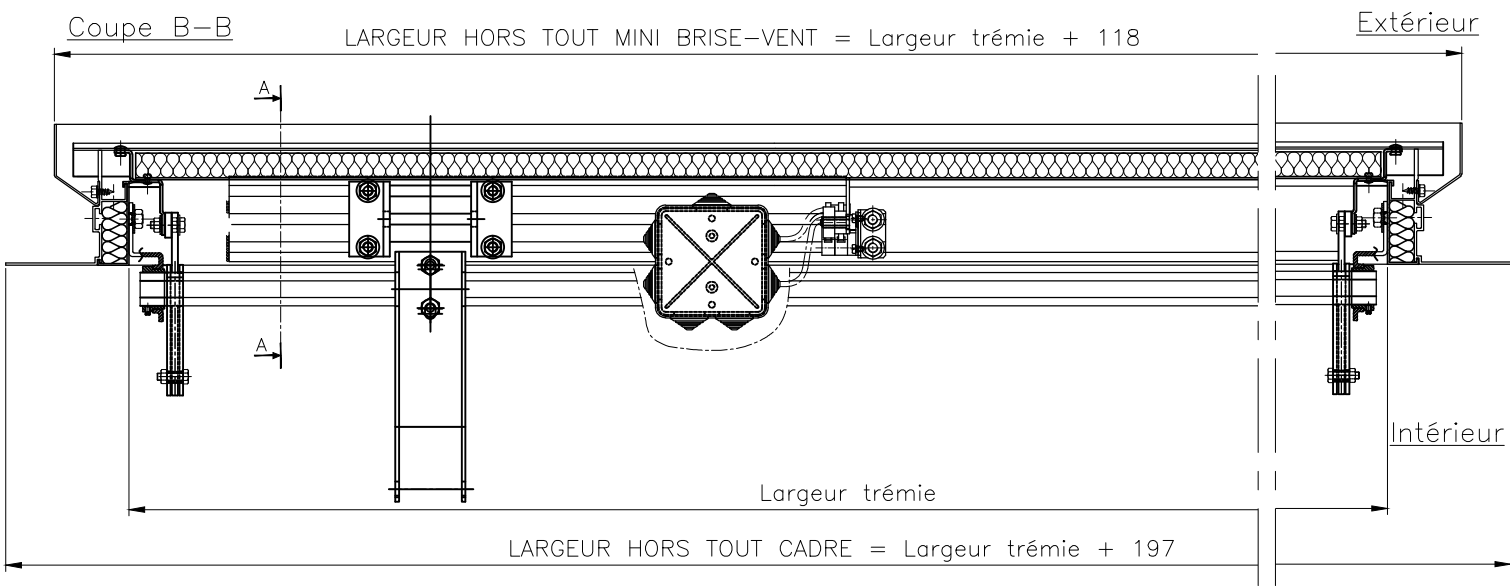
Coupe A-A



Cadre G
ECHELLE 1:2



Coupe B-B

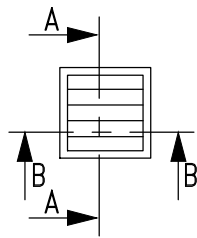


Ce plan est notre propriété et ne peut être copié ou communiqué à de tiers sans notre autorisation © Copyright SOUCHIER SAS

PLAN DE PRINCIPE CERTILAM Façade manoeuvre Pneumatique lames et cadre Isolés (FPI) - CADRE G Le: 26/10/2016

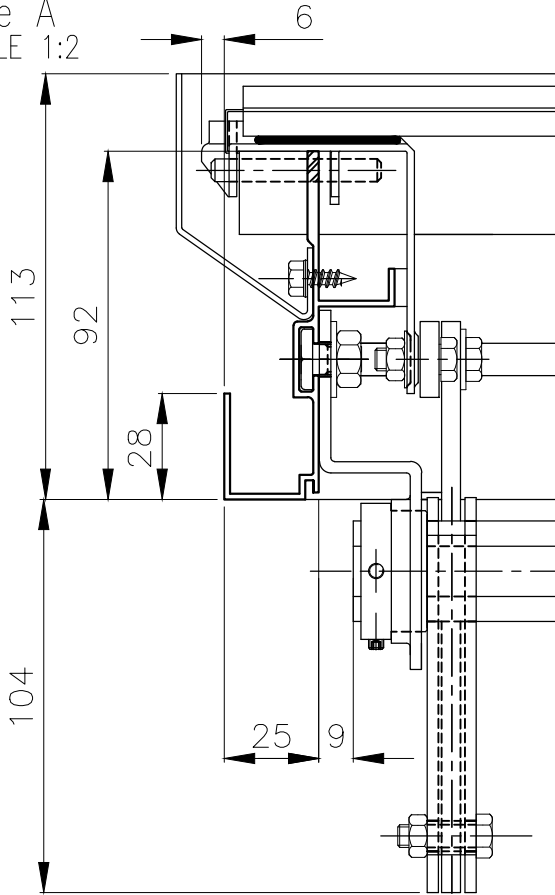
SOUCHIER 11 RUE DES CAMPANULES CS 30066 77436 MARNE LA VALLEE CEDEX 2 Tél : (33) 01 60 37 79 50 Fax : (33) 01 60 37 79 89 Ech: 1/6 Ind: B CT1-CE-LAM-LUX-31

ELEVATION

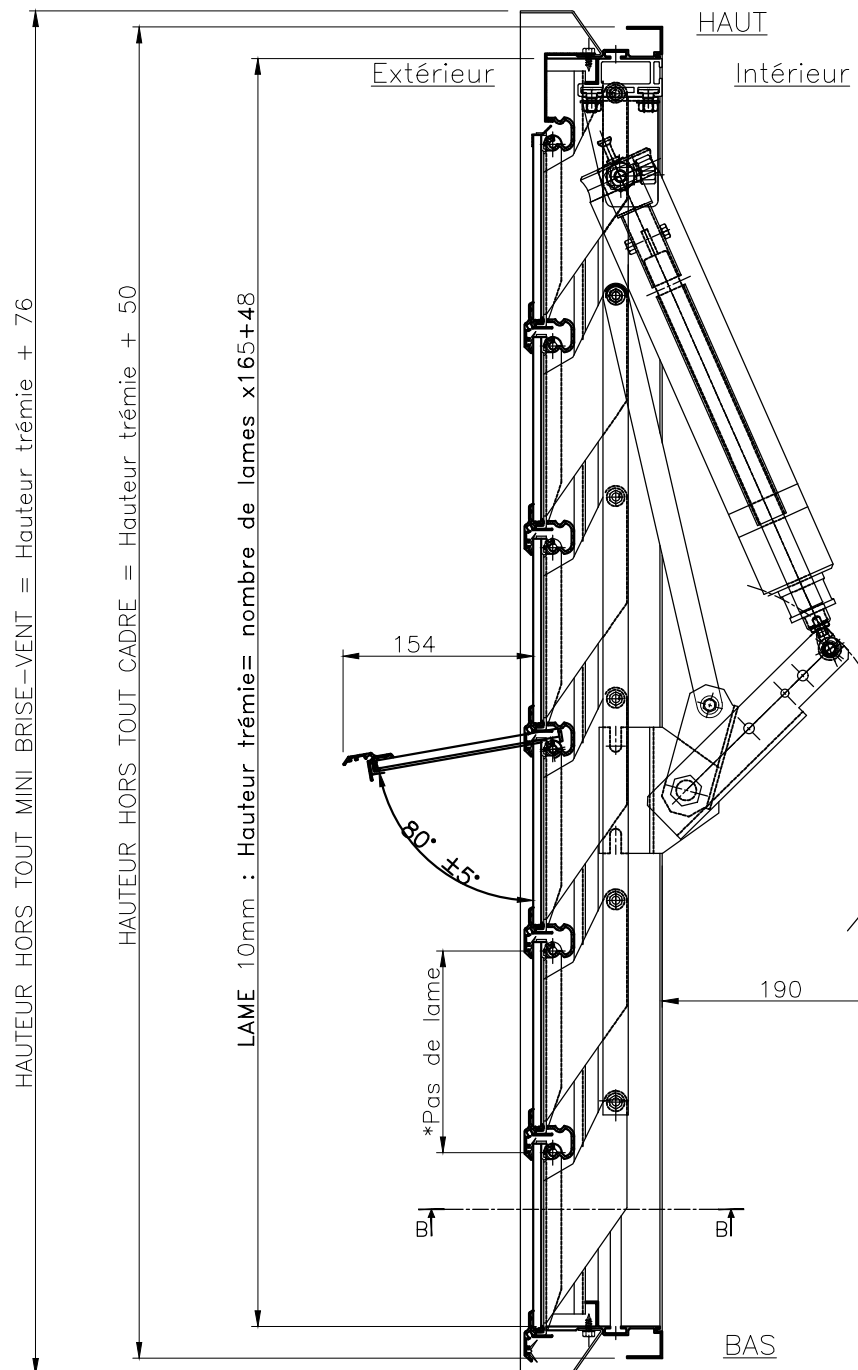


*** Pas de lame variable en fonction du remplissage:
- 10 mm = 165 mm**

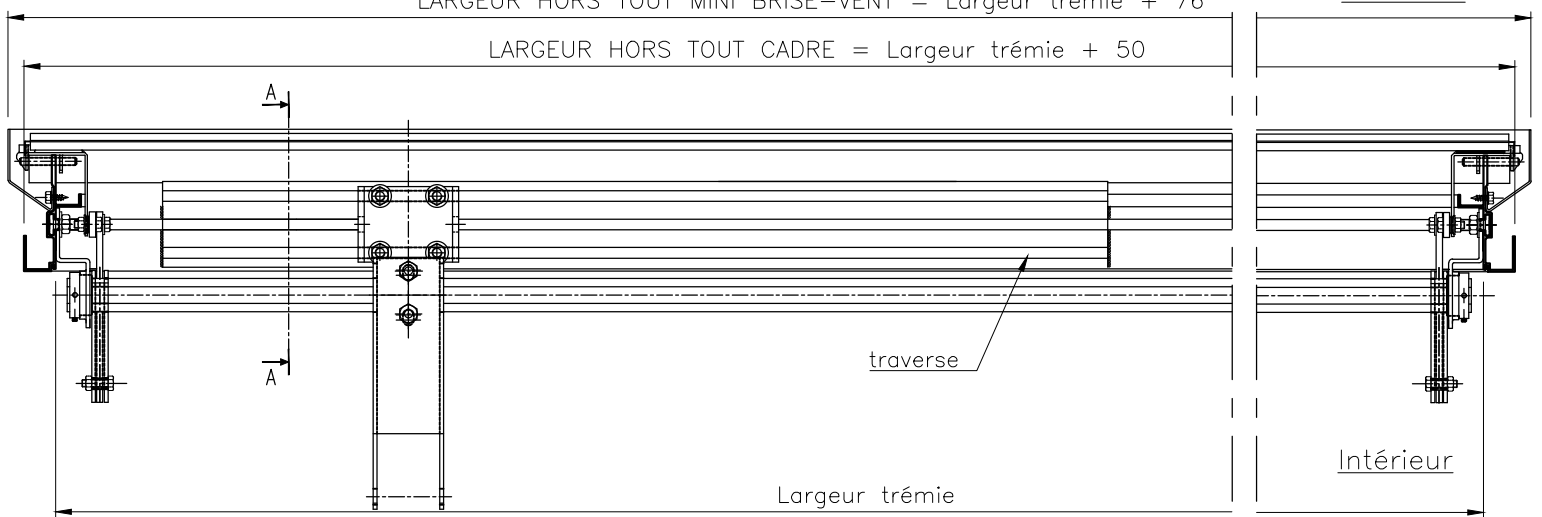
Cadre A
ECHELLE 1:2



Coupe A-A



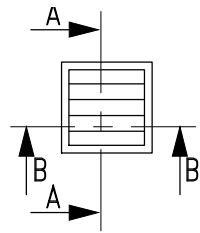
Coupe B-B



Ce plan est notre propriété et ne peut être copié ou communiqué à de tiers sans notre autorisation © Copyright SOUCHIER SAS
PLAN DE PRINCIPE CERTILUX Façade manoeuvre Pneumatique lames Verre / Polycarbonate (FPV / FPP) - CADRE A Le: 22/05/2020

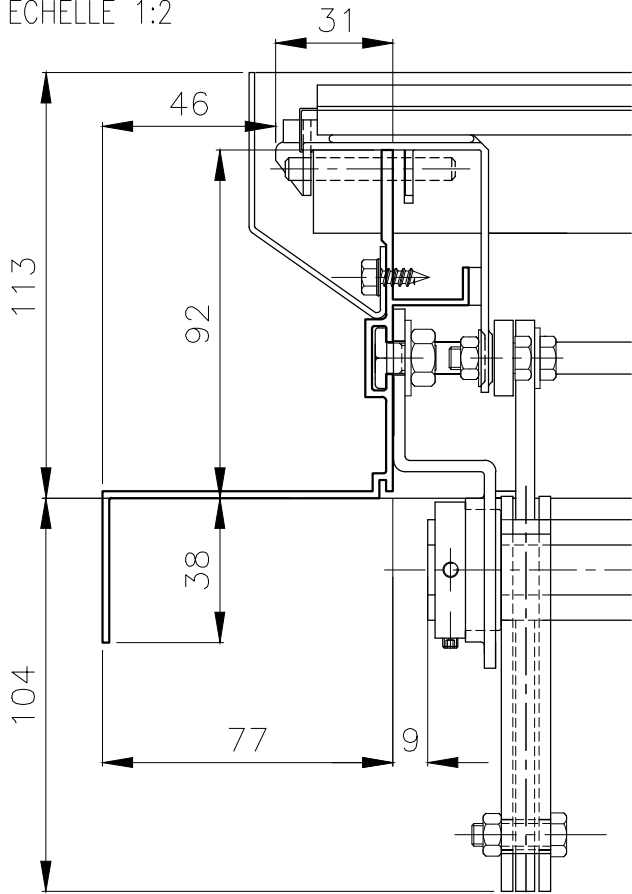
SOUCHIER 11 RUE DES CAMPANULES CS 30066 77436 MARNE LA VALLEE CEDEX 2
 Tél : (33) 01 60 37 79 50 Fax : (33) 01 60 37 79 89 Ech: 1/6 Ind: A 1 CT1-CE-LAM-LUX-32

ELEVATION

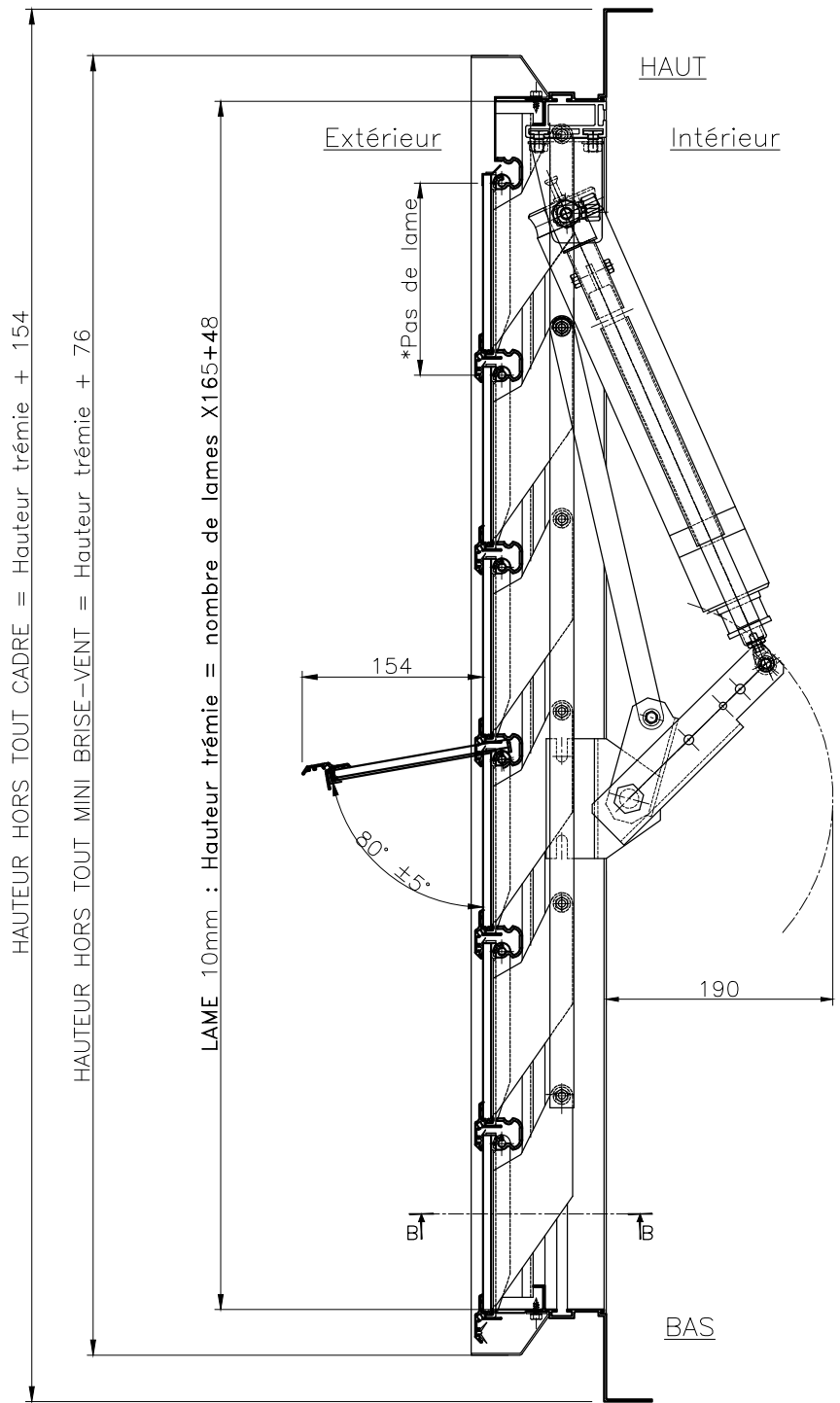


*** Pas de lame variable en fonction du remplissage:
- 10 mm = 165 mm**

Cadre C
ECHELLE 1:2

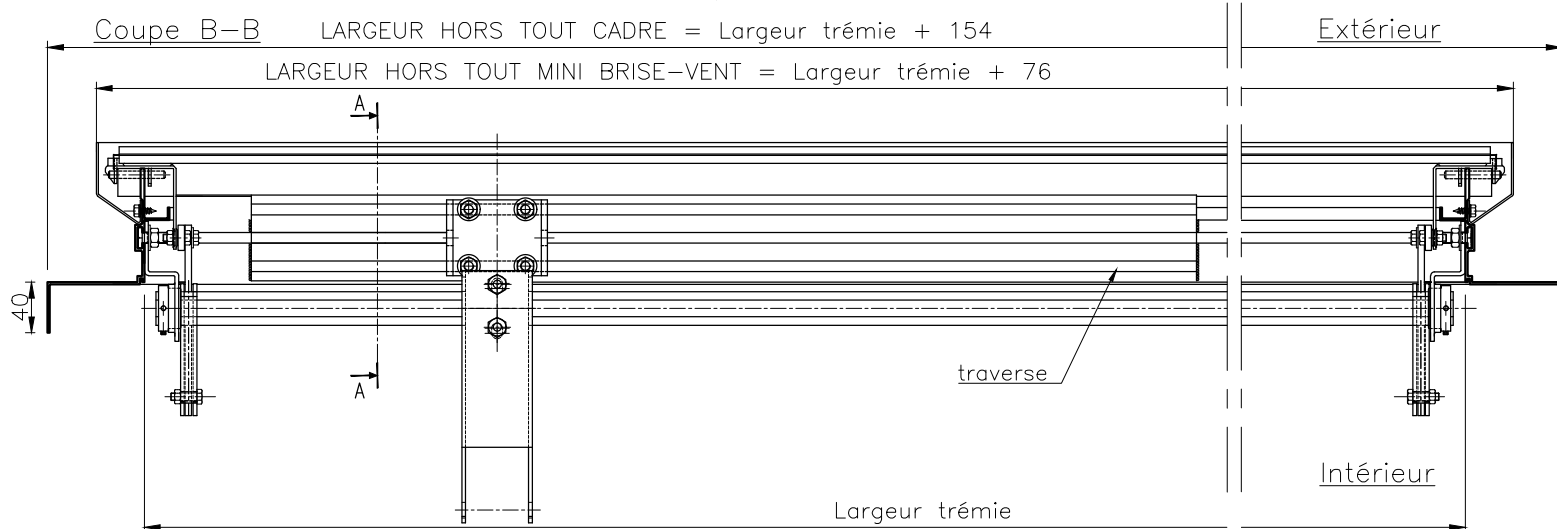


Coupe A-A



Coupe B-B LARGEUR HORS TOUT CADRE = Largeur trémie + 154

LARGEUR HORS TOUT MINI BRISE-VENT = Largeur trémie + 76



Ce plan est notre propriété et ne peut être copié ou communiqué à de tiers sans notre autorisation

© Copyright SOUCHIER SAS

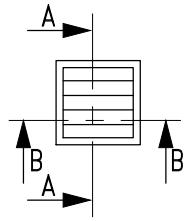
PLAN DE PRINCIPE CERTILUX Façade manoeuvre Pneumatique lames Verre / Polycarbonate (FPV / FPP) - CADRE C Le: 22/05/2020

SOUCHIER 11 RUE DES CAMPANULES CS 30066
77436 MARNE LA VALLEE CEDEX 2

Tél : (33) 01 60 37 79 50
Fax : (33) 01 60 37 79 89

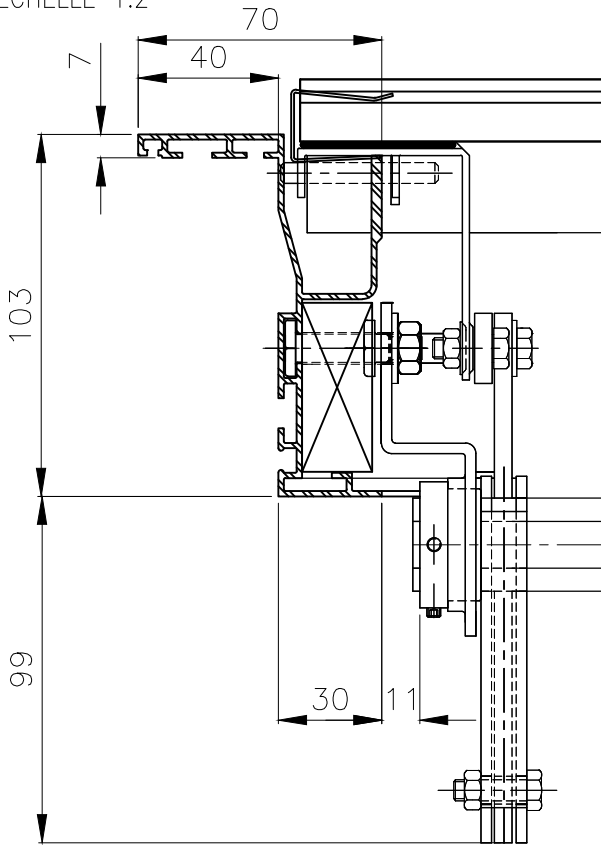
Ech: 1/6 Ind: A 1 CT1-CE-LAM-LUX-33

ELEVATION

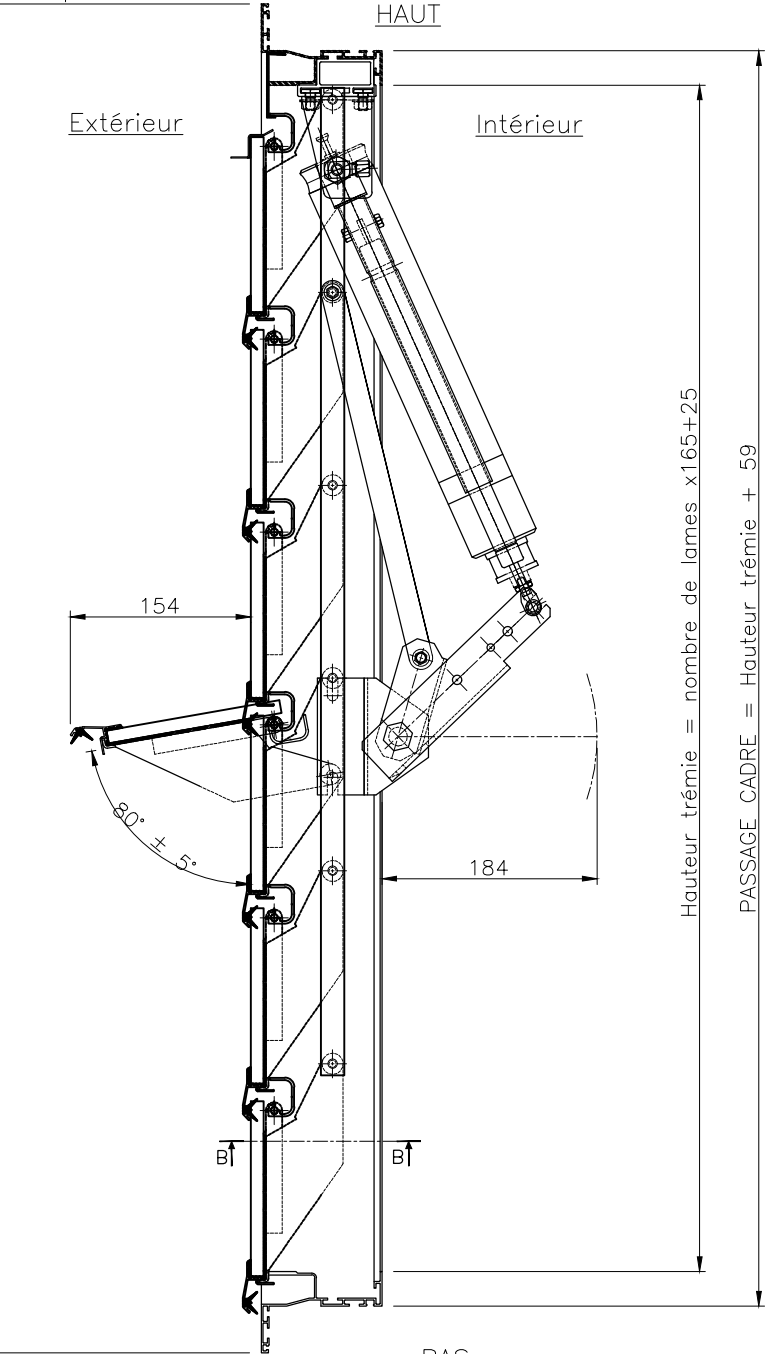


Coupe A-A

Cadre D
ECHELLE 1:2



HAUTEUR HORS TOUT = Hauteur trémie + 139

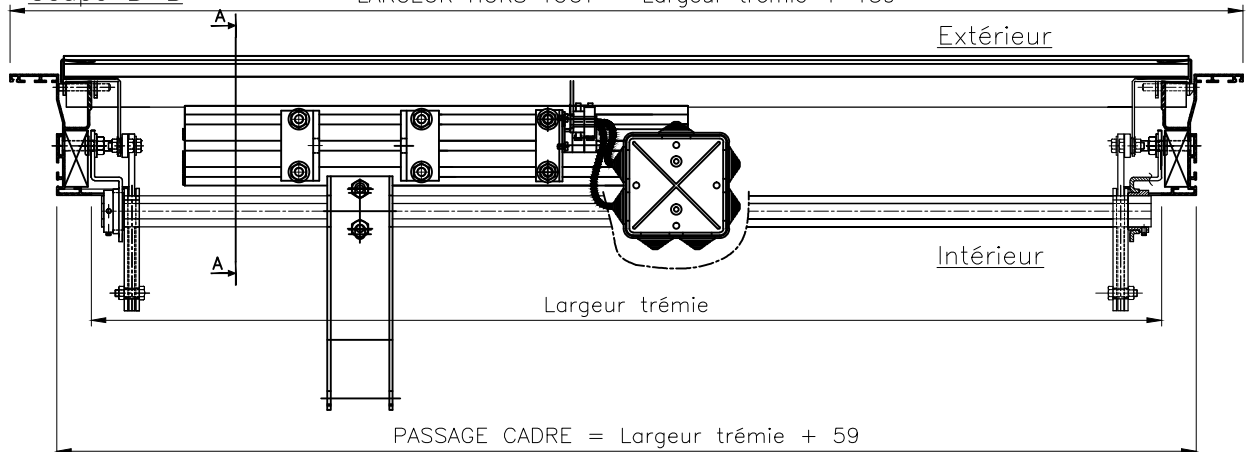


Hauteur trémie = nombre de lames x 165 + 25

PASSAGE CADRE = Hauteur trémie + 59

Coupe B-B

LARGEUR HORS TOUT = Largeur trémie + 139



Ce plan est notre propriété et ne peut être copié ou communiqué à de tiers sans notre autorisation

© Copyright SOUCHIER SAS

PLAN DE PRINCIPE CERTILUX Façade manoeuvre Pneumatique lames Verre / Polycarbonate (FPV / FPP) - CADRE D Le: 27/10/2016



SOUCHIER

11 RUE DES CAMPANULES CS 30066
77436 MARNE LA VALLEE CEDEX 2

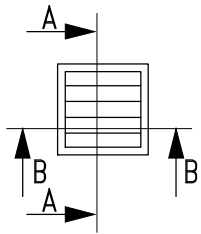
Tél : (33) 01 60 37 79 50
Fax : (33) 01 60 37 79 89

Ech: 1/6

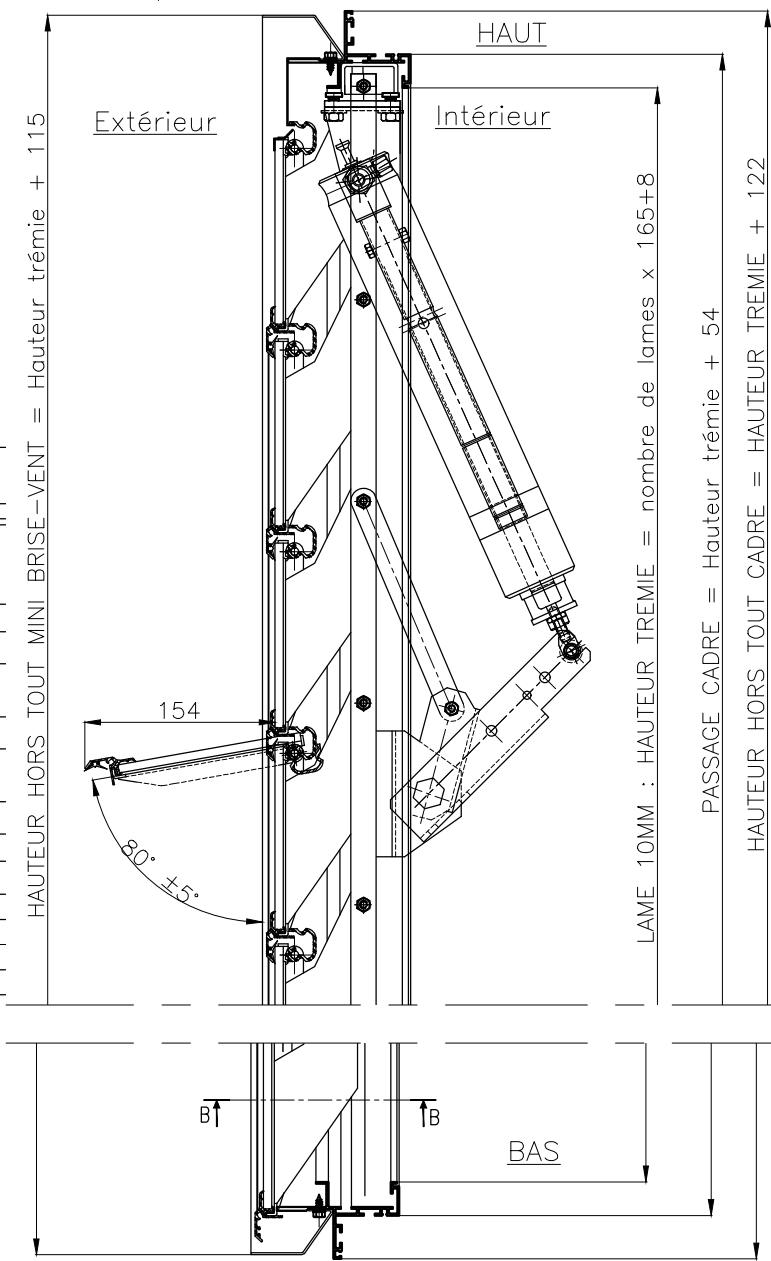
Ind: B

CT1-CE-LAM-LUX-34

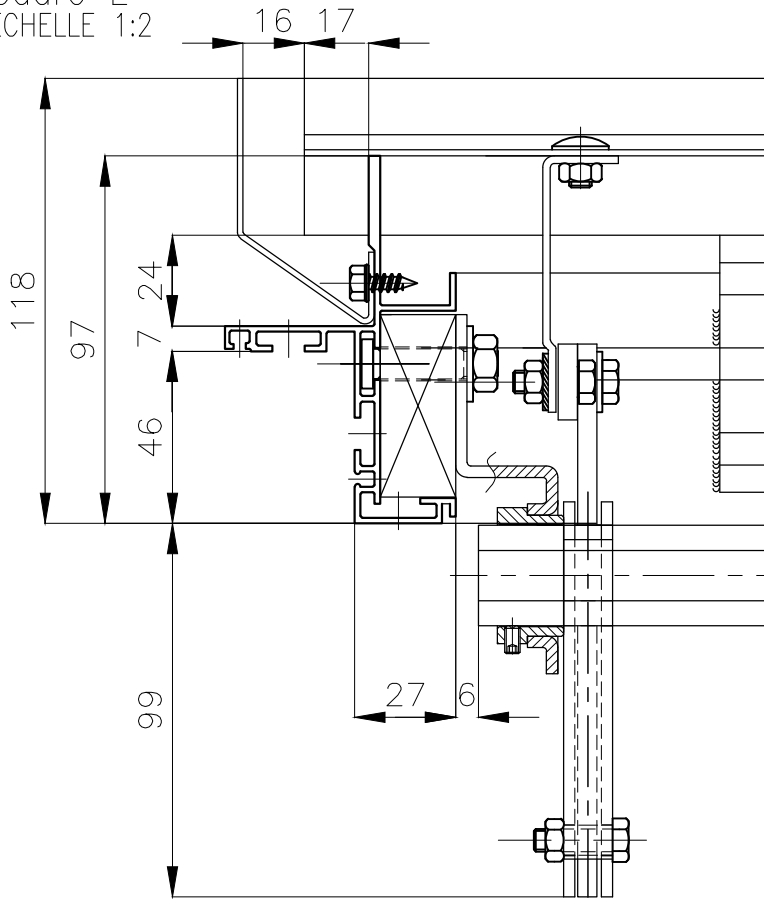
ELEVATION



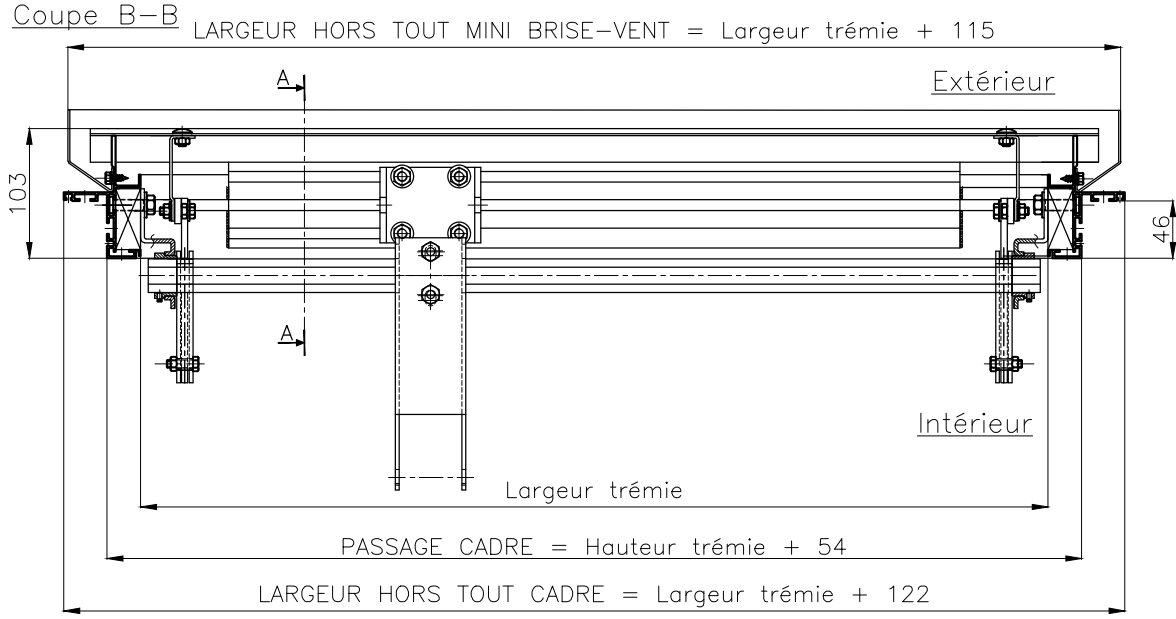
Coupe A-A



Cadre E
ECHELLE 1:2



Coupe B-B



Ce plan est notre propriété et ne peut être copié ou communiqué à de tiers sans notre autorisation

© Copyright SOUCHIER SAS

CERTILUX Façade manoeuvre Pneumatique lames Verre / Polycarbonate (FPV / FPP) - Plan de principe - CADRE E Le: 22/05/2020

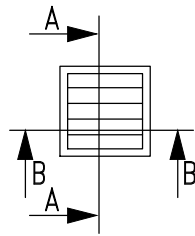


11 RUE DES CAMPANULES CS 30066
77436 MARNE LA VALLEE CEDEX 2

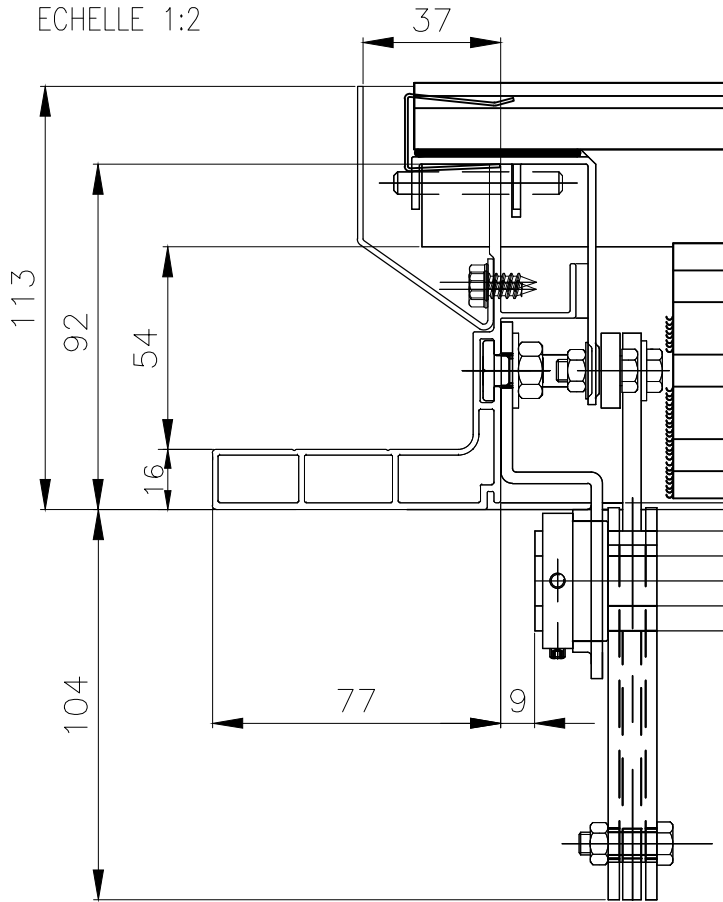
Tél : (33) 01 60 37 79 50
Fax : (33) 01 60 37 79 89

Ech: 1/6 Ind: A 1 CT1-CE-LAM-LUX-35

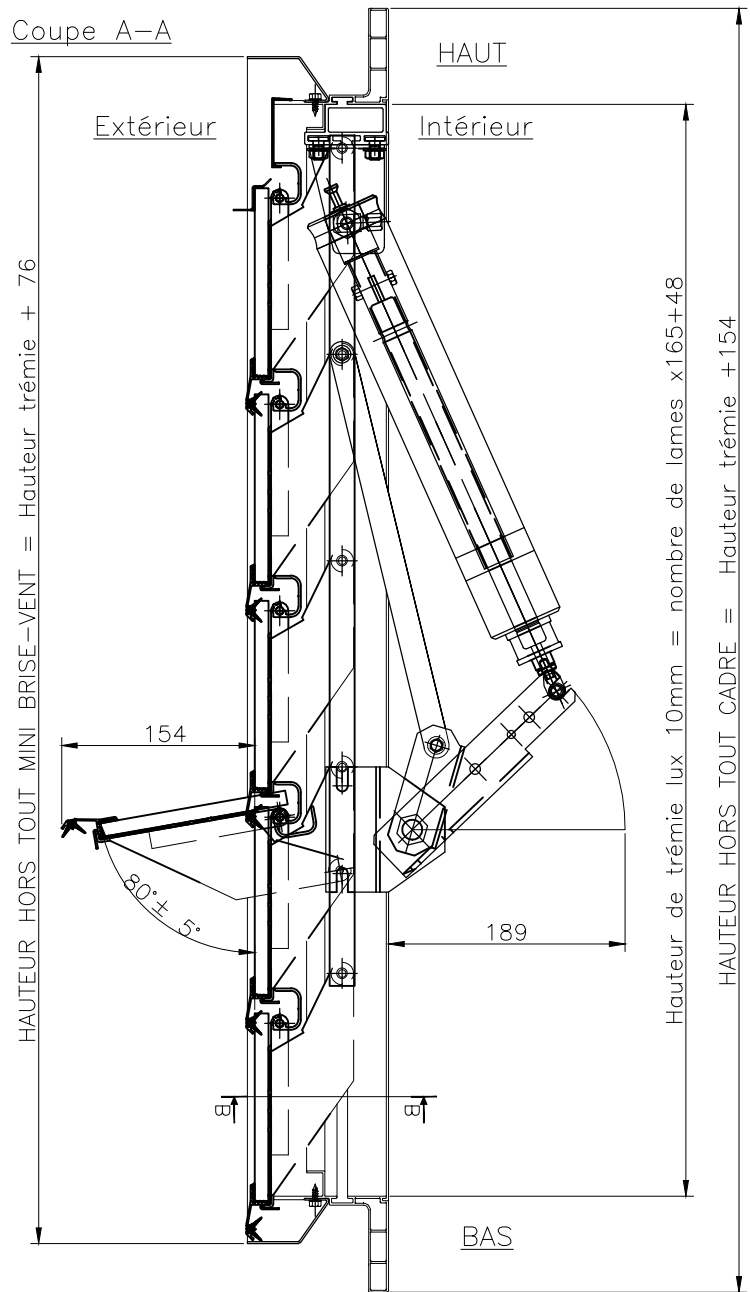
ELEVATION



Cadre F
ECHELLE 1:2



Coupe A-A

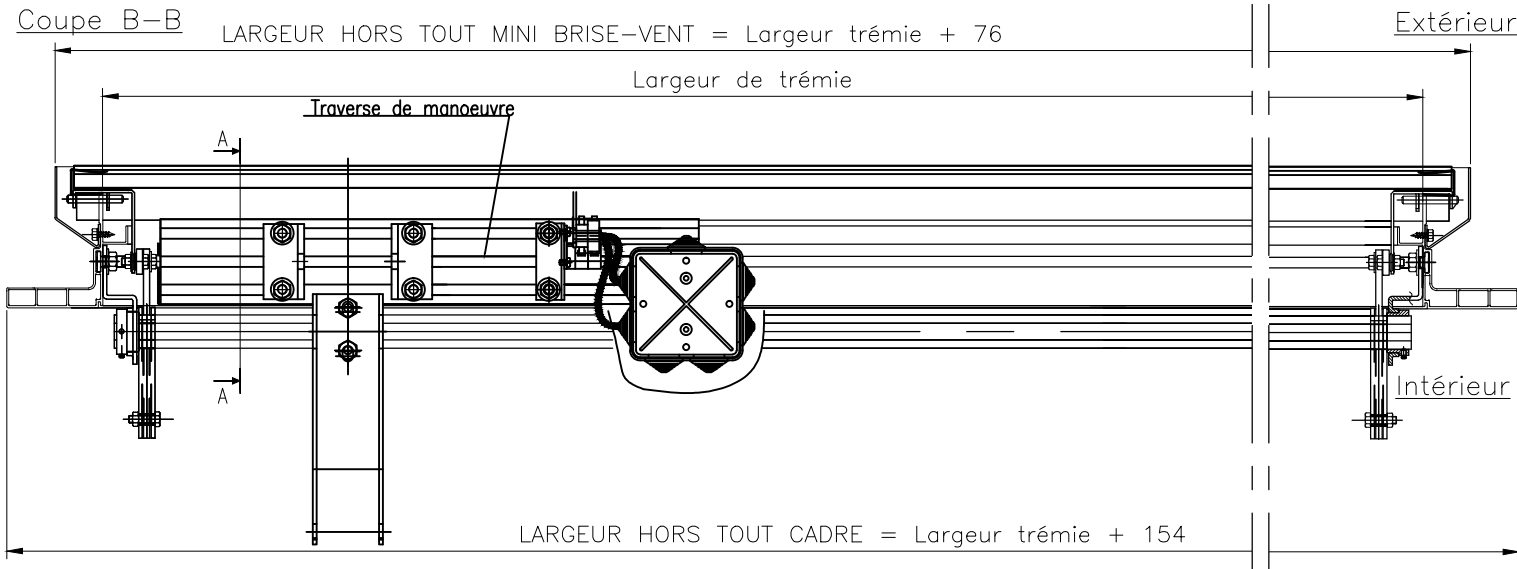


Coupe B-B

LARGEUR HORS TOUT MINI BRISE-VENT = Largeur trémie + 76

Largeur de trémie

Traverse de manoeuvre



Ce plan est notre propriété et ne peut être copié ou communiqué à de tiers sans notre autorisation

© Copyright SOUCHIER SAS

PLAN DE PRINCIPE CERTILUX Façade manoeuvre Pneumatique lames Verre / Polycarbonate (FPV / FPP) - CADRE F Le: 27/10/2016

SOUCHIER

11 RUE DES CAMPANULES CS 30066
77436 MARNE LA VALLEE CEDEX 2

Tél : (33) 01 60 37 79 50
Fax : (33) 01 60 37 79 89

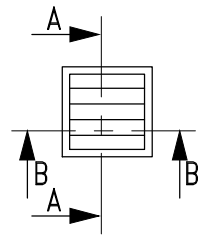
Ech: 1/6

Ind: B

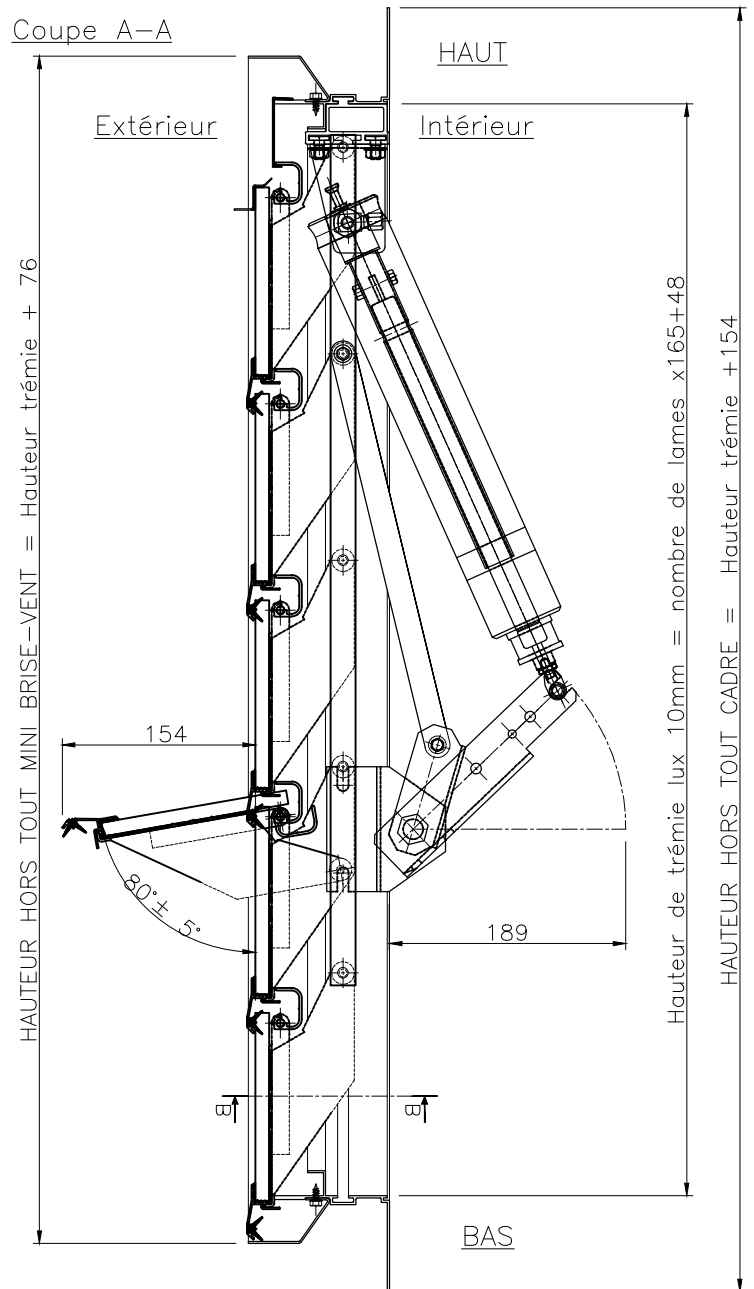
CT1-CE-LAM-LUX-36

74 sur 99

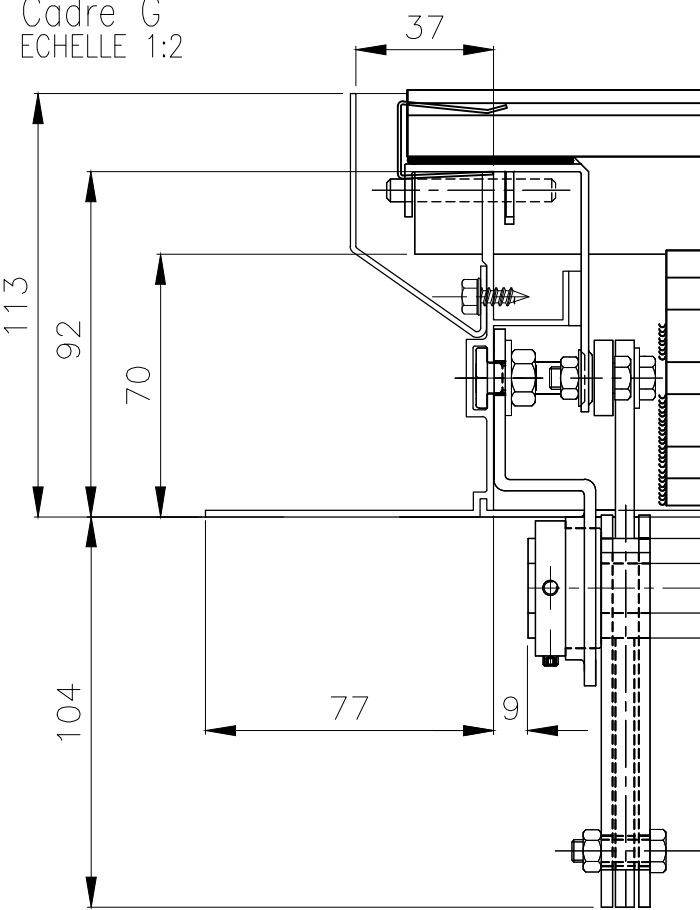
ELEVATION



Coupe A-A

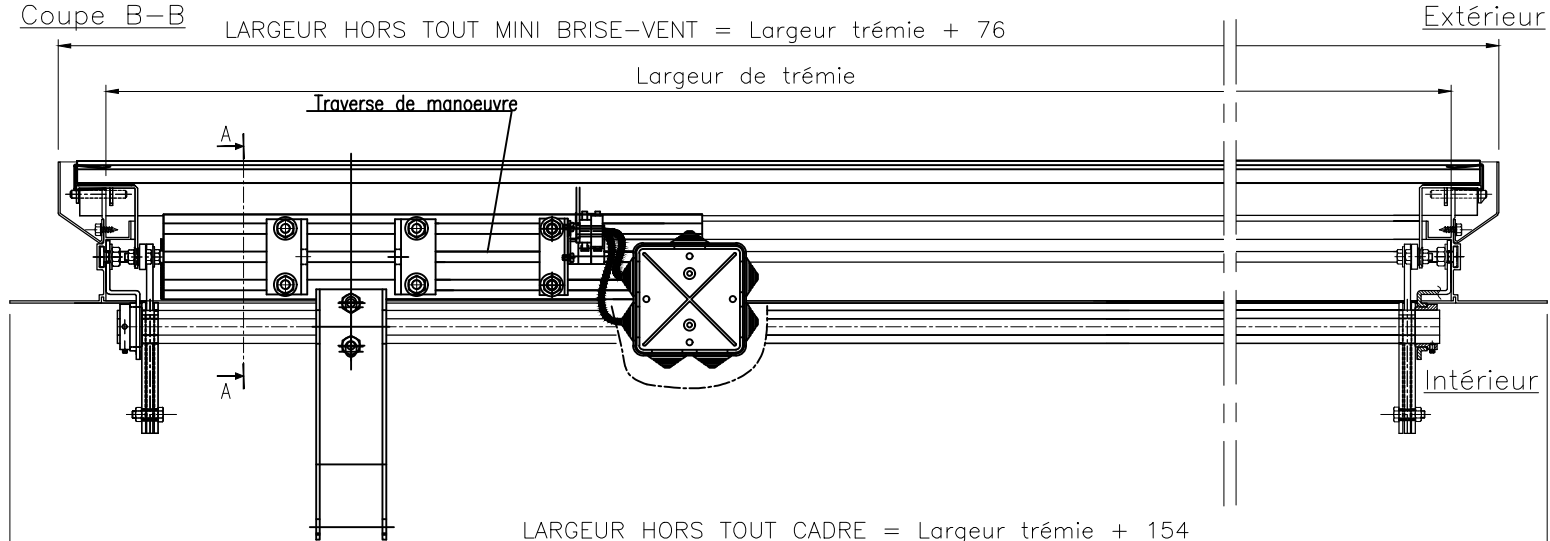


Cadre G
ECHELLE 1:2



Coupe B-B

LARGEUR HORS TOUT MINI BRISE-VENT = Largeur trémie + 76



Ce plan est notre propriété et ne peut être copié ou communiqué à de tiers sans notre autorisation

© Copyright SOUCHIER SAS

PLAN DE PRINCIPE CERTILUX Façade manoeuvre Pneumatique lames Verre / Polycarbonate (FPV / FPP) - CADRE G Le: 27/10/2016

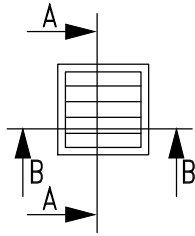
SOUCHIER 11 RUE DES CAMPANULES CS 30066
77436 MARNE LA VALLEE CEDEX 2

Tél : (33) 01 60 37 79 50
Fax : (33) 01 60 37 79 89

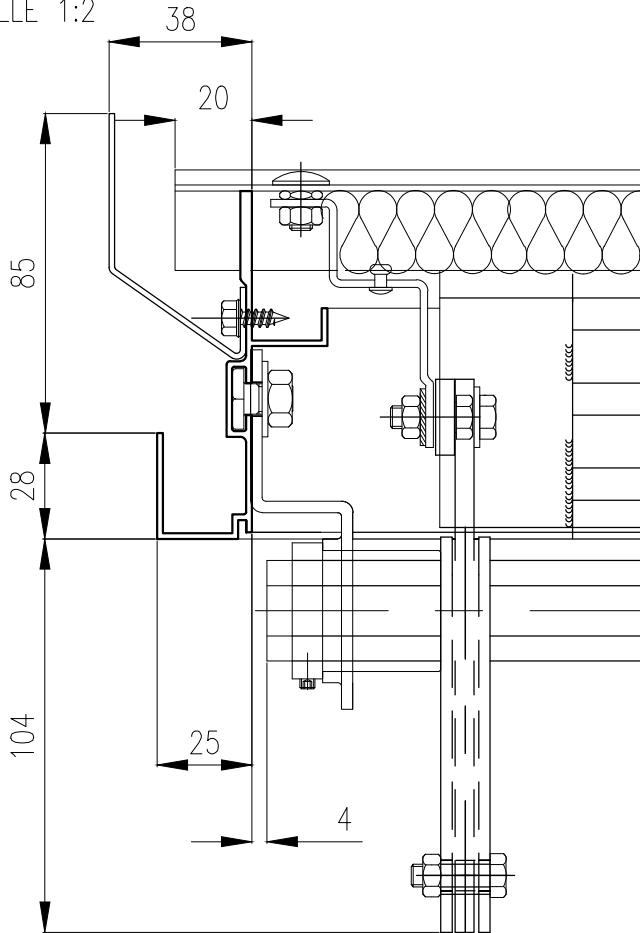
Ech: 1/6 Ind: B

CT1-CE-LAM-LUX-37

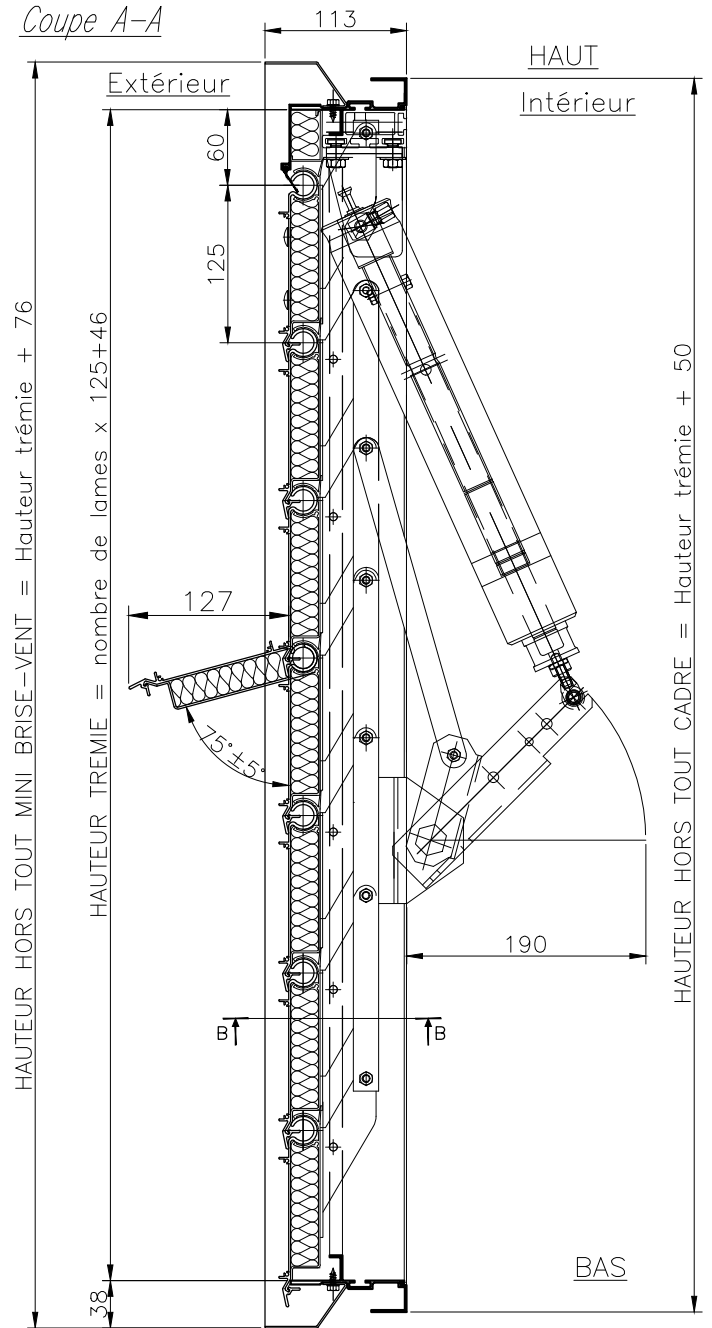
ELEVATION



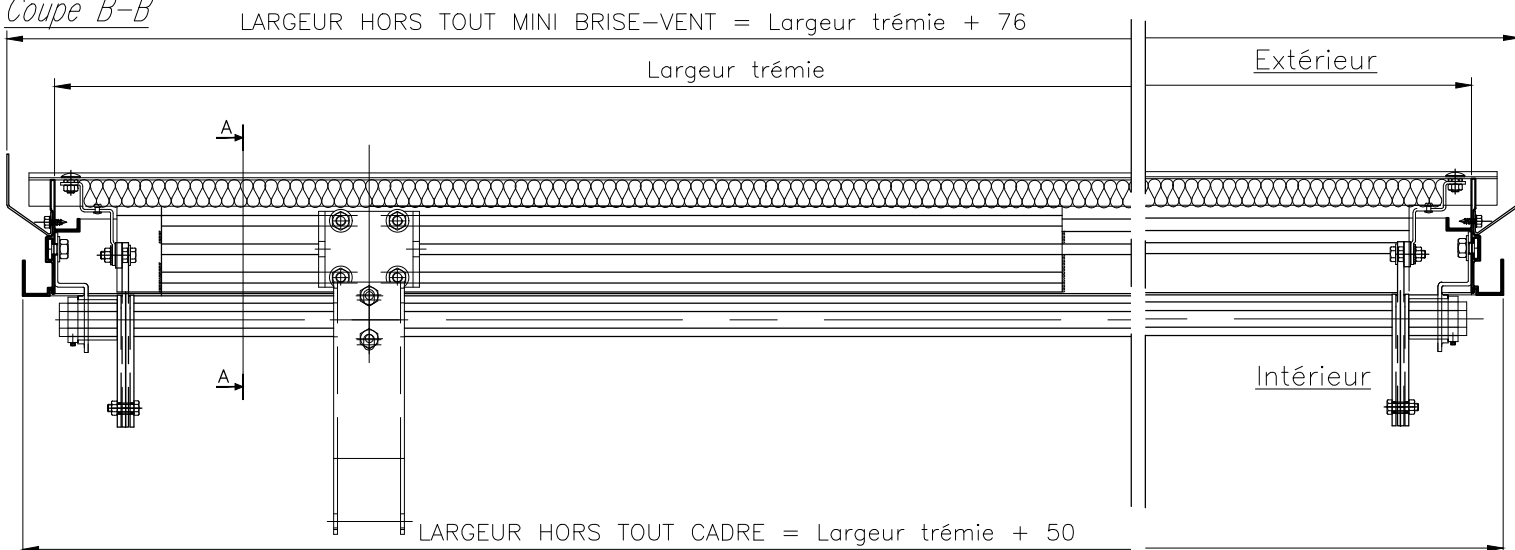
Cadre A
ECHELLE 1:2



Coupe A-A



Coupe B-B



Ce plan est notre propriété et ne peut être copié ou communiqué à de tiers sans notre autorisation

© Copyright SOUCHIER SAS

PLAN DE PRINCIPE CERTILAM Façade manoeuvre Pneumatique lames seules Isolées (FPI) - CADRE A Le: 01/04/2010

SOUCHIER 11 RUE DES CAMPANULES CS 30066
77436 MARNE LA VALLEE CEDEX 2

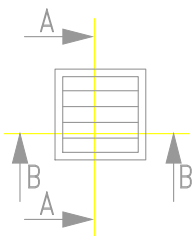
Tél : (33) 01 60 37 79 50
Fax : (33) 01 60 37 79 89

Ech: 1/6

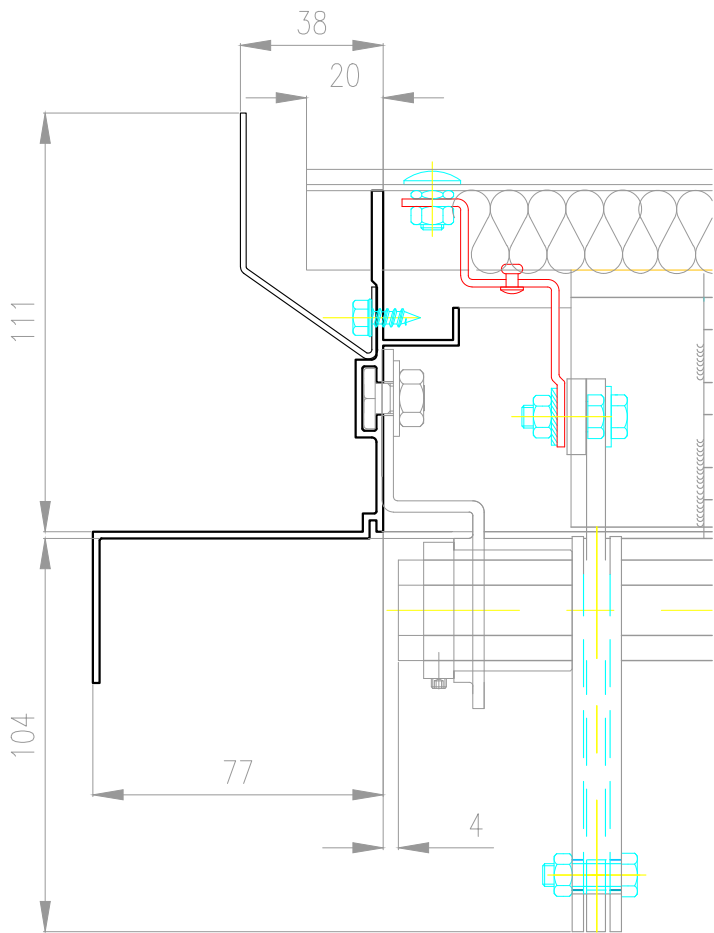
Ind:

CT1-CE-LAM-LUX-38

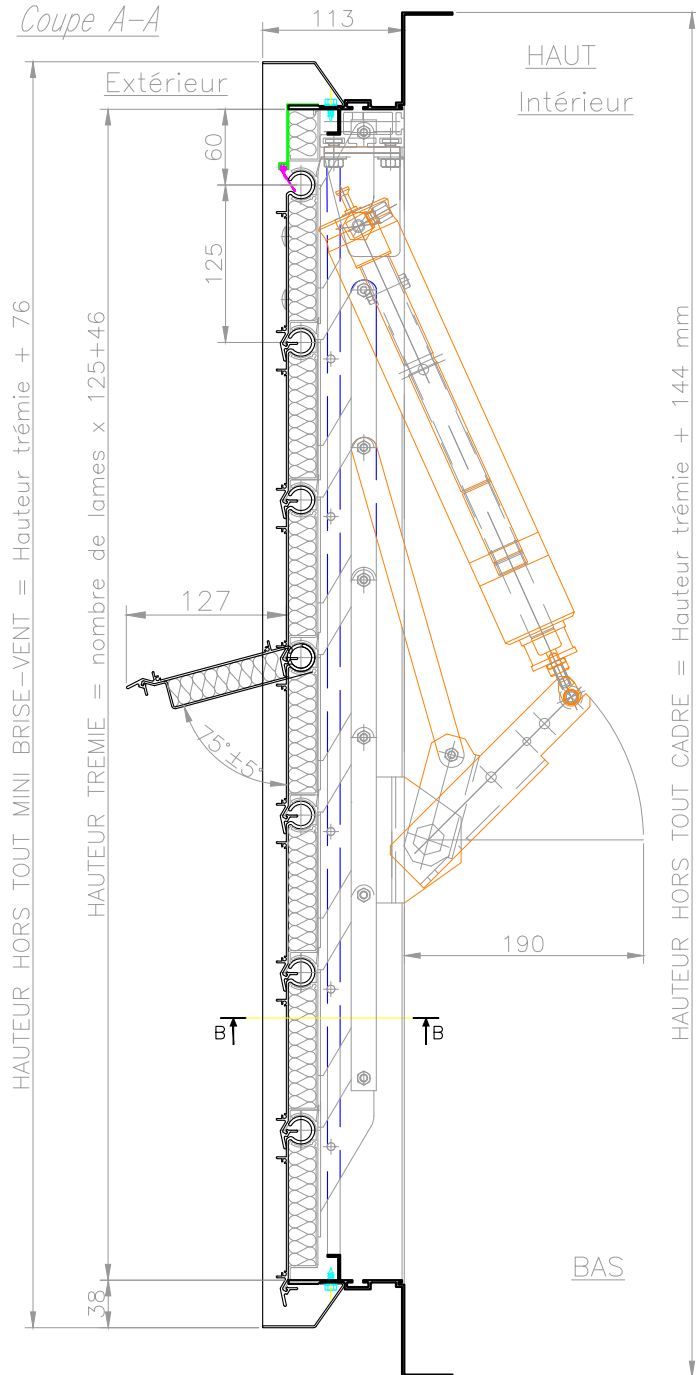
ELEVATION



Cadre C
ECHELLE 1:2



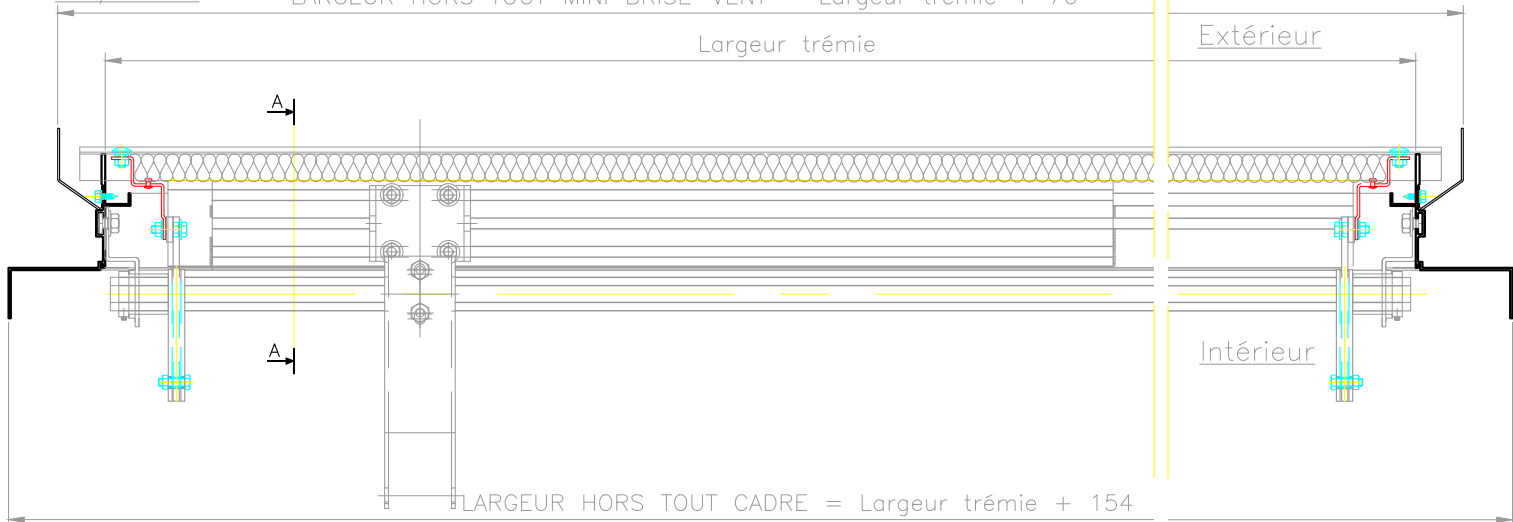
Coupe A-A



Coupe B-B

LARGEUR HORS TOUT MINI BRISE-VENT = Largeur trémie + 76

Largeur trémie



Ce plan est notre propriété et ne peut être copié ou communiqué à de tiers sans notre autorisation

© Copyright SOUCHIER SAS

PLAN DE PRINCIPE CERTILAM Façade manoeuvre Pneumatique lames seules Isolées (FPI) - CADRE C

Le: 17/07/2023

SOUCHIER

11 RUE DES CAMPANULES CS 30066
77436 MARNE LA VALLEE CEDEX 2

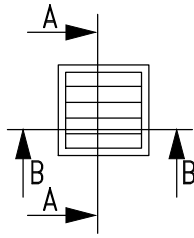
Tél : (33) 01 60 37 79 50
Fax : (33) 01 60 37 79 89

Ech: 1/6

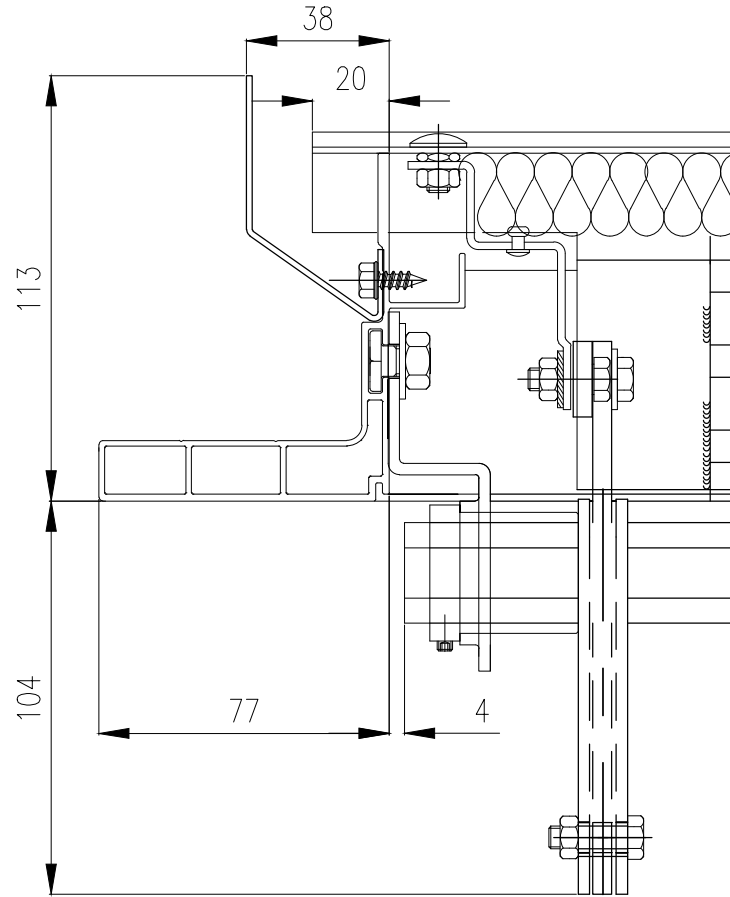
Ind: A 1

CT1-CE-LAM-LUX-39

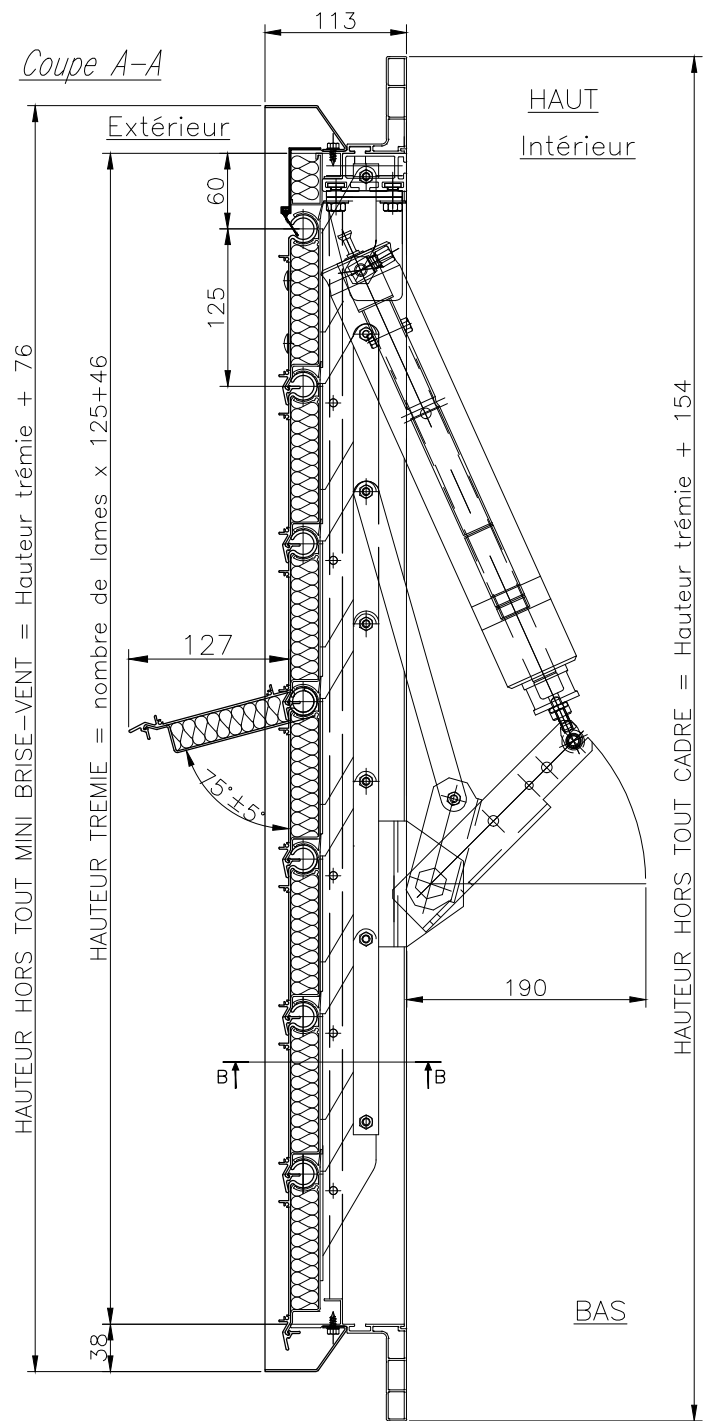
ELEVATION



Cadre F
ECHELLE 1:2



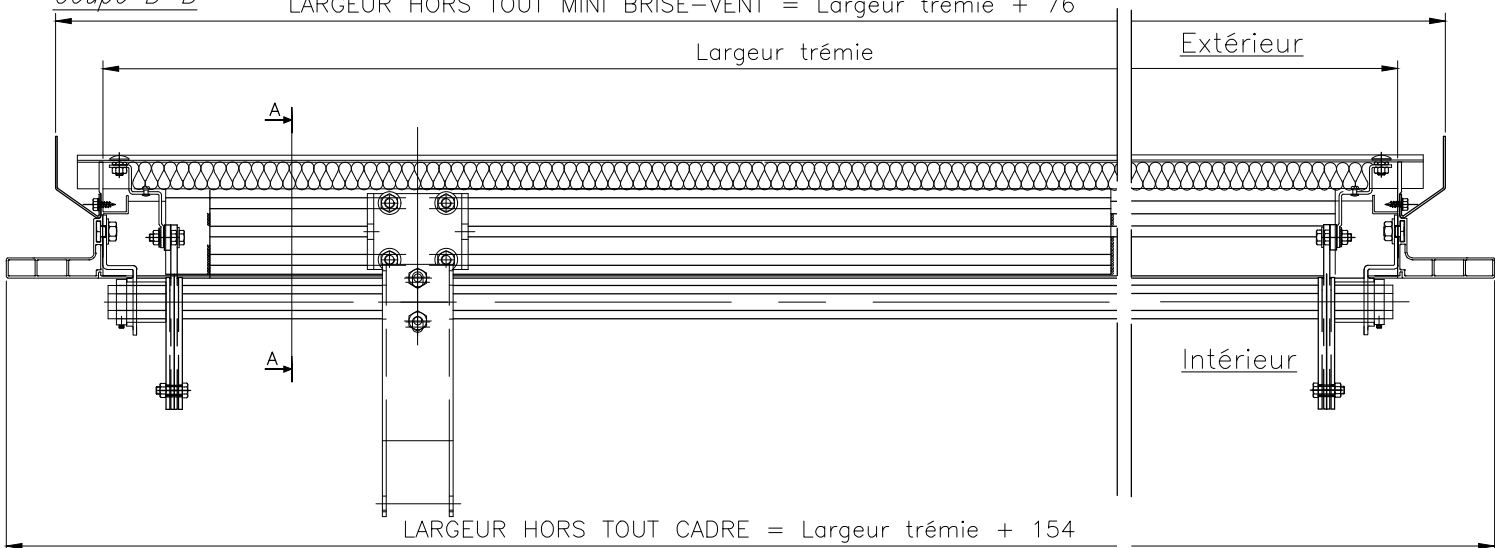
Coupe A-A



Coupe B-B

LARGEUR HORS TOUT MINI BRISE-VENT = Largeur trémie + 76

Largeur trémie



Ce plan est notre propriété et ne peut être copié ou communiqué à de tiers sans notre autorisation

© Copyright SOUCHIER SAS

PLAN DE PRINCIPE CERTILAM Façade manoeuvre Pneumatique lames seules Isolées (FPI) - CADRE F Le: 01/04/2010

SOUCHIER

11 RUE DES CAMPANULES CS 30066
77436 MARNE LA VALLEE CEDEX 2

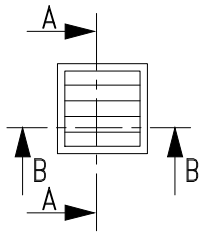
Tél : (33) 01 60 37 79 50
Fax : (33) 01 60 37 79 89

Ech: 1/6

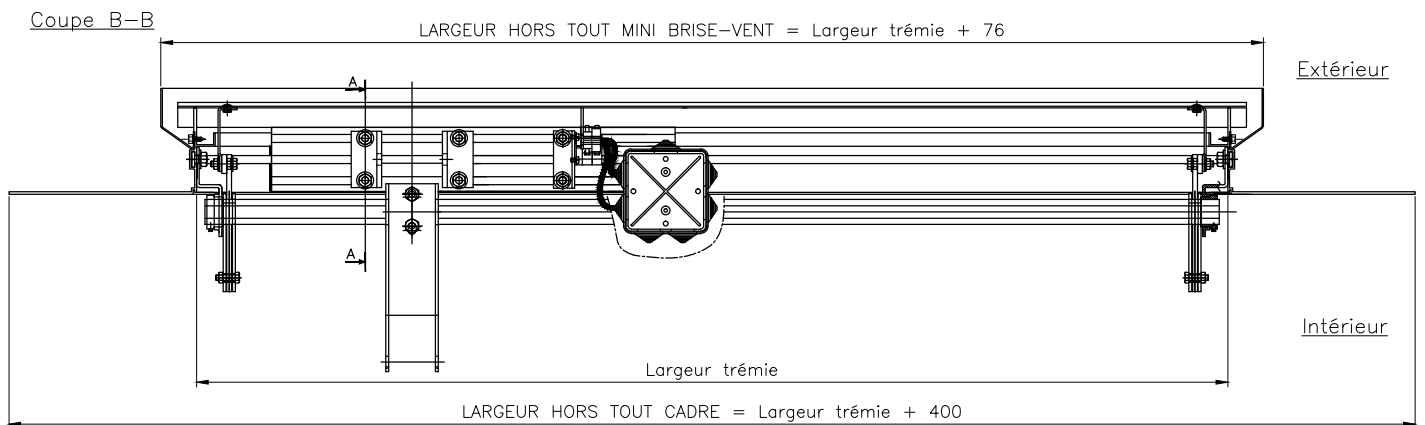
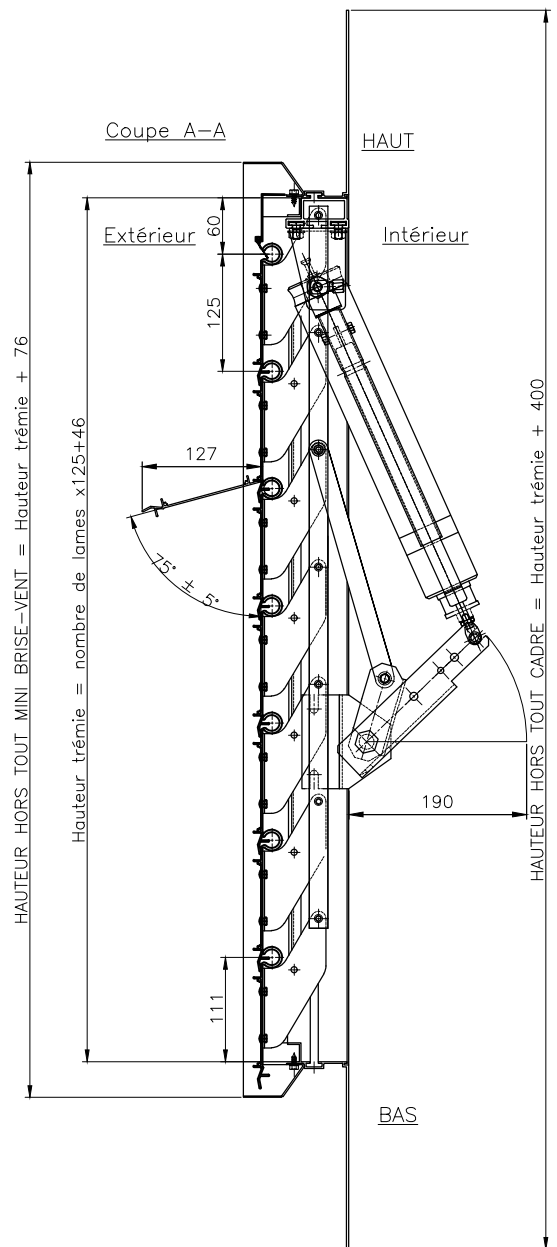
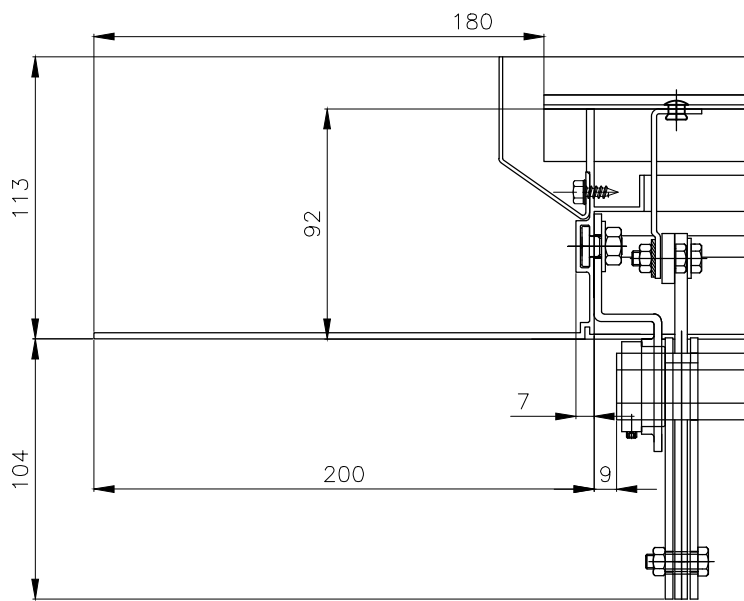
Ind:

CT1-CE-LAM-LUX-40

ELEVATION



Cadre H
ECHELLE 1/3



Ce plan est notre propriété et ne peut être copié ou communiqué à de tiers sans notre autorisation

© Copyright SOUCHIER SAS

PLAN DE PRINCIPE CERTILAM Façade manoeuvre Pneumatique lames Standard (FPS) - CADRE H | Le: 26/10/2016

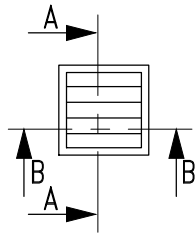
SOUCHIER 11 RUE DES CAMPANULES CS 30066
77436 MARNE LA VALLEE CEDEX 2

Tél : (33) 01 60 37 79 50
Fax : (33) 01 60 37 79 89

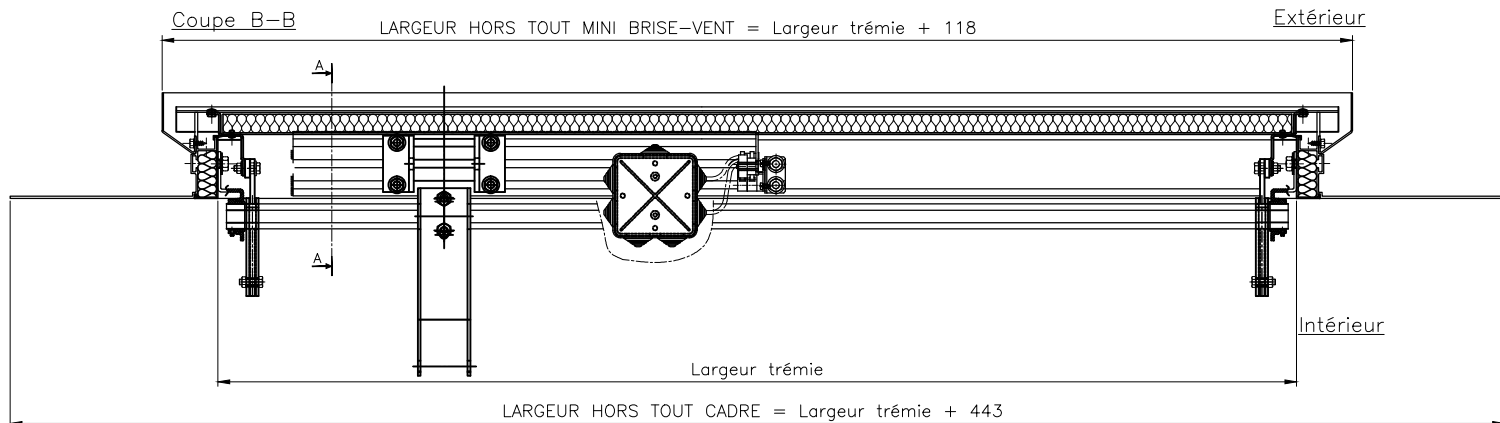
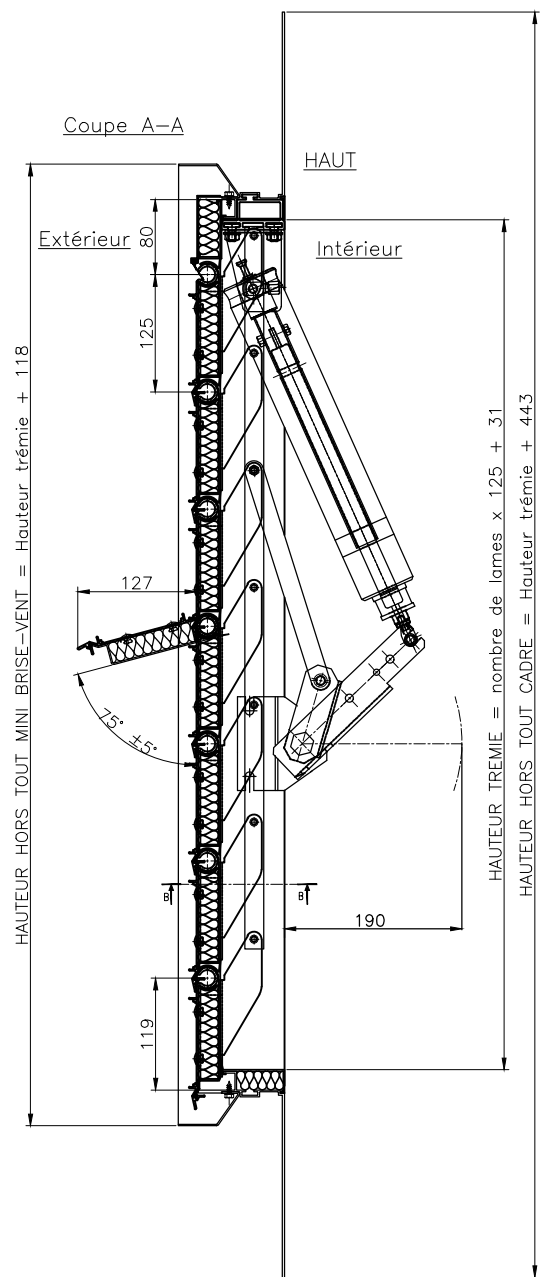
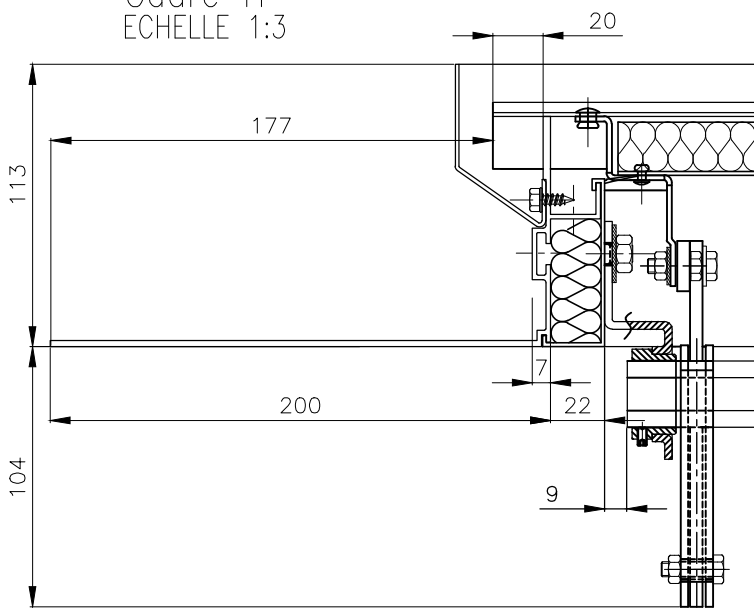
Ech: 1/8 Ind: A

CT1-CE-LAM-LUX-42

ELEVATION



Cadre H
ECHELLE 1:3



Ce plan est notre propriété et ne peut être copié ou communiqué à de tiers sans notre autorisation

© Copyright SOUCHIER SAS

PLAN DE PRINCIPE CERTILAM Façade manoeuvre Pneumatique lames et cadre Isolés (FPI) - CADRE H Le: 26/10/2016

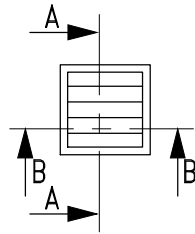
SOUCHIER 11 RUE DES CAMPANULES CS 30066
77436 MARNE LA VALLEE CEDEX 2

Tél : (33) 01 60 37 79 50
Fax : (33) 01 60 37 79 89

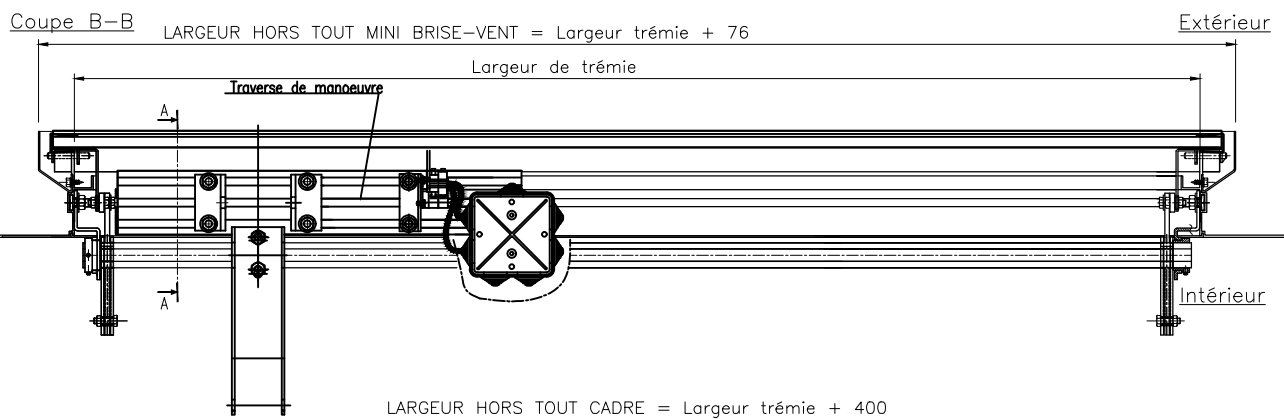
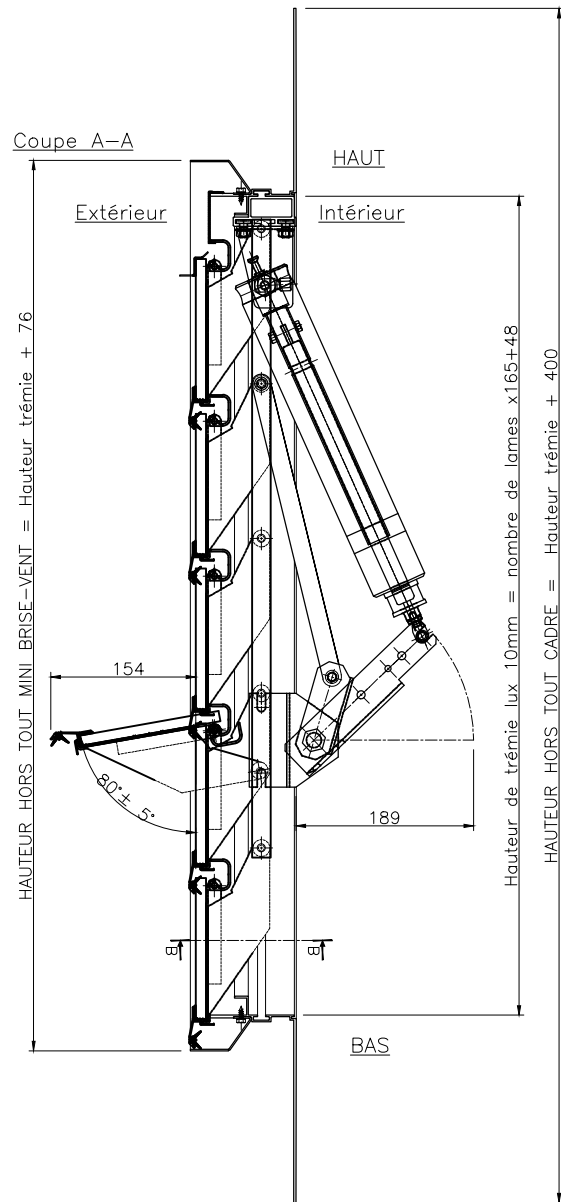
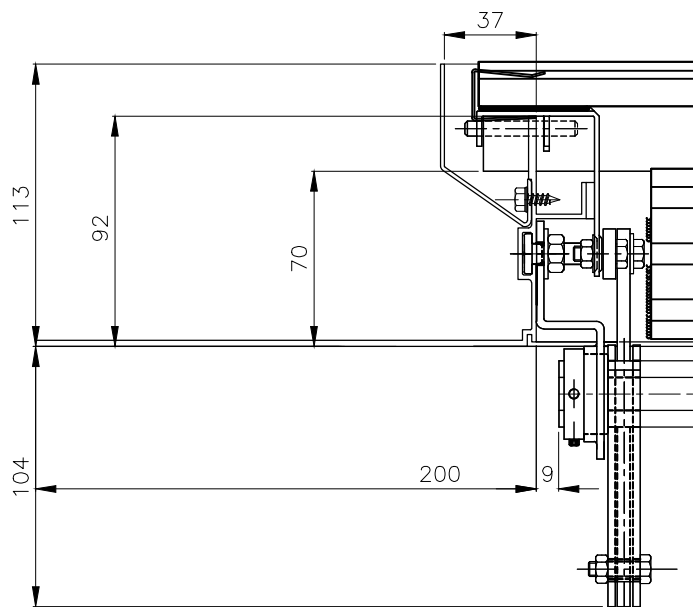
Ech: 1/6 Ind: B

CT1-CE-LAM-LUX-43

ELEVATION



Cadre H
ECHELLE 1/3



Ce plan est notre propriété et ne peut être copié ou communiqué à de tiers sans notre autorisation

© Copyright SOUCHIER SAS

PLAN DE PRINCIPE CERTILUX Façade manoeuvre Pneumatique lames Verre / Polycarbonate (FPV / FPP) - CADRE H Le: 27/10/2016

SOUCHIER

11 RUE DES CAMPANULES CS 30066
77436 MARNE LA VALLEE CEDEX 2

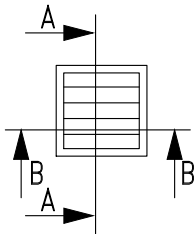
Tél : (33) 01 60 37 79 50
Fax : (33) 01 60 37 79 89

Ech: 1/8

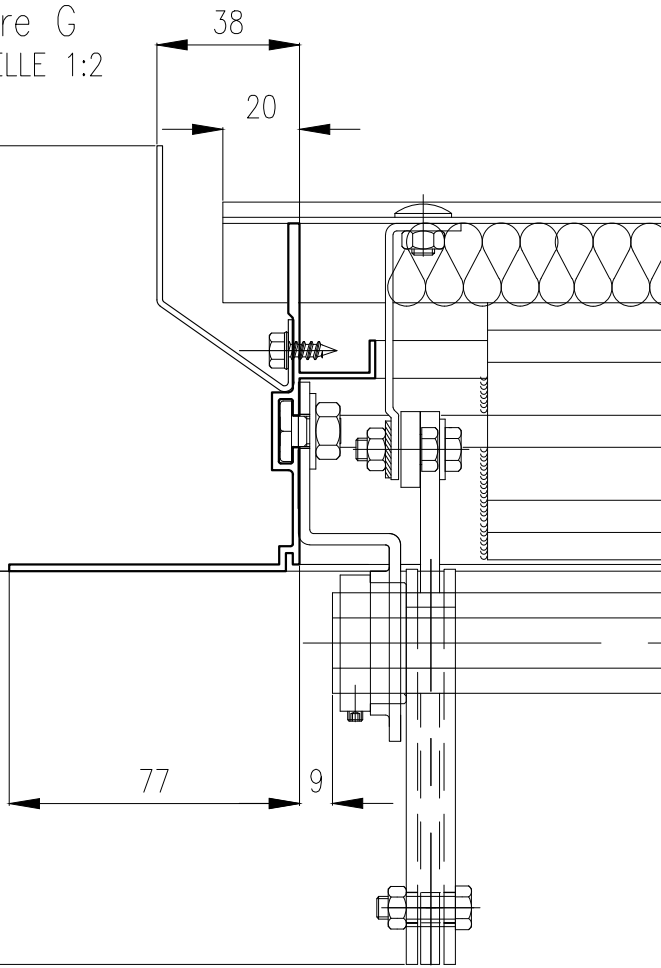
Ind: A

CT1-CE-LAM-LUX-44

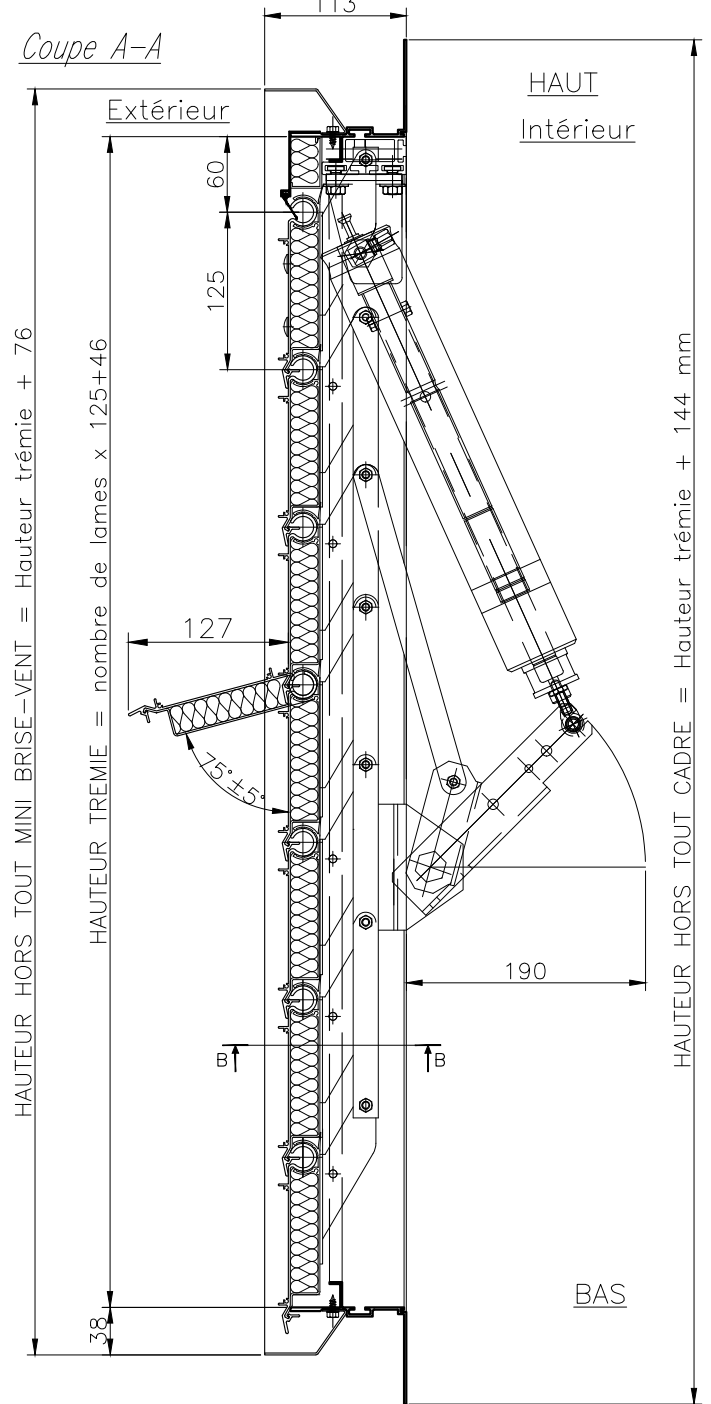
ELEVATION



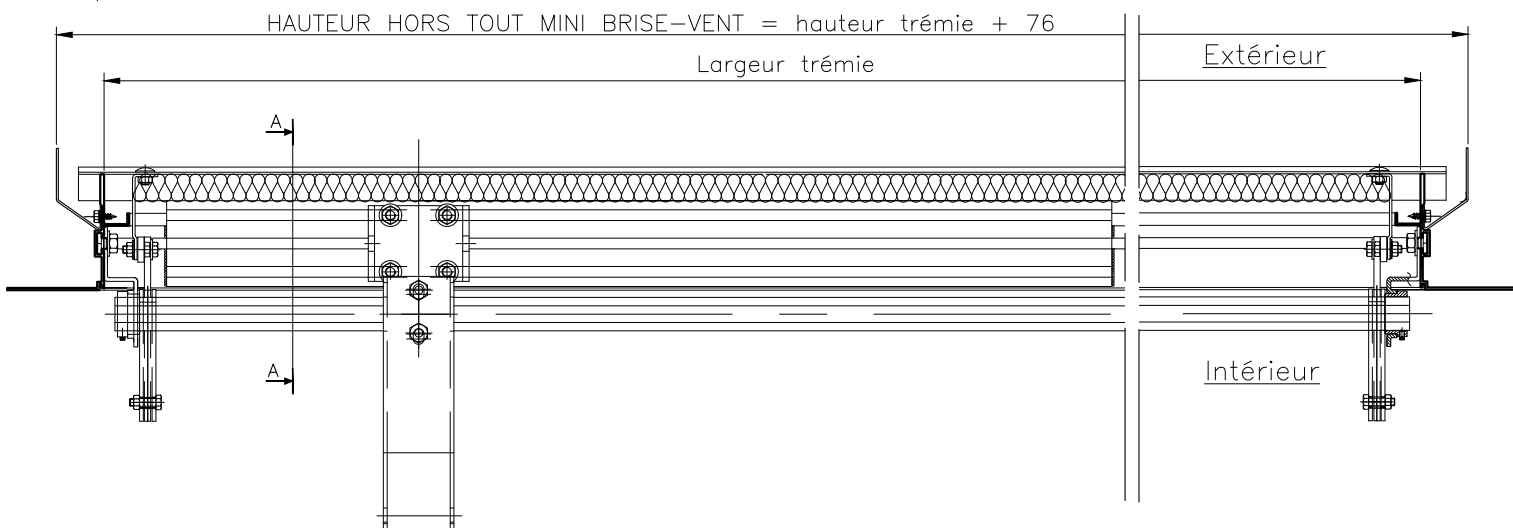
Cadre G
ECHELLE 1:2



Coupe A-A



Coupe B-B



Ce plan est notre propriété et ne peut être copié ou communiqué à de tiers sans notre autorisation

© Copyright SOUCHIER SAS

CERTILAM Façade manoeuvre Pneumatique lames seules Isolées (FPI) - Plan de principe - CADRE G

Le: 17/07/2023

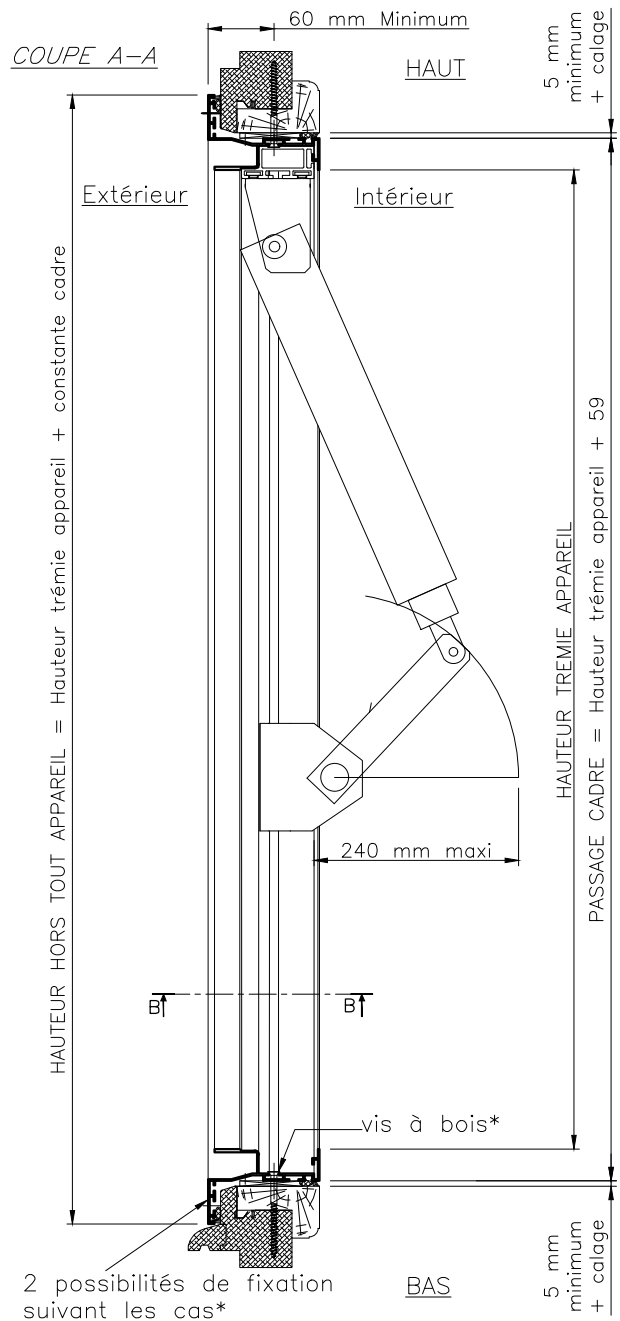
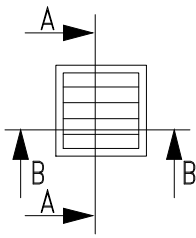
SOUCHIER

11 RUE DES CAMPANULES CS 30066
77436 MARNE LA VALLEE CEDEX 2

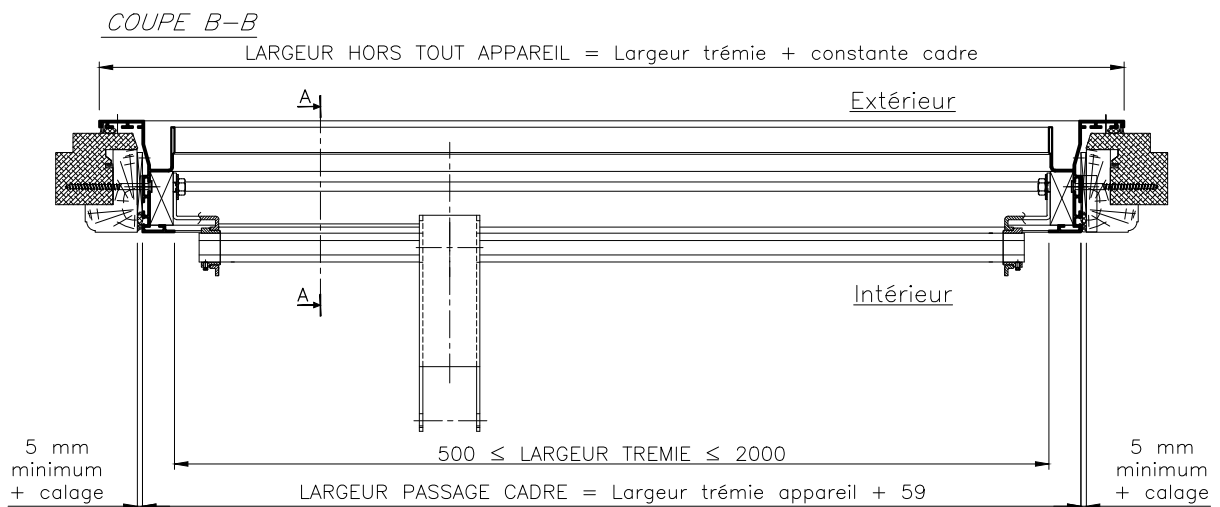
Tél : (33) 01 60 37 79 50
Fax : (33) 01 60 37 79 89

Ech: 1/6 Ind: A 1 CT1-CE-LAM-LUX-45

ELEVATION



CALCUL HAUTEUR TREMIE APPAREIL ET HORS TOUT CADRE	
CERTILAM lames standards	CT1-CE-LAM-LUX-22
CERTILAM lames seules isolées	CT1-CE-LAM-LUX-28
CERTILUX lames verre et polycarbonate 10 mm	CT1-CE-LAM-LUX-34



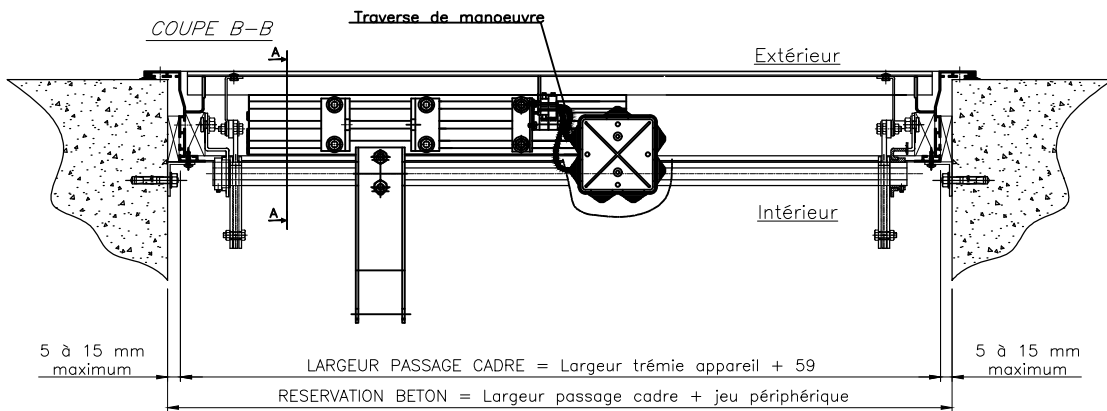
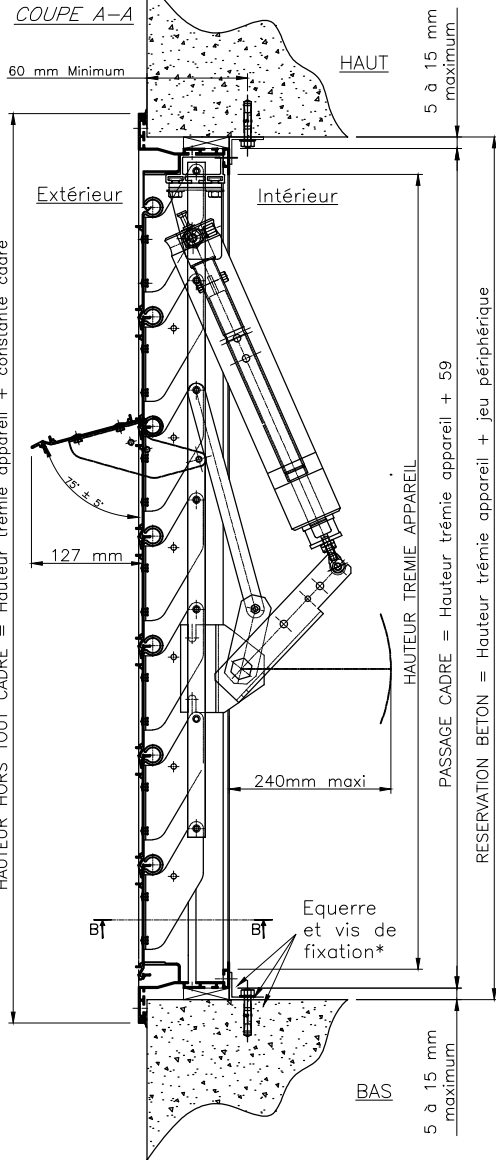
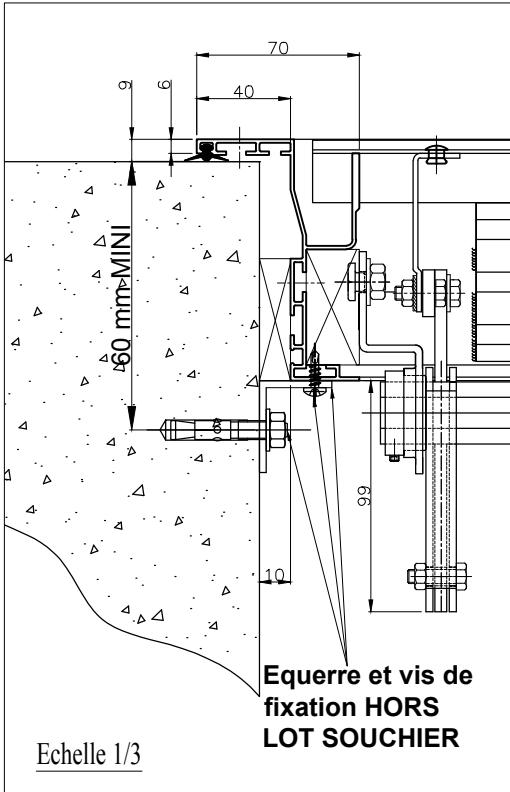
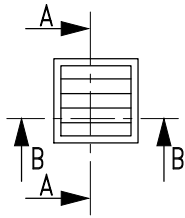
* Hors lot Souchier

Ce plan est notre propriété et ne peut être copié ou communiqué à de tiers sans notre autorisation © Copyright SOUCHIER SAS

PRINCIPE D'IMPLANTATION CERTILAM / CERTILUX en Façade - Cadre D Rénovation sur cadre bois depuis l'extérieur Le: 25/05/2020

	11 RUE DES CAMPANULES CS 30066	Tél : (33) 01 60 37 79 50	Ech: 1/7	Ind: Ø 1	CT1-CE-LAM-LUX-46
	77436 MARNE LA VALLEE CEDEX 2	Fax : (33) 01 60 37 79 89			

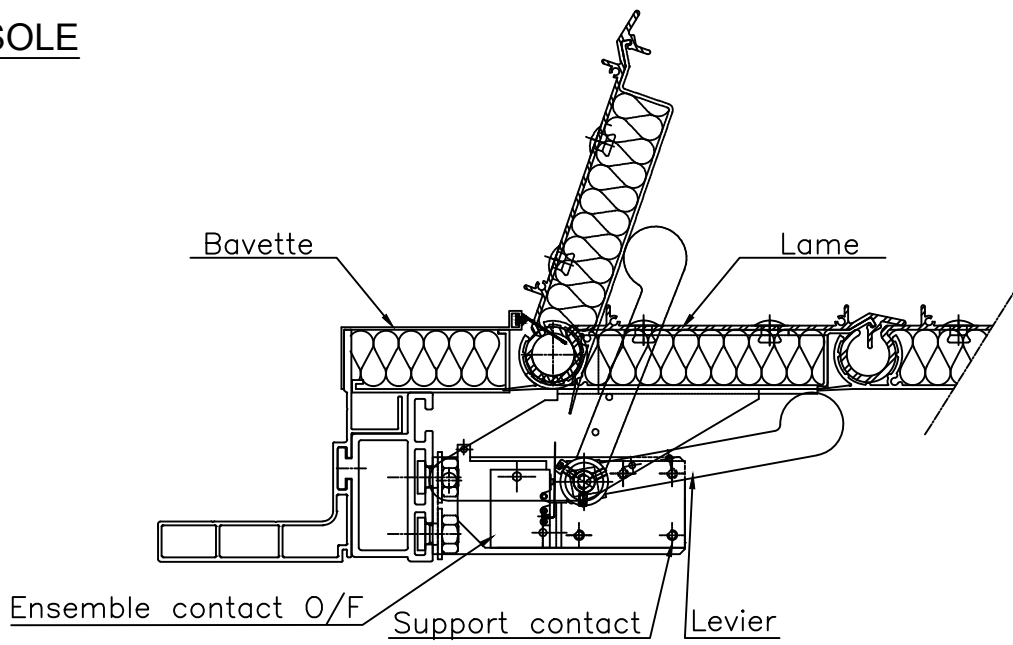
ELEVATION



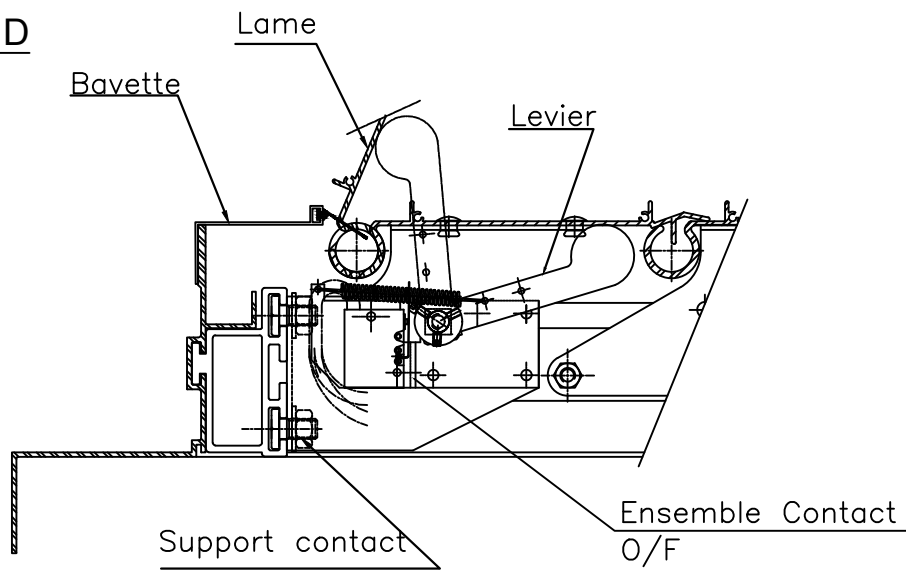
* Hors lot Souchier

Ce plan est notre propriété et ne peut être copié ou communiqué à de tiers sans notre autorisation		© Copyright SOUCHIER SAS	
IMPLANTATION CERTILAM FPS - Cadre D en applique sur trémie béton depuis l'extérieur			Le: 15/02/13
	11 RUE DES CAMPANULES CS 30066	Tél : (33) 01 60 37 79 50	Ech: 1/8
	77436 MARNE LA VALLEE CEDEX 2	Fax : (33) 01 60 37 79 89	
			CT1-CE-LAM-LUX-47

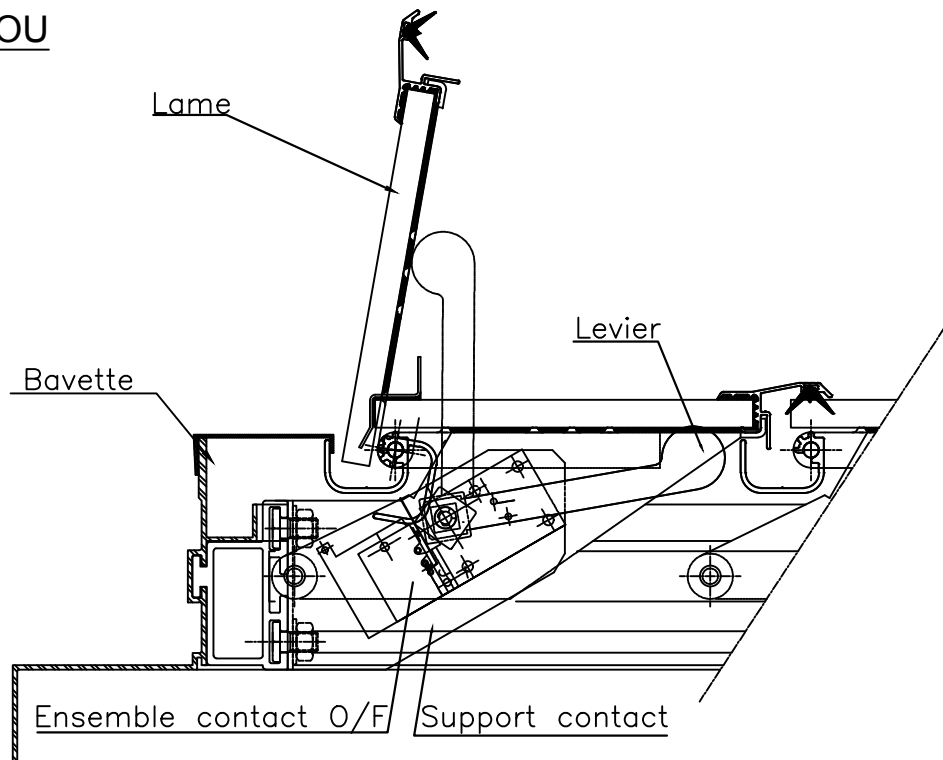
CE◻TILAM ISOLE



CE◻TILAM STANDAR◻D



CE◻TILUX ◻E◻◻E OU
POL◻CA◻BONATE



Ce plan est notre propriété et ne peut être copié ou communiqué à de tiers sans notre autorisation

© Copyright SOUCHIER SAS

PLAN DE PRINCIPE CONTACT DE POSITION

Le: 24/10/2016



SOUCHIER

11 RUE DES CAMPANULES CS 30066
77436 MARNE LA VALLEE CEDEX 2

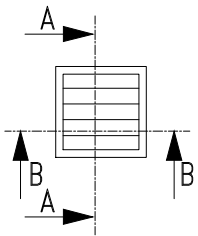
Tel : (33) 01 60 37 79 50
85 sur 90 (33) 01 60 37 79 89

Ech: 1/3

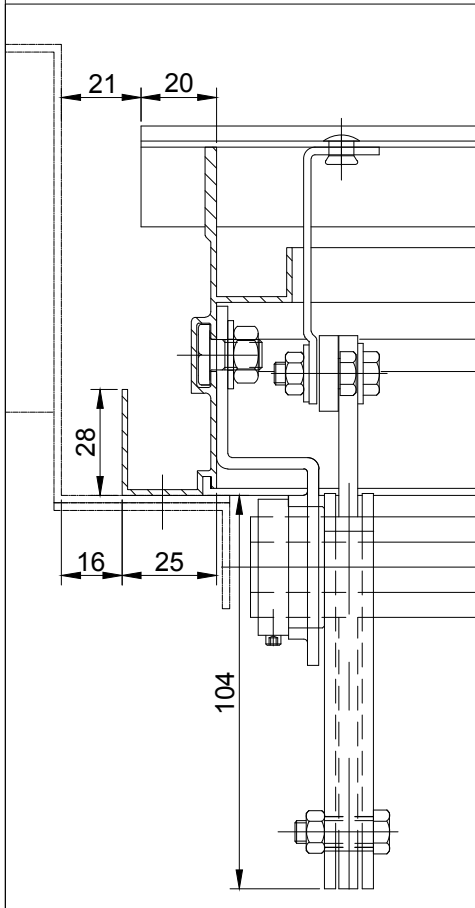
Ind: A

CT1-CE-LAM-LUX-99

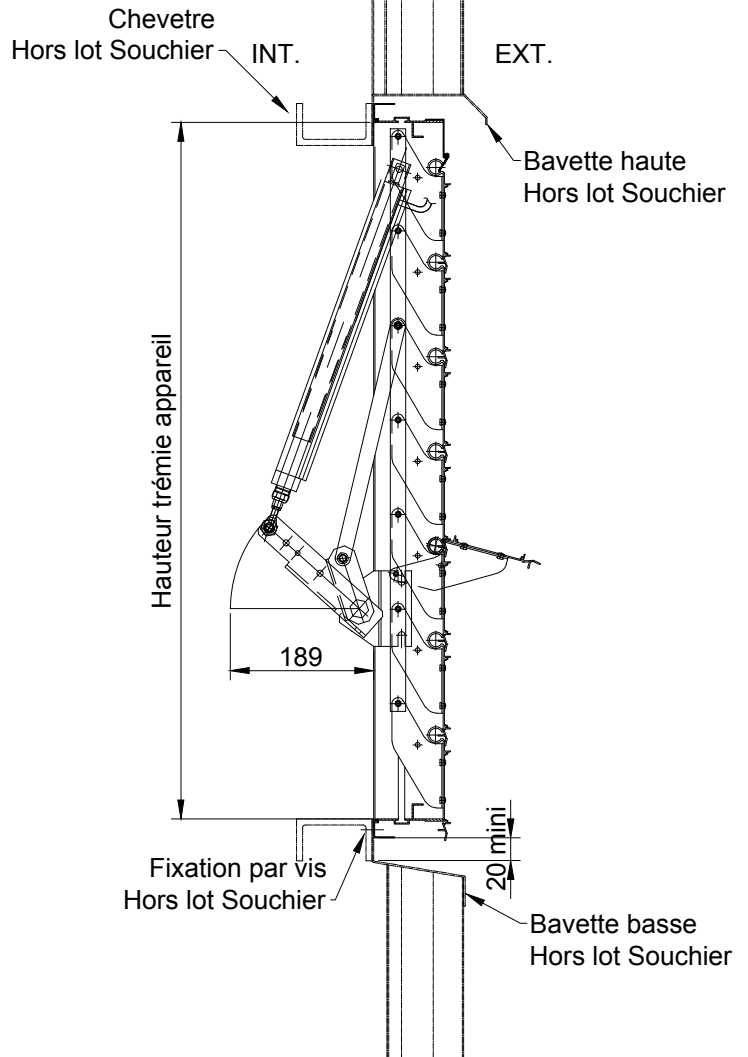
ELEVATION



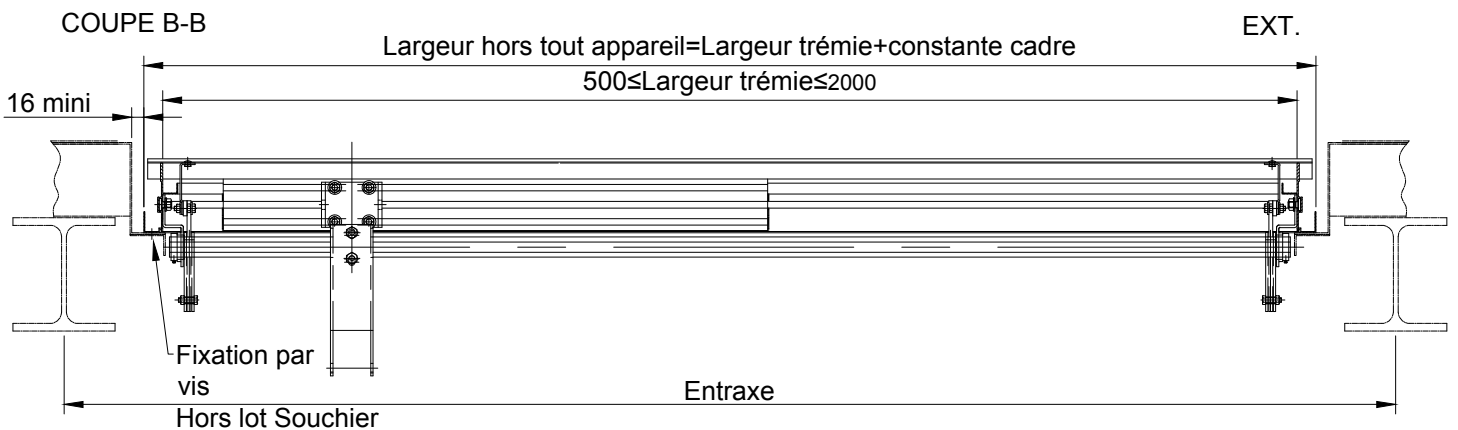
Detail
Ech. 1/2



COUPE A-A



COUPE B-B



Ce plan est notre propriété et ne peut être copié ou communiqué à de tiers sans notre autorisation

©Copyright SOUCHIER SAS

PRINCIPE D'IMPLANTATION CERTILAM / CERTILUX électrique en Façade - Cadre A en applique sur bardage depuis l'intérieur Le: 26/11/14

SOUCHIER 11 RUE DES CAMPANULES CS 30066
77436 MARNE LA VALLEE CEDEX 2

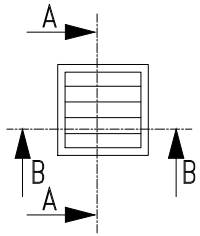
Tél : (33) 01 60 37 79 50
Fax : (33) 01 60 37 79 89

Ech: 1/10

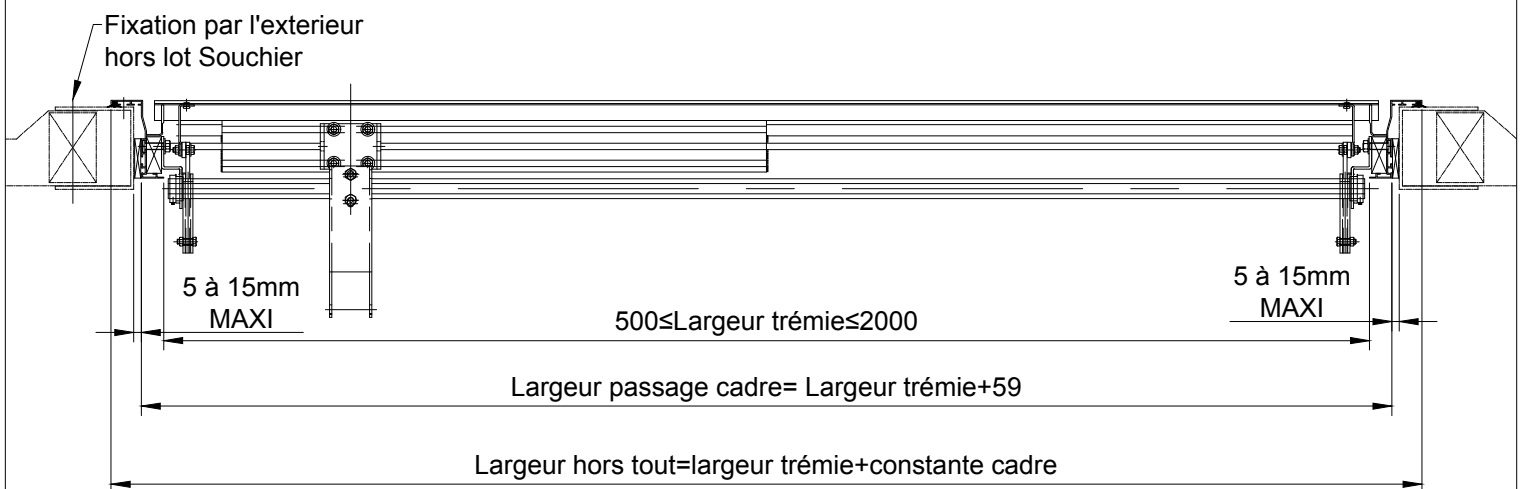
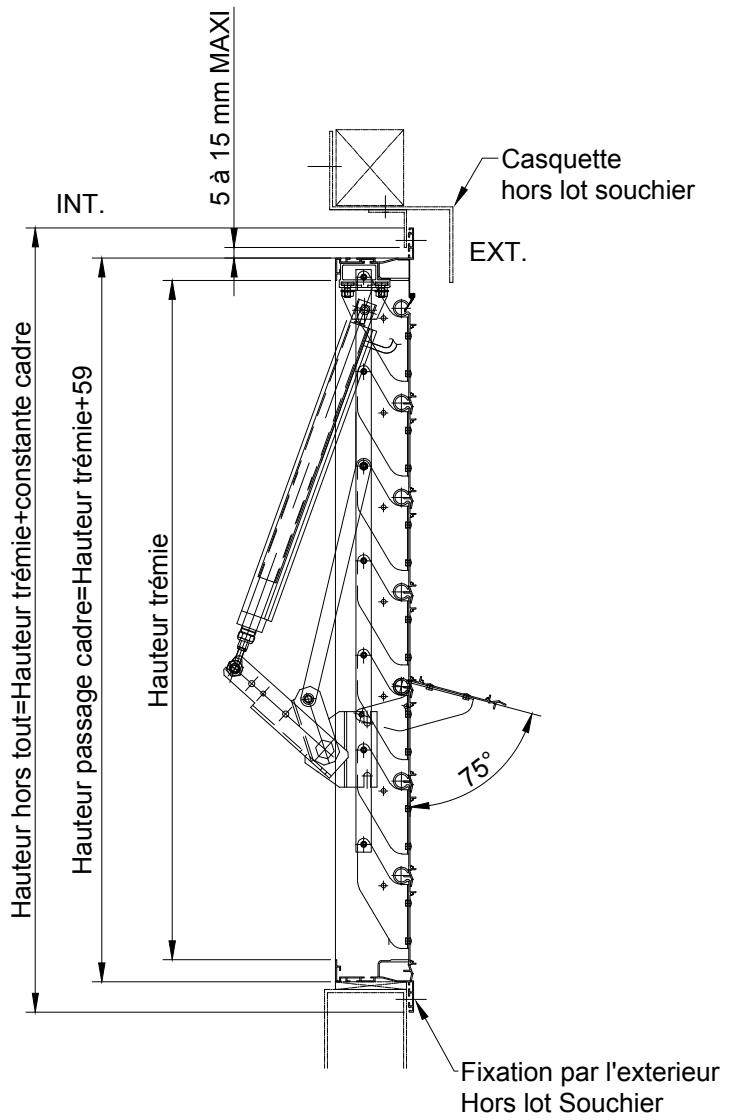
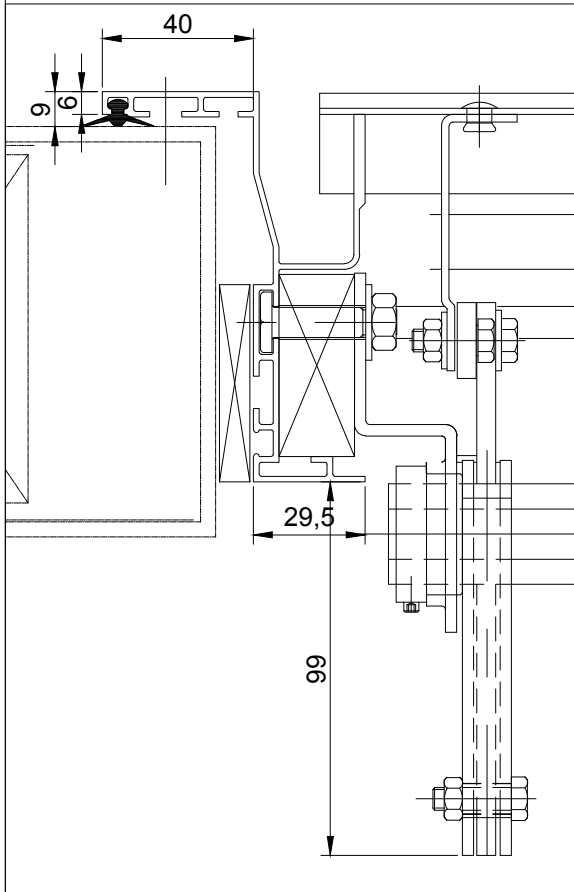
Ind:

CT1-CE-LAM-LUX-101

ELEVATION



Detail
Ech. 1/2



Ce plan est notre propriété et ne peut être copié ou communiqué à de tiers sans notre autorisation

©Copyright SOUCHIER SAS

PRINCIPE D'IMPLANTATION CERTILAM / CERTILUX électrique en Façade - Cadre D en applique sur bardage depuis l'extérieur Le: 26/11/14

SOUCHIER 11 RUE DES CAMPANULES CS 30066
77436 MARNE LA VALLEE CEDEX 2

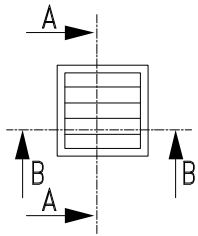
Tél : (33) 01 60 37 79 50
Fax : (33) 01 60 37 79 89

Ech: 1/10

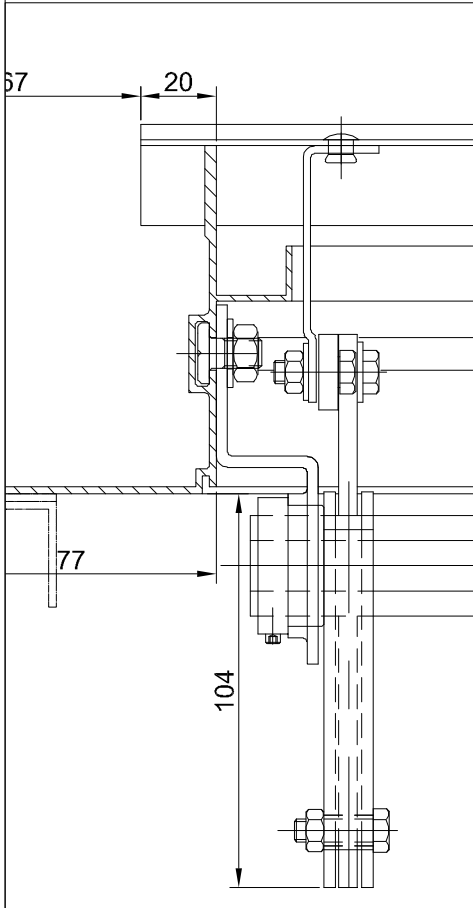
Ind:

CT1-CE-LAM-LUX-102

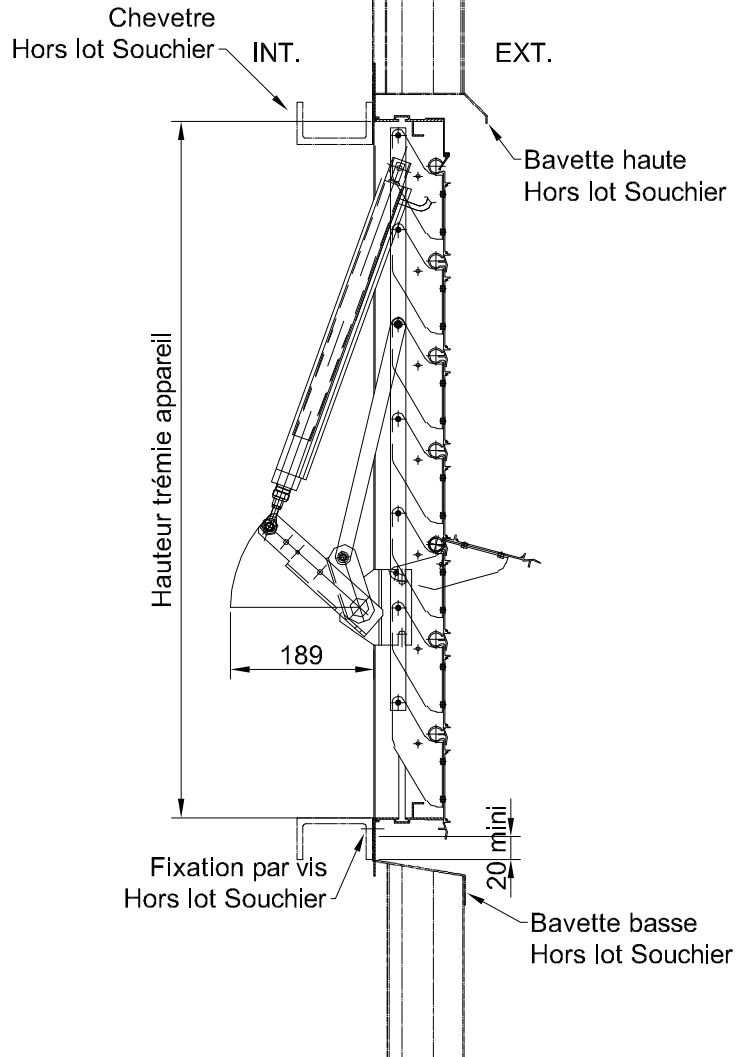
ELEVATION



Detail
Ech. 1/2

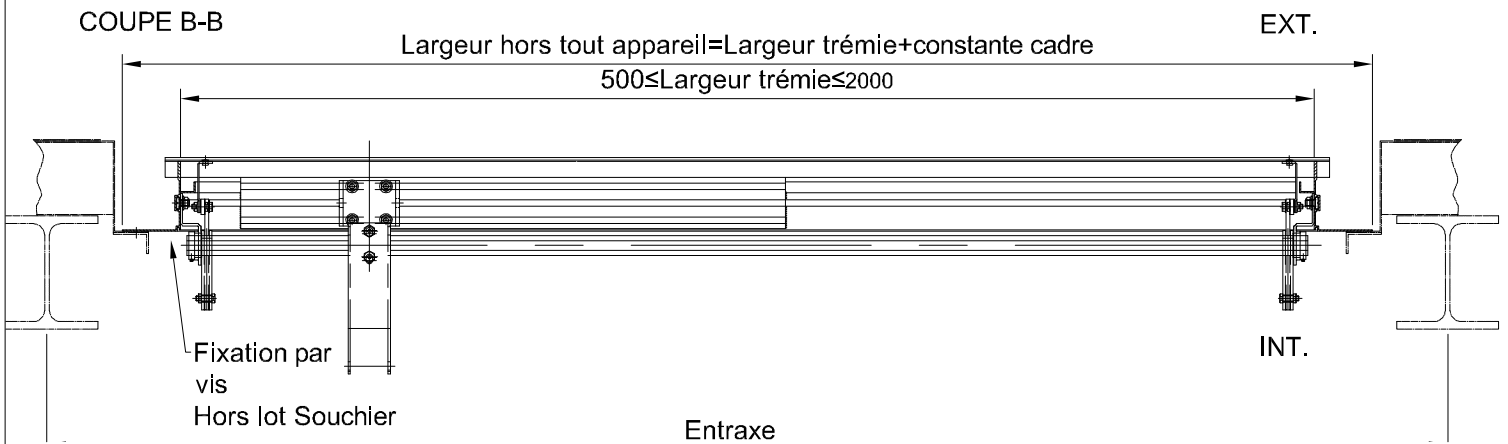


COUPE A-A



COUPE B-B

Largueur hors tout appareil = Largueur trémie + constante cadre
 $500 \leq \text{Largueur trémie} \leq 2000$



Ce plan est notre propriété et ne peut être copié ou communiqué à de tiers sans notre autorisation

©Copyright SOUCHIER SAS

PRINCIPE D'IMPLANTATION CERTILAM / CERTILUX électrique en Façade - Cadre G en applique sur bardage depuis l'extérieur Le: 26/11/14

SOUCHIER 11 RUE DES CAMPANULES CS 30066
77436 MARNE LA VALLEE CEDEX 2

Tél : (33) 01 60 37 79 50
Fax : (33) 01 60 37 79 89

Ech: 1/10

Ind:

CT1-CE-LAM-LUX-103

A series of horizontal dotted lines for writing notes.



Parc Segro - 42 rue de lamirault
77090 COLLEGIEN

Tél. 01 60 37 79 50 - Fax 01 60 37 79 89
www.souchier-boullet.com