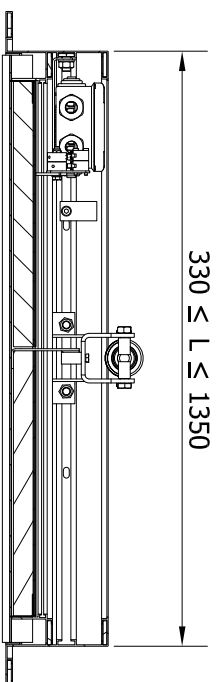


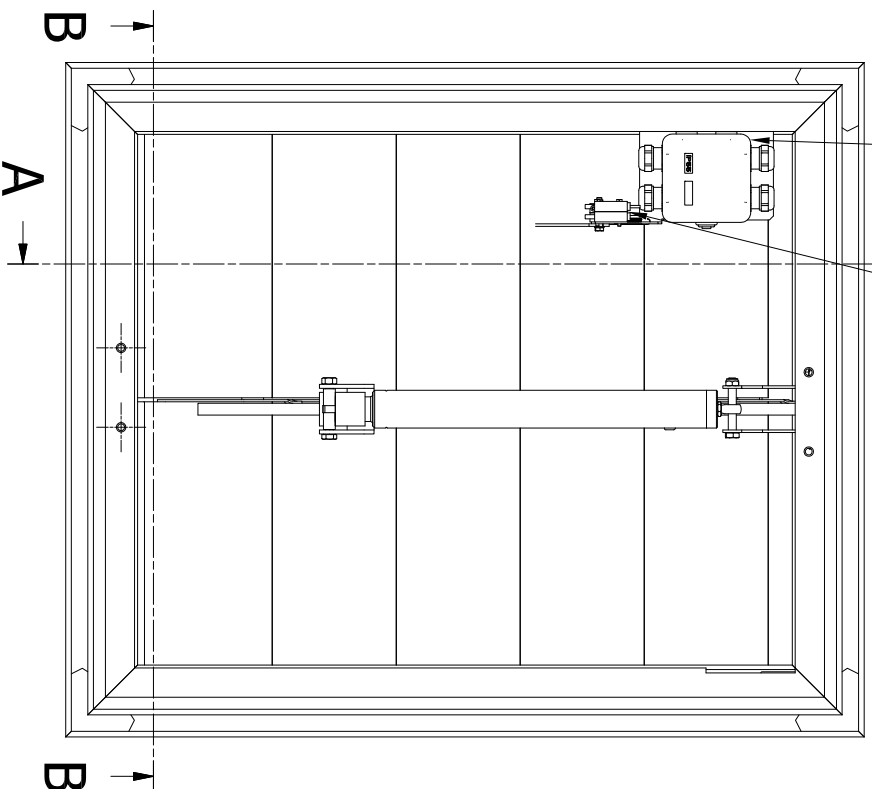
B-B ( 1 : 8 )



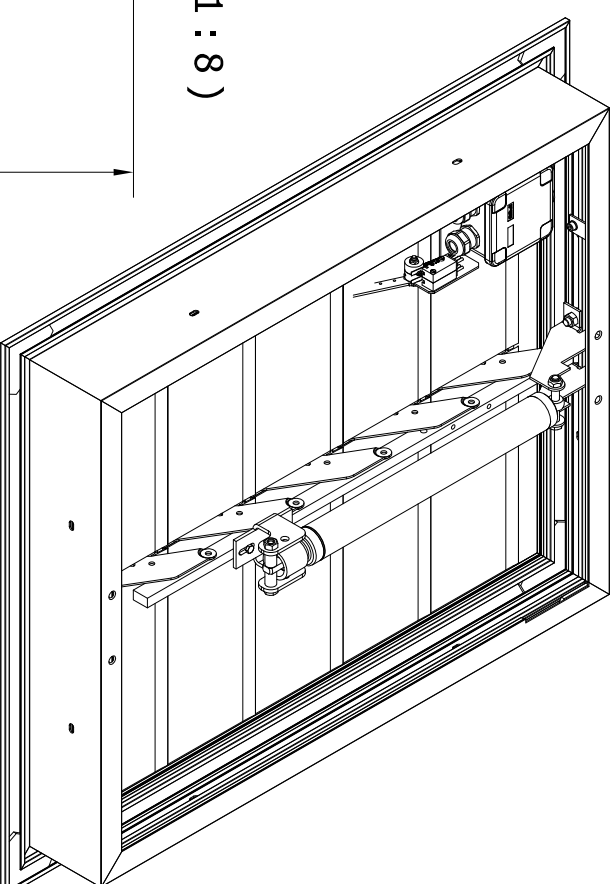
Boîte de dérivation

A

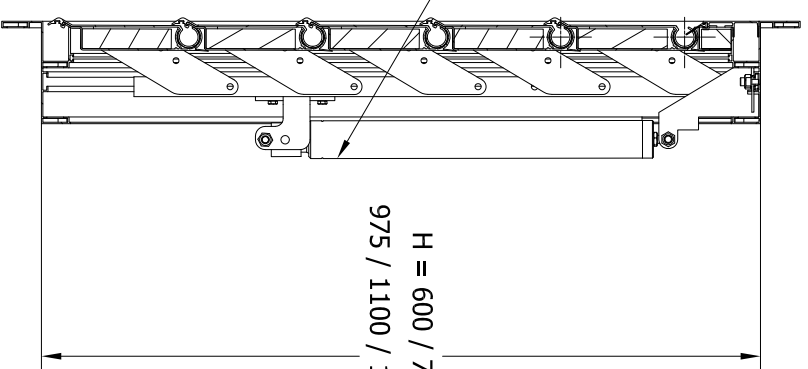
Contacts de position



A-A ( 1 : 8 )



Vérin  
électrique



H = 600 / 725 / 850 /  
975 / 1100 / 1225 / 1350

NOTA : Voir notice technique  
pour compatibilité dimensionnelle

Ce plan est notre propriété et ne peut être copié ou communiqué à des tiers sans notre autorisation © Copyright SOUCHIER SAS - FRANCE

**AIRLAM V2 ISOLE - OF VERIN ELECTRIQUE** Date: 02/02/2016



**SOUCHIER**

11 rue des Campanules CS30066  
77430 MARNE-LA-VALLÉE CEDEX 2 - FRANCE

Tél. + (33) 01 60 37 79 50  
Fax + (33) 01 60 37 79 89

Ech: **1 : 8**

Ind: **A**

CT17-AIRLAM V2-11