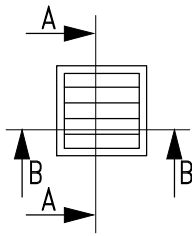
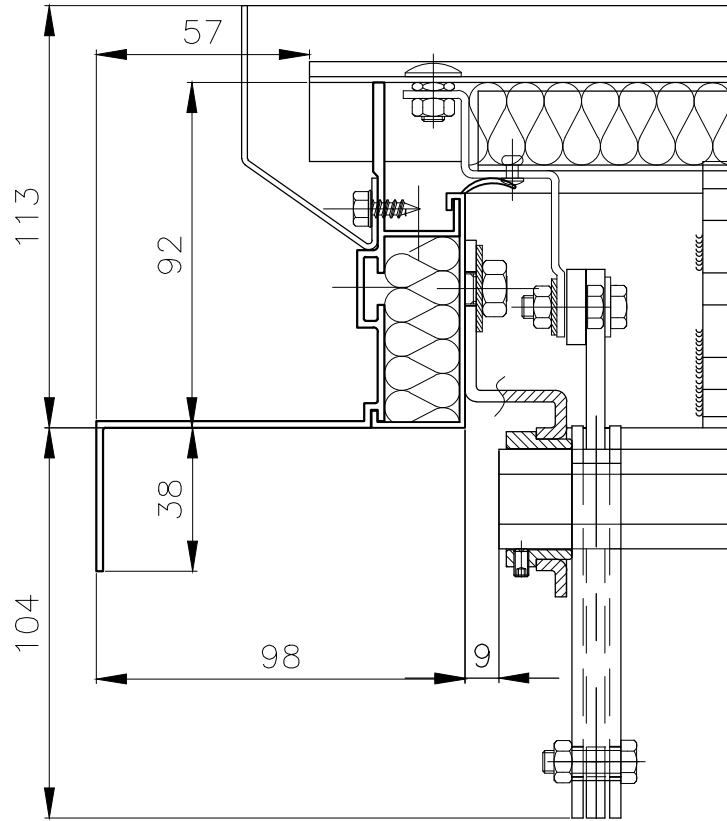


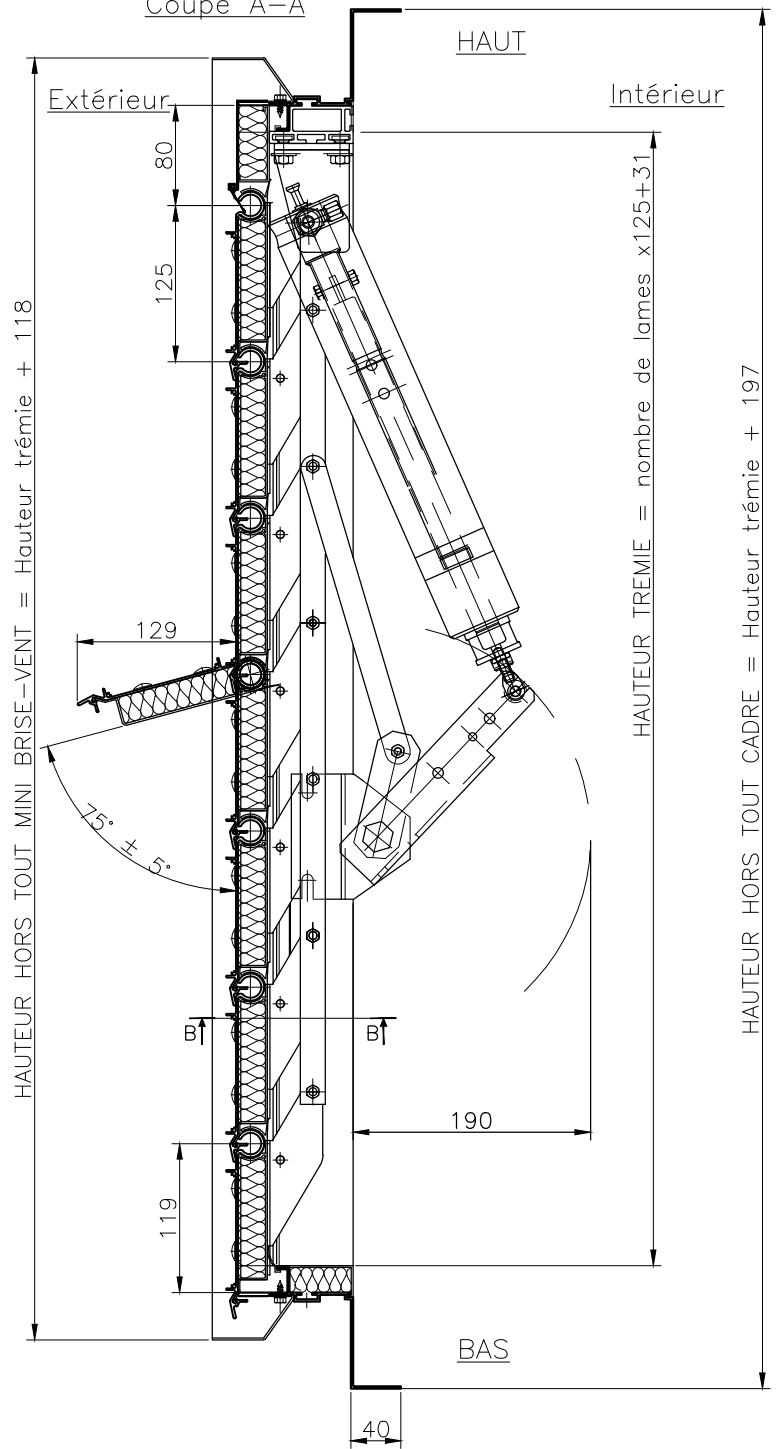
ELEVATION



Cadre C
ECHELLE 1:2



Coupe A-A



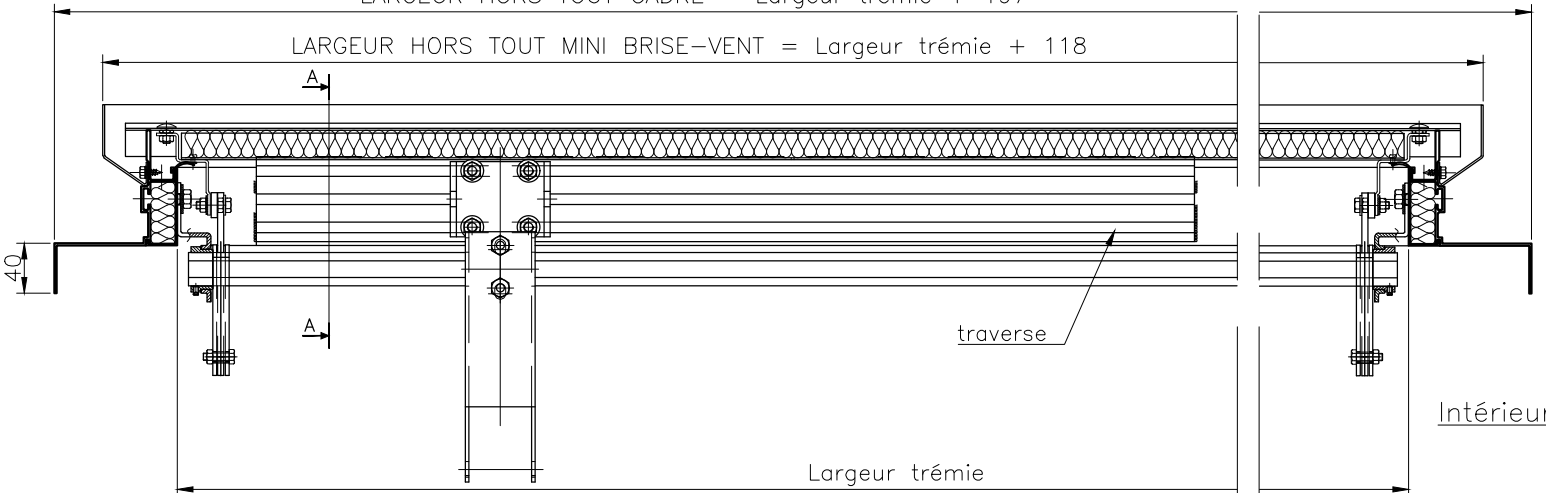
Coupe B-B

LARGEUR HORS TOUT CADRE = Largeur trémie + 197

LARGEUR HORS TOUT MINI BRISE-VENT = Largeur trémie + 118

Extérieur

Intérieur



Ce plan est notre propriété et ne peut être copié ou communiqué à de tiers sans notre autorisation

© Copyright SOUCHIER SAS

PLAN DE PRINCIPE CERTILAM Façade manoeuvre Pneumatique lames et cadre Isolés (FPI) - CADRE C Le: 26/02/2010

SOUCHIER

11 RUE DES CAMPANULES CS 30066
77436 MARNE LA VALLEE CEDEX 2

Tél : (33) 01 60 37 79 50
Fax : (33) 01 60 37 79 89

Ech: 1/6 Ind: ▲

CT1-CE-LAM-LUX-27