

Costière Acier Standard

# Désenfumage & Accès toiture

Pneumatique - Coiffante acier standard

BLUECOIF PNEU + ACCÈS

ÉCLAIREMENT  
ZENITHAL

DÉSENFUMAGE

ACCÈS  
TOITURE

LES  BLUETEK

- Accès en toiture facile grâce au mécanisme d'accès au toit déporté
- Aucun dépassement de vérin sous la costière à l'ouverture
- Appareil prémonté en usine et prêt à recevoir le tube cuivre



Bluecoif Pneu + Accès

■ ASSERVISSEMENT  
pneumatique type CLIP



## Normes et exigences

EN 1873  
EN 12101-2Basse température  
T (-15°)Cycles  
Re 300 (incendie)Surcharge neige  
SL250 / SL550

NF 537

Fonctionnement  
Type B  
Ouverture + FermetureTenue statique au vent  
WL 1500Élévation  
température  
B 300


## Caractéristiques

- Remplissage PCA 10 mm opale
- Costière coiffante droite 110 mm
- Thermodéclencheur calibré à 93°C

## Désenfumage & Accès toiture | Pneumatique - Coiffante acier standard

### BLUECOIF PNEU + ACCÈS

#### Caractéristiques techniques



Dimensions commerciales (trémie toiture) l / L en cm	Dimensions		Performances		Caractéristiques							
	Dimensions lumière (trémie haute) l x L en cm	Encombrement en cm C / D (voir coupe ci-contre)	Av (SGO) en m <sup>2</sup>	Aa (surface utile) en m <sup>2</sup>	Pression de fonctionnement (bar)				Volume total des vérins en litre (L)			
					PCA 16, 20		PCA 32, BSL, CAIS <sup>(1)</sup>		PCA 16, 20		PCA 32, BSL, CAIS, PI (16) <sup>(1)</sup>	
					Std	SL250 <sup>(2)</sup>	SL550 <sup>(2)</sup>	SL250 <sup>(2)</sup>	SL550 <sup>(2)</sup>	SL250 <sup>(2)</sup>	SL550 <sup>(2)</sup>	SL250 <sup>(2)</sup>
<b>100/100</b>	100 x 100	987 / 922	<b>1,00</b>	<b>0,50</b>	12	22	13	23	1,67	1,67	1,67	1,67
<b>110/110</b>	110 x 110	1051 / 998	<b>1,21</b>	<b>0,61</b>	16	—	18	—	1,67	—	1,67	—
<b>120/120</b>	120 x 120	1116 / 1075	<b>1,44</b>	<b>0,72</b>	11	19	12	—	2,07	2,07	2,07	—

<sup>(1)</sup> CAIS : Capot Aluminium Isolé Standard

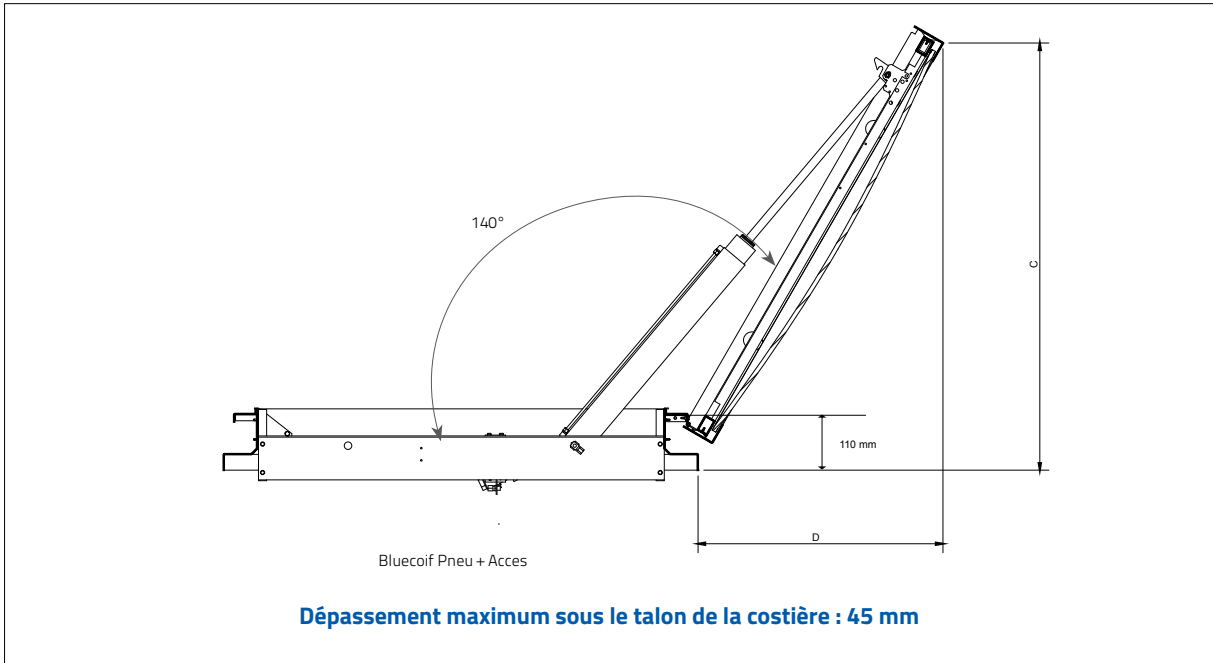
<sup>(2)</sup> SL 250 : 0-400 m d'altitude / SL 550 : 400-800 m d'altitude

— non disponible

# Désenfumage & Accès toiture | Pneumatique - Coiffante acier standard

BLUECOIF PNEU + ACCÈS

## Coupes techniques



## Désenfumage & Accès toiture | Pneumatique - Coiffante acier standard

### BLUECOIF PNEU + ACCÈS

#### Remplissages\*

Accessoires & options  
p 459 à 462

##### PCA 10 mm

Polycarbonate alvéolaire 10 mm  
Disponible en opale (par défaut), incolore, opaque, Calor Control

##### PCA 16 mm

Polycarbonate alvéolaire 16 mm  
Disponible en opale, incolore, opaque, Calor Control

##### CAPOT ALUMINIUM ISOLÉ

Standard

\* Pour la faisabilité, merci de vous reporter aux Déclarations de Performances (DoP).

#### Caractéristiques, Accessoires et Options

Accessoires & options  
p 463 à 474



##### BARREAUDAGE

Ouvrant 15x15mm en acier 1200 joules



##### GRILLE

Ouvrante ronde en acier 1200 joules



##### CROSSE ACCÈS TOITURE

Crosse en acier galvanisé facilitant et sécurisant l'entrée et la sortie du personnel accédant à la toiture



##### BARRE ACCROCHE ÉCHELLE

Tube en acier galvanisé permettant d'appuyer tout type d'échelle pour l'accès en toiture

*Echelle disponible dans notre classeur Assevissement*



##### CONTACTEUR DE POSITION

Signale la position d'attente ou de sécurité d'un DENFC. Monté en usine



##### DÉCLENCHEUR THERMIQUE

Déclenche automatiquement l'ouverture de l'exutoire en cas d'élévation de la température au niveau de la toiture  
Disponible en 140 °C.

##### LAQUAGE

Le laquage de la costière, de la grille, du barreaudage, ou de la sous-face du capot alu est possible dans les nuances RAL standard



RAL 9010



RAL 9005

#### Finitions aérauliques



##### SANS SPOILERS (EN VERSION STANDARD)

#### Mise en œuvre

Respect des DTU (Série 43).  
Pour la mise en oeuvre, merci de vous reporter à la Déclaration des Performances (DoP), disponible sur notre site.

#### Maintenance

Conformément à la norme NF S 61-933, les exutoires doivent être vérifiés et entretenus au moins 1 fois par an par le fabricant ou un installateur agréé.



Pour plus d'informations,  
rendez-vous sur notre site  
[www.bluetek.fr](http://www.bluetek.fr)