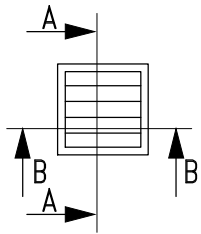
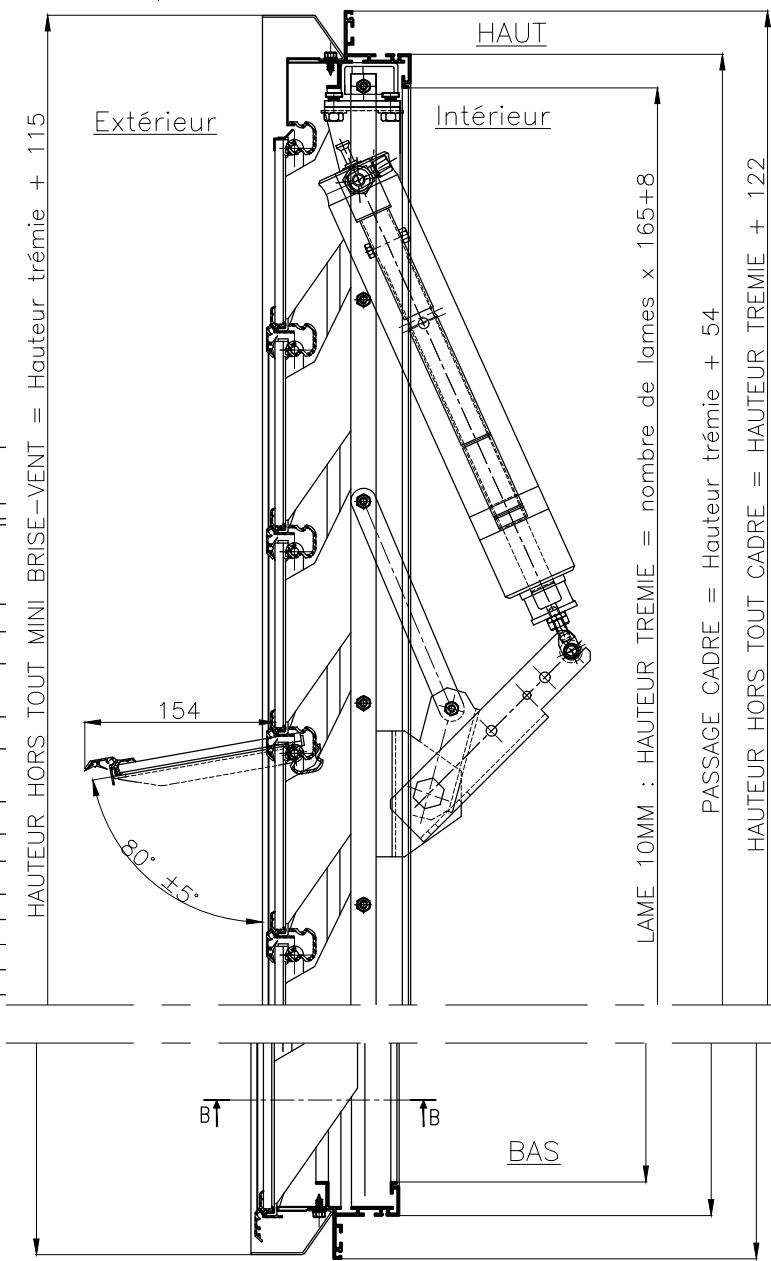


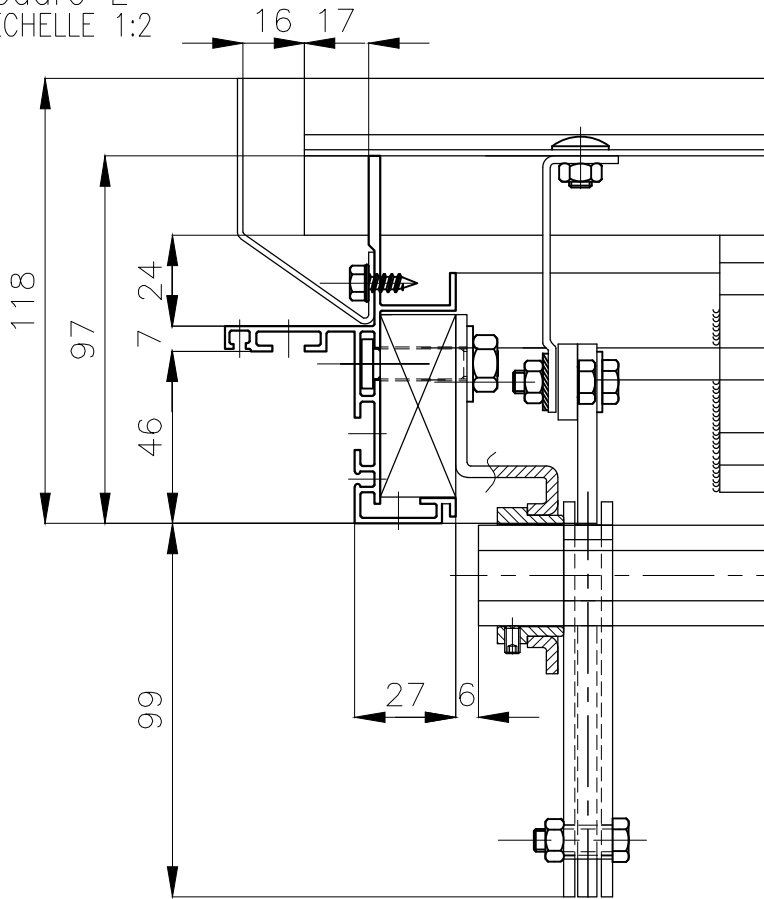
ELEVATION



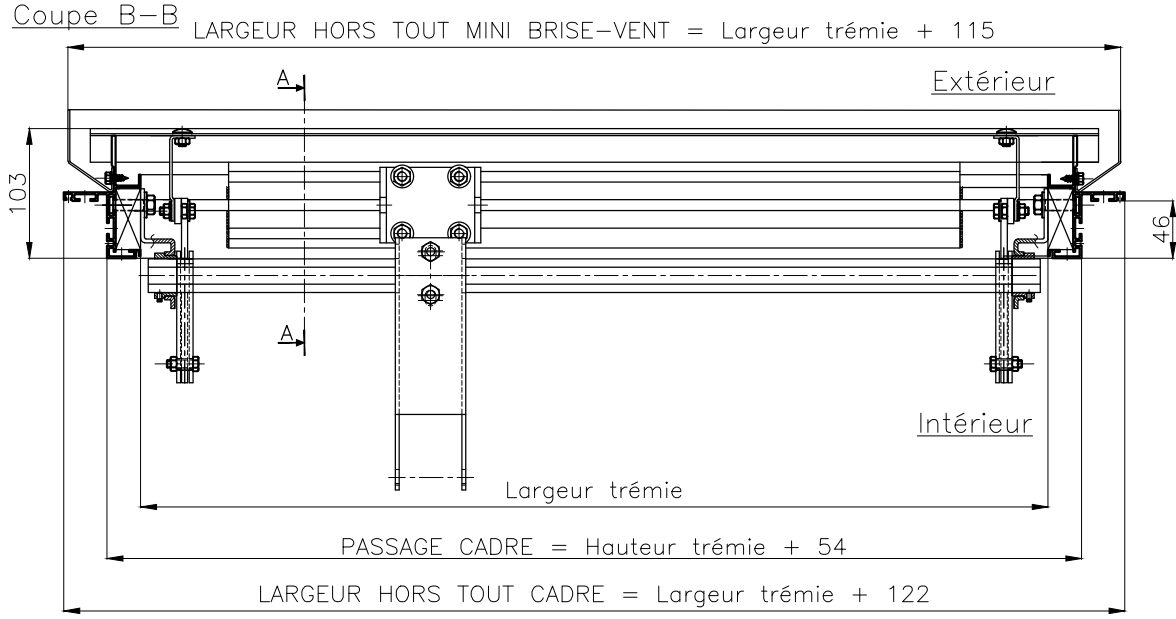
Coupe A-A



Cadre E
ECHELLE 1:2



Coupe B-B



Ce plan est notre propriété et ne peut être copié ou communiqué à de tiers sans notre autorisation

© Copyright SOUCHIER SAS

CERTILUX Façade manoeuvre Pneumatique lames Verre / Polycarbonate (FPV / FPP) - Plan de principe - CADRE E Le: 22/05/2020



11 RUE DES CAMPANULES CS 30066
77436 MARNE LA VALLEE CEDEX 2

Tél : (33) 01 60 37 79 50
Fax : (33) 01 60 37 79 89

Ech: 1/6 Ind: A 1 CT1-CE-LAM-LUX-35