

CURSTEEL

RIDEAU A DEVETISSEMENT VERTICAL

Notice technique – Type 35

11 rue des Campanules - CS 30066 - 77436 MARNE-LA-VALLÉE cedex 2 - Tél. : 01 60 37 79 50 - Fax. : 01 60 37 79 89



LE RIDEAU METALLIQUE CURSTEEL EST CONÇU POUR S'ADAPTER A DIFFERENTS TYPES DE CONTRAINTES ARCHITECTURALES, DE SECURITE INCENDIE ET CELLES LIEES A L'EXPLOITATION.



**PORTES RESISTANT
AU FEU EN METAL**
www.marque-nf.com

Cette marque certifie :

- la conformité à l'arrêté du 22 mars 2004 et protocoles d'application
- la conformité à la norme : NF S 61-937-1 et -4
- Les valeurs des caractéristiques annoncées dans cette fiche

Organisme certificateur NF :

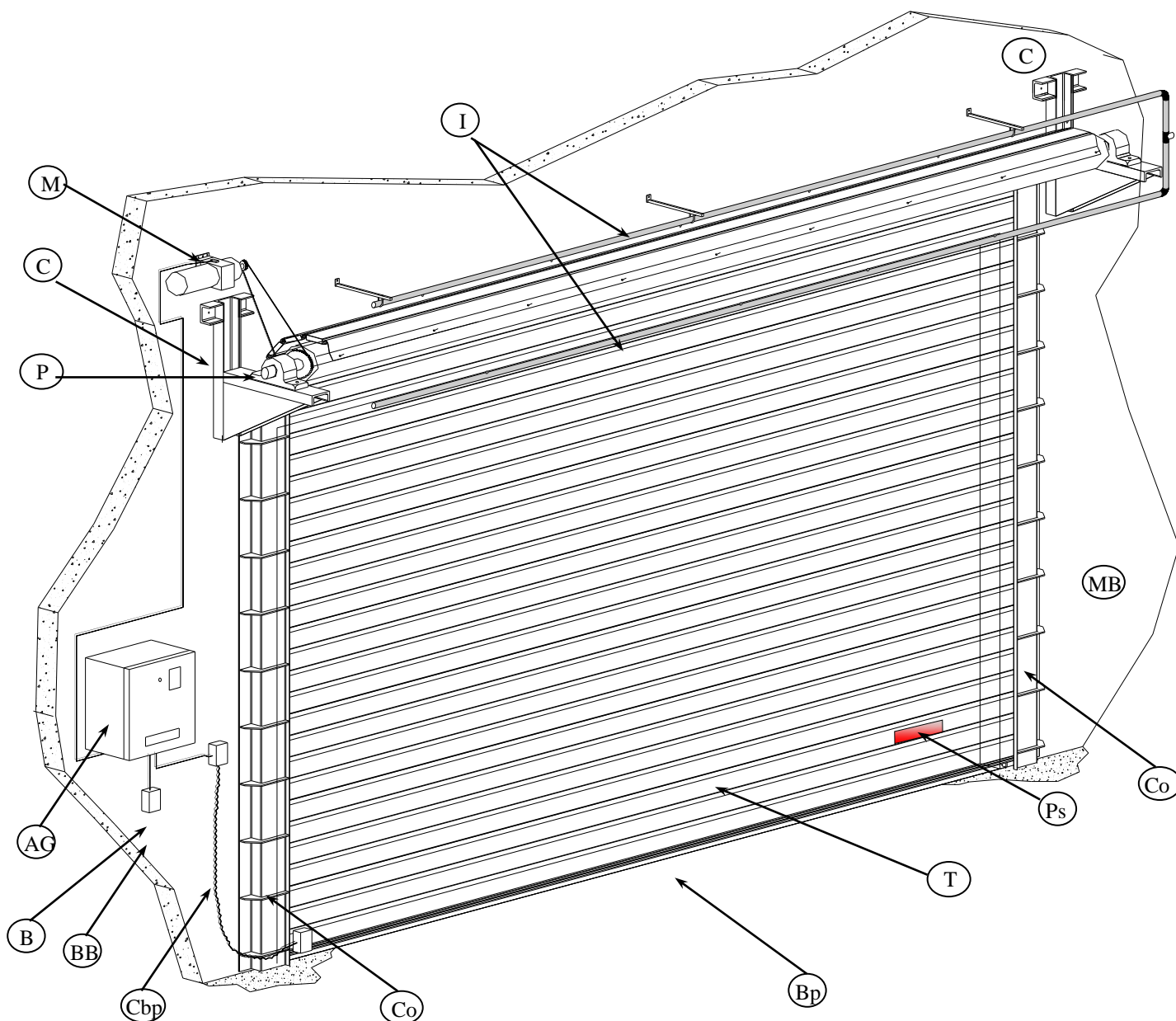
AFNOR Certification
11, Rue Francis de Pressencé
93571 La Plaine Saint Denis Cedex – France
Téléphone : +33 (0)1. 41.62.80.00 – Télécopie : +33 (0)1. 49.17.90.00
Sites Internet : <http://www.afnor.org> et <http://www.marque-nf.com>
Email : certification@afnor.org

NOTICE TECHNIQUE

I. VUE GENERALE

Exemple de rideau métallique EI 120

M Moteur	AG Armoire de gestion	T Tablier
C Console	BB Boîtier Brise glace	A Arbre d'enroulement
P Palier	Cbp Câblage barre palpeuse	B Boîte à bouton montée / descente
MB Maçonnerie béton ou parpaing plein	BP Barre palpeuse	Ps Plaque signalétique NF
I Irrigation	Co Coulisse	



II. DETAILS

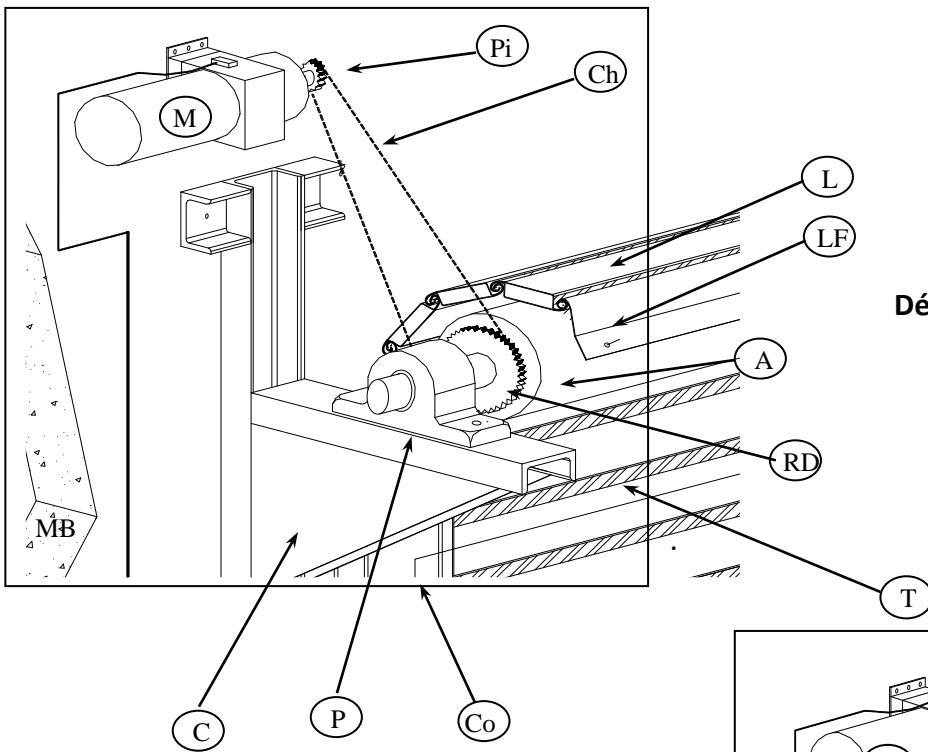
- M** Moteur
- C** Console
- P** Palier
- MB** Maçonnerie béton
- Ch** Chaîne de liaison

Exemple de rideau métallique EI 120.

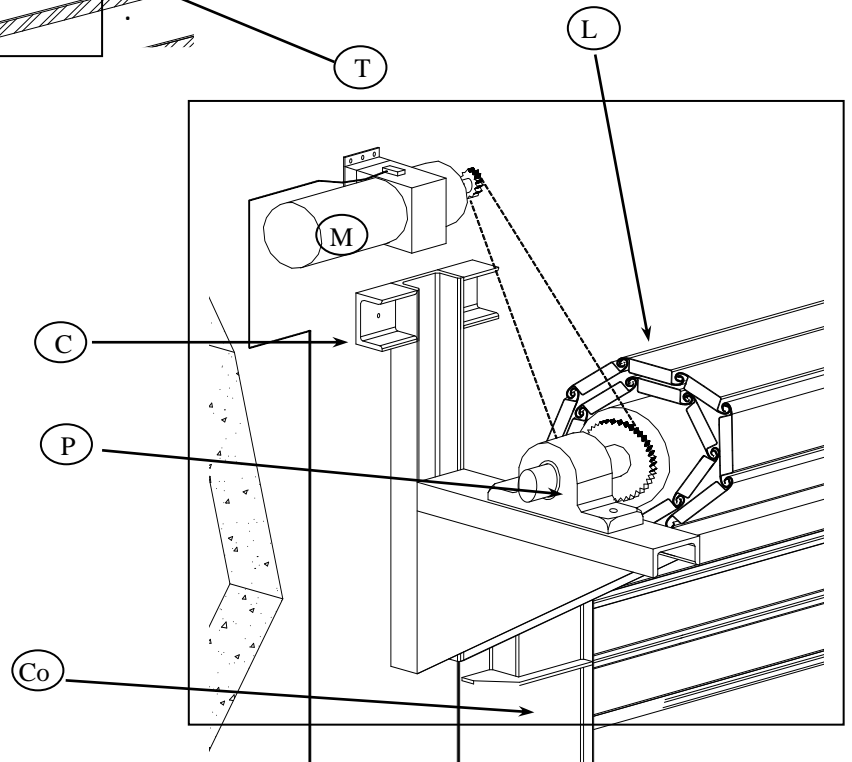
- A** Arbre d'enroulement
- T** Tablier
- Ca** Capot de protection
- Pi** Pignon

- L** lame du tablier
- LF** lame de fixation
- Co** Coulisse
- RD** Roue dentée

Détail rideau en position basse



Détail rideau en position basse



Détail rideau en cours de descente

III. CARACTERISTIQUES TECHNIQUES

1. CARACTERISTIQUES ET RESISTANCE AU FEU

Famille :	CURSTEEL Rideau à dévêtissement vertical
Référence commerciale :	TYPE 35-RCF2
Mode de fonctionnement :	MODE 2
Classement de résistance au feu	P.V. EFECTIS n° 12-A-011 + extensions
Classement D.A.S.	P.V. CNPP n° SA 96 01 74 + additifs n° SA 08 00 35 + additifs
Performance de résistance au feu :	El ₂ 120 – EW 120 - E 120 HCM CF2h00 – PF 2h0 (Essai suivant courbe hydrocarbure majorée)
Autres performances :	C ₀ (<i>Fermeture automatique</i>)
Sens du Feu :	Recto / Verso

Domaine dimensionnel :

	Nombre de vantail	Dimensions de passage libre (en mm)				Classement : Produits de base			Mode
		Largeur		Hauteur		Sens du feu*	Classement de résistance au feu (en min)**		
		Mini	Maxi	Mini	Maxi				
Type 35-RCF2	1	sans limite	11000	800	6000	RV	El ₂ 120	HCM 2H00	2

* Sens du feu = RV (feu Recto-Verso) ** Degré de résistance au feu = E (Etanchéité au feu) W (Rayonnement) I (Isolation)

Nature de la paroi support :	<u>Béton armé ou parpaings pleins</u> – Mv 2200 Kg/m ³ – Epaisseur ≥ 200mm
Jeux de fonctionnement :	Entre tablier et le mur : 20 mm Recouvrement : 110mm minimum Entre extrémité des lames et fond de coulisse : variable suivant la largeur de passage. Latéralement entre les lames et les coulisses : 2 à 3mm
Masse du tablier :	27 Kg/m ²
Finition Possible :	Tablier Galvanisé Coulisse et caisson Electro zingué ou Galvanisé

2. ACCESSOIRES DISPONIBLES

TYPE 35		MODE 2
GUIDAGE	Palier Oscillant UCP	
PARACHUTE	GFA FG 40-30 FG 80-40 FG 120-50 FG 220-60 FG 360-80	(option)
MOTORISATION	GFA ELEKTROMAT FS 15.20 FS 25.20 FS 50.20 FS 110.18	
FREIN	A force centrifuge Electromagnétique	
ARMOIRE DAS	BOULLET : Armoire DAS AES	
LAME PALPEUSE	GELBAU (GFA) Réf. 3100 01 10 I (EPDM)	
LIAISON LAME PALPEUSE à l'armoire de gestion	Câble spiral 2x1	
IRRIGATION	Electrovanne ASCO Vanne à piston ASCO Buses pour irrigation du tablier : LECHER (120°) Réf. 616 887 Buses pour irrigation de l'arbre : VIKING (180°) Réf. Window 180° C1 Ou buses PRAYING SYSTEM Détecteur thermique 70°c TYCO Vanne papillon TYCO	

3. CARACTERISTIQUE SPECIFIQUE :

ARMOIRE DE GESTION AES Alimentation Tri 400V – 50Hz Puissance moteur maximum = 1.10 KW	IRRIGATION Débit minimal = 6l/m ² /min
---	---

Codification utilisée pour le marquage des caractéristiques d'entrée selon le type de déclencheur



E.TELE = entrée de télécommande
 E = émission
 R = rupture
 TBTS = très basse tension de sécurité
 Vcc = Volt courant continu
 W = Watt
 H = Heure

IV. IDENTIFICATION DU PRODUIT

Tous les rideaux sont identifiables grâce à deux plaques signalétiques :

- 1 plaque montée sur la porte de l'armoire électrique
- 1 plaque montée sur la lame basse côté opposé à l'enroulement (montée par le commis de chantier)

← 190 →

40	 PORTES RESISTANT AU FEU EN METAL www.marque-nf.com NF 277 N°01		SOUCHIER-BOULLET S.A.S. 11 rue des Campanules - CS30066 77436 MARNE LA VALLEE Cedex 2 Tél : 01.60.37.79.50 Fax : 01.60.37.79.89	
	Réf. :		Mode :	
	Lot :		Année :	
	Sens feu :		Ne jamais enlever, peindre ou recouvrir cette plaque.	

N° de fabrication

Référence Commerciale

2 derniers chiffres de l'année de fabrication

Caractéristiques de résistance au feu suivant tableau ci dessous*

RV : feu recto verso
 OP : feu opposé aux paumelles / au mécanisme
 CP : feu côté paumelles / au mécanisme

CARACTERISTIQUES DE RESISTANCE AU FEU	
E	Etanchéité au feu
EI	Etanchéité au feu et Isolation thermique
EW	Etanchéité au feu et rayonnement
W	Rayonnement

Mode 0 : porte normalement fermée sans système de refermeture

Mode 1 : porte normalement fermée équipée d'un système de refermeture

Mode 2 : porte normalement ouverte équipée d'un système de retenue

V. CONSEILS

Pour que ce produit vous donne entière satisfaction, SOUCHIER-BOULLET vous conseille de respecter les consignes d'installation, les consignes d'utilisation, et les consignes de maintenance.

CONSIGNES D'INSTALLATION

Se reporter au fascicule « NOTICE DE MONTAGE ».

CONSIGNES D'UTILISATION

- Ne pas aider à la fermeture du tablier au risque de détériorer l'ensemble.
- Ne jamais laisser d'obstacle sur la trajectoire du tablier.

Mise en service des rideaux D.A.S. :

- L'armoire de gestion doit être raccordée au CMSI ou sur un DAD en état de fonctionnement
- Suite à un ordre de fonctionnement incendie, réarmer le CMSI ou le DAD et ensuite réarmer l'armoire de gestion
- Se référer aux notices d'exploitation ou à la notice de montage pour la mise en route et l'armement de l'irrigation

CONSIGNES DE MAINTENANCE réalisées selon la NF S 61933

Les contrôles et vérifications sont à effectuer une fois par an au minimum. (voir fiche de maintenance)

Vérification D.A.S. :

- Vérifier les câblages et les connexions.
- Simuler une détection incendie par l'intermédiaire du C.M.S.I. ou du D.A.D. et Vérifier :
- Le bon fonctionnement de chaque accessoire
- Une vitesse maximum de 0.2m/s sur les 2 derniers mètres
- Le temps de fermeture (<30 secondes) pour une hauteur de 5m et ajouter 5sec par mètres supplémentaires
- Arrêt sur obstacle (15DaN)
- Amortissement de fin de course 5cm maxi
- Le bon fonctionnement de l'irrigation