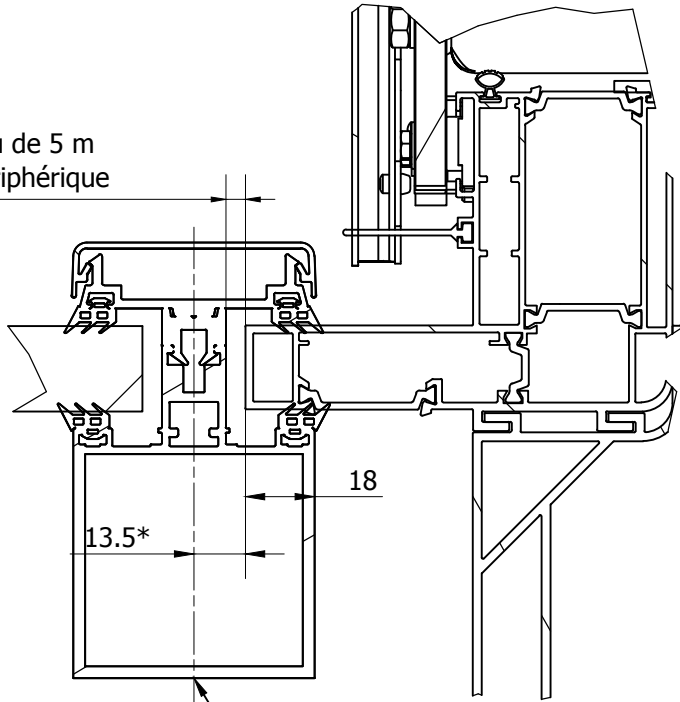


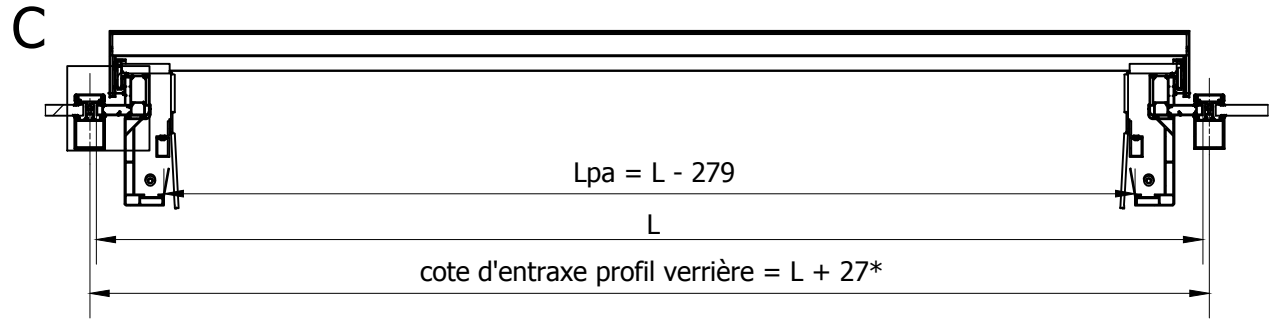
C (1/2)

Jeu de 5 mm
périphérique

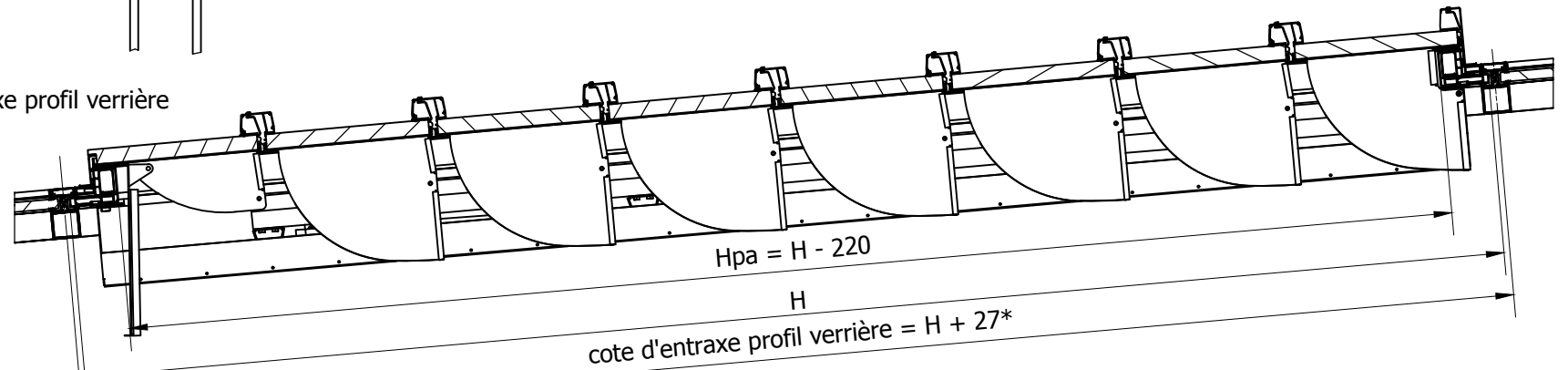


Entraxe profil verrière

A-A

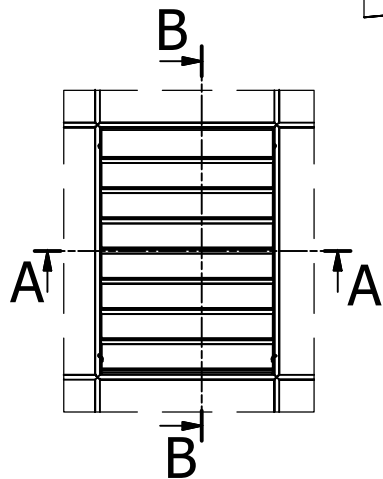


B-B



** La dimension de 27 est à titre indicatif & doit être validée en fonction
des profils verrière du client*

Brise vent escamotable électrique ou pneumatique en verrière



PLAN DE PRINCIPE. POUR LA FAISABILITE SE REFERER A LA NOTICE TECHNIQUE