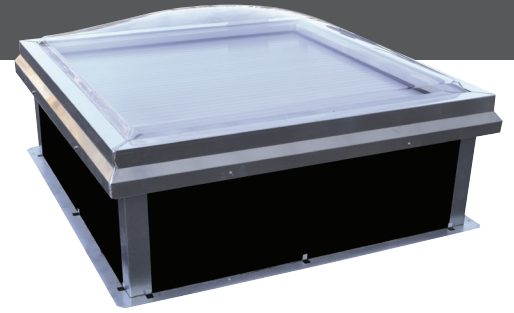


Notice technique de câblage Sunlite Control

Wiring instructions Sunlite Control

Bluesteel RPT
Bluesteel RPT



Outillage à prévoir
Tools to be provided



Tournevis plat
Flat screwdriver

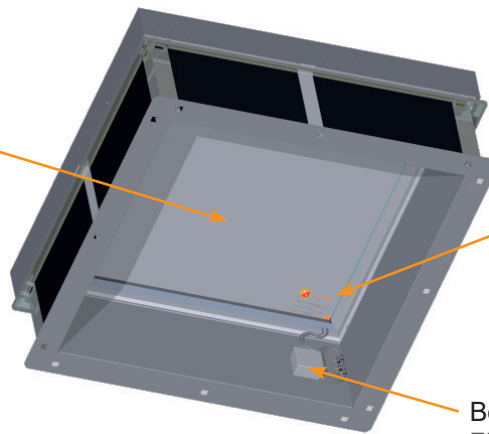
+



Tournevis cruciforme
Phillips screwdriver

Description du produit
Product description

Remplissage Sunlite
Control
Filling Sunlite Control



Etiquette d'aide à la mise en
service
Commissioning aid label

Boîtier de raccordement électrique
Electrical connection box

Le boîtier de raccordement électrique sert à relier les 3 fils d'alimentation et les 3 fils de commande du remplissage Sunlite Control. Il contient également le jumper qui permet de changer le sens de rotation des lames.

Jumper connecté = sens anti horaire

Jumper déconnecté = sens horaire

The electrical connection box is used to connect the 3 power wires and the 3 control wires of the Sunlite Control filling. It also contains the jumper that allows you to change the direction of rotation of the blades.

Jumper connected = anti-clockwise

Jumper disconnected = clockwise

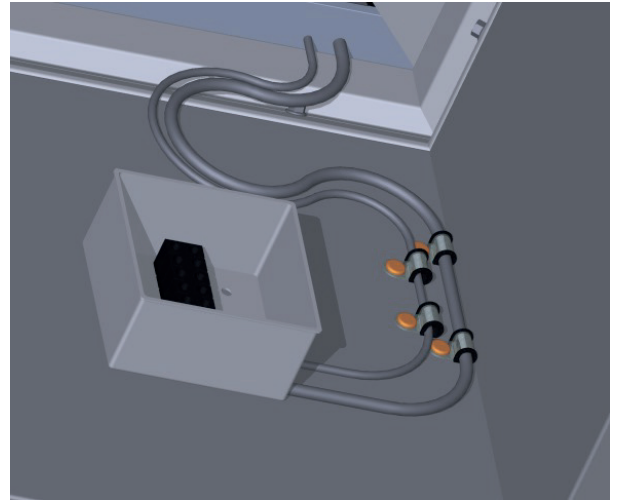
PRINCIPE : SUNLITE CONTROL VERSION ELECTRIQUE (INTERRUPTEUR)

PRINCIPLE: SUNLITE CONTROL ELECTRIC VERSION (SWITCH)

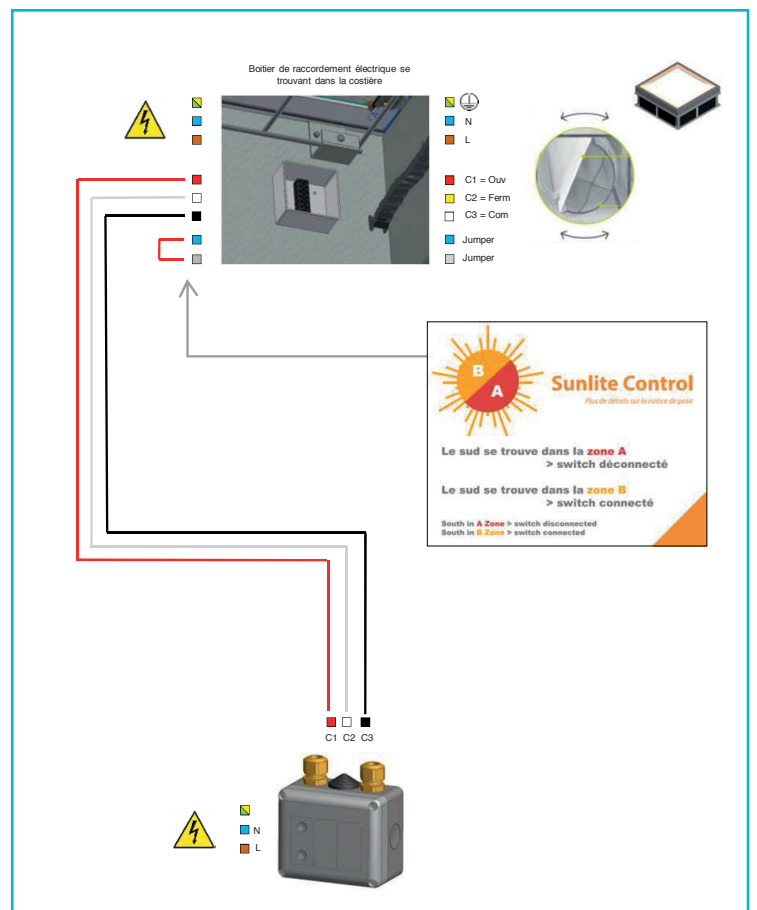
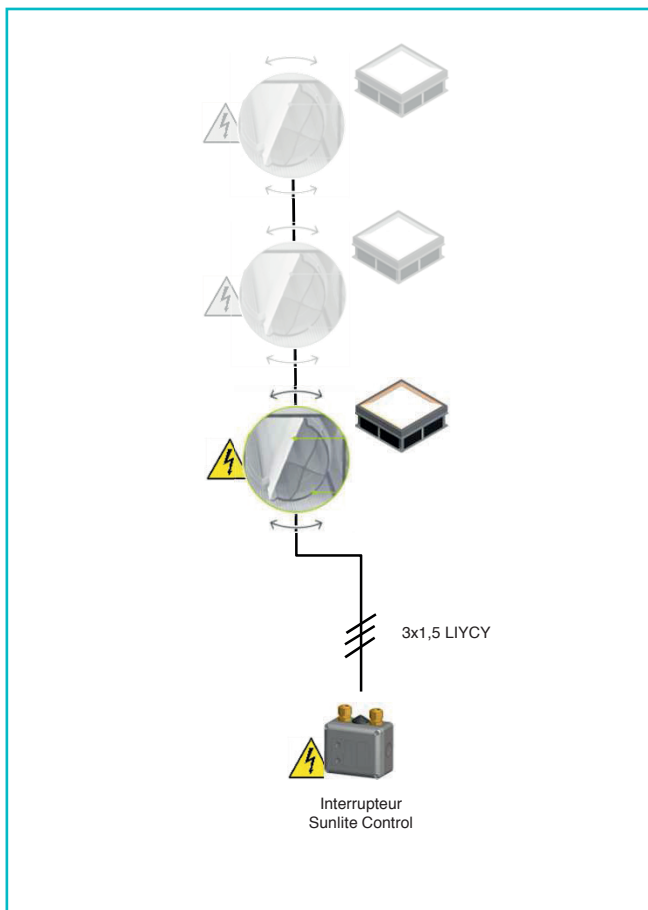
1 Raccorder les fils Connecting the wires

Ouvrir le capot du boîtier de raccordement électrique et relier les fils suivant le plan de branchement ci après.

Open the cover of the electrical connection box and connect the wires according to the wiring diagram below.



Sunlite control (maxi 10 par interrupteur)
Sunlite control (max 10 per switch)



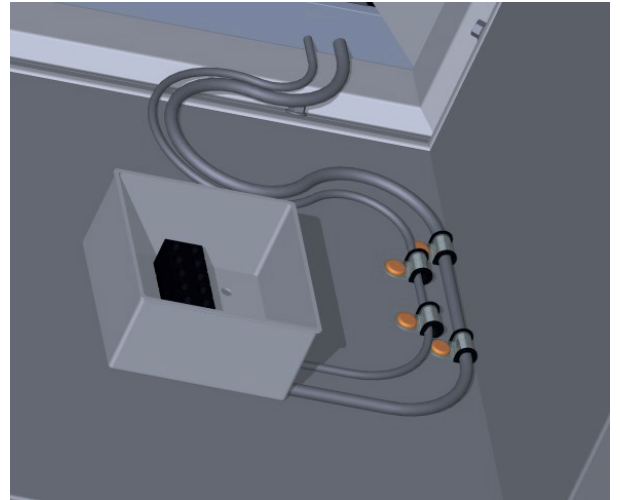
PRINCIPE : SUNLITE CONTROL VERSION PILOTÉE (AEROSTORE WEB)

PRINCIPE : SUNLITE CONTROL VERSION (AEROSTORE WEB)

1 Raccorder les fils Connecting the wires

Ouvrir le capot du boîtier de raccordement électrique et relier les fils suivant le plan de branchement ci après.

Open the cover of the electrical connection box and connect the wires according to the wiring diagram below.



Sunlite control Sunlite control

