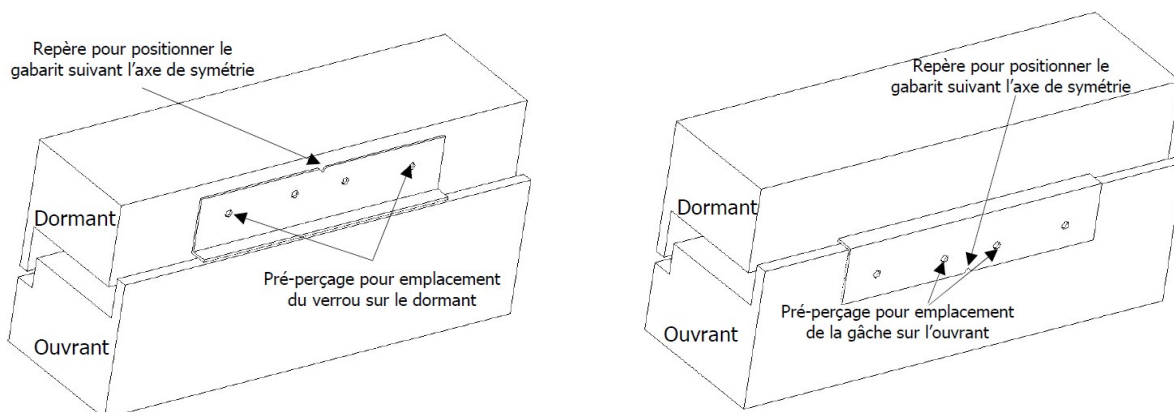


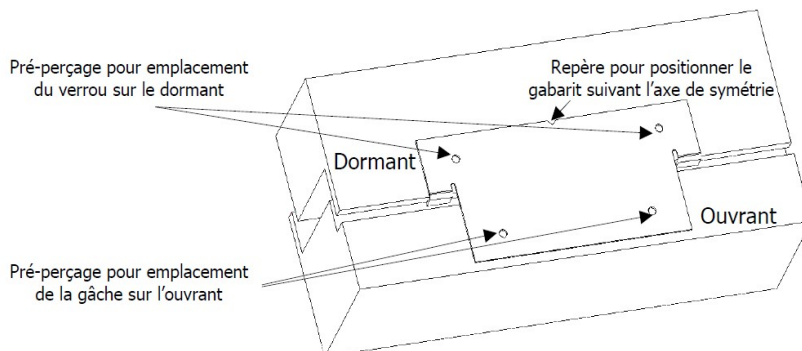
OUVERTURE SEULE (positionnement de verrou) :

Pré-perçage avec foret $\varnothing 3.5$
Fixation par vis tôle $\varnothing 4.8$

GABARIT POUR OUVRANT INTERIEUR :

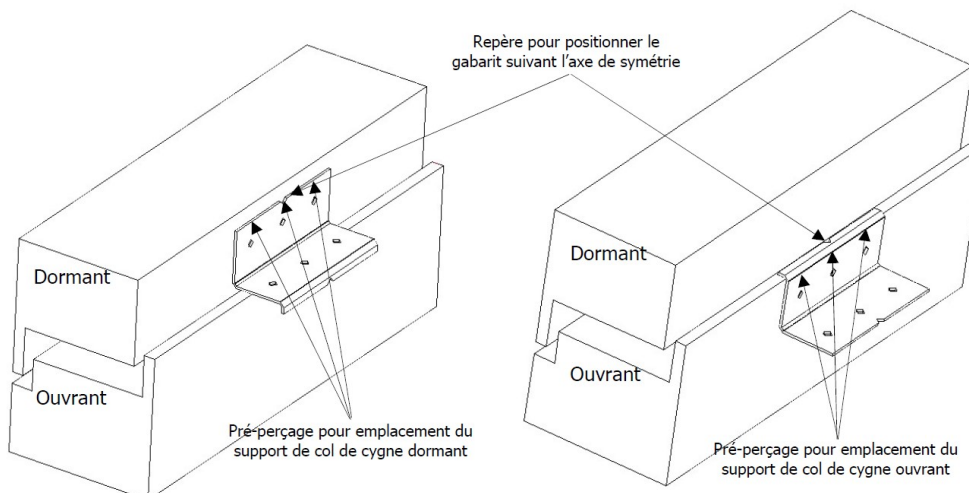


GABARIT POUR OUVRANT INTERIEUR :

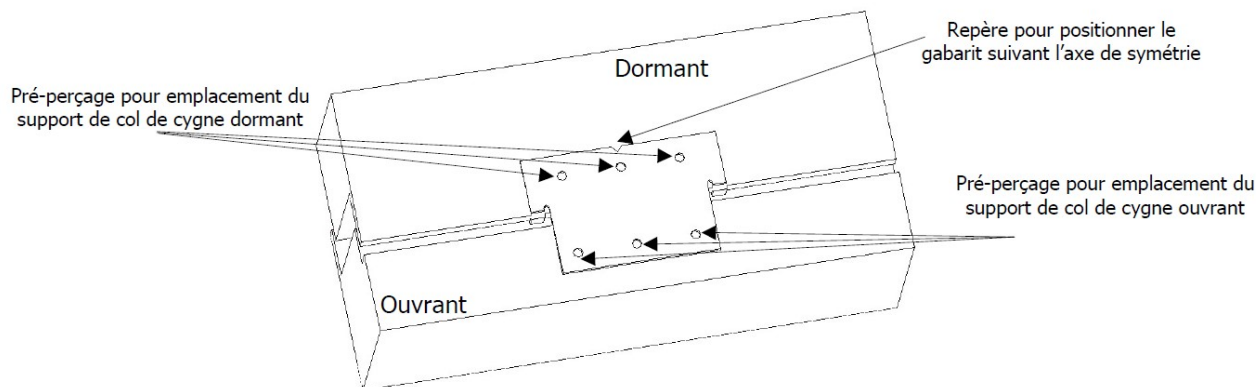


OUVERTURE FERMETURE MECACANIQUE (positionnement du col de cygne) :

GABARIT POUR OUVRANT INTERIEUR :



GABARIT POUR OUVRANT INTERIEUR :



GABARIT POUR OUVRANT INTERIEUR ou EXTERIEUR :

Après avoir fixé le ferrure, et positionné l'axe à ressorts à gaz sur la ferrure à la cote B :

- Placer le Gabarit approprié (à la course du RAG) suivant le croquis ci-dessous.
- Placer une face sur la ferrure et l'autre face sur l'ouvrant suivant le croquis.
- Pointer les deux trous de la chape.
- Effectuer les pré-perçage au \varnothing 3.5 mm

