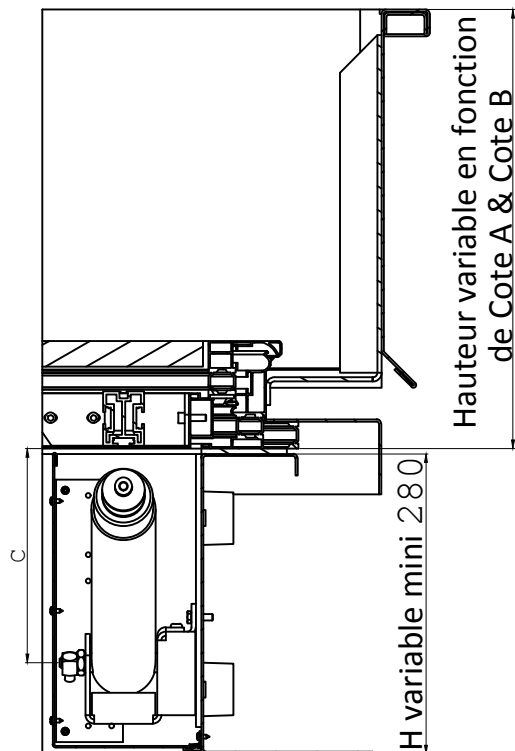
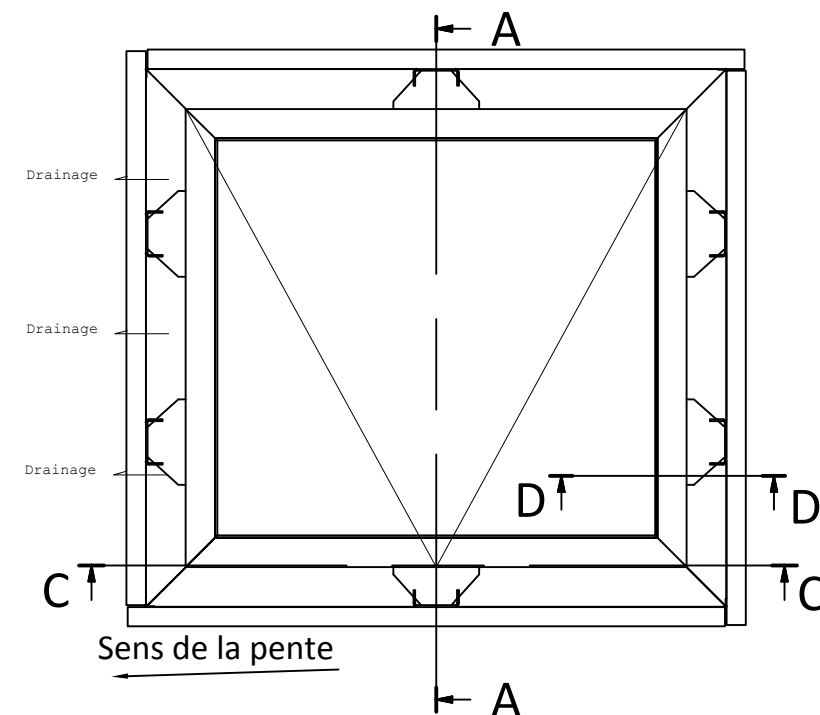
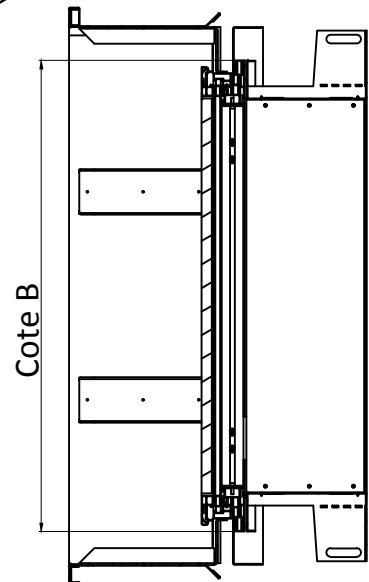


D-D



A-A



pour les valeurs des cotes voir plan CT35-CE-C/LIGHT-18

version présentée
 verin C450 console 200
 paumelle a gauche vue ext
 depuis bas de pente

Ce plan est notre propriété et ne peut être copié ou communiqué à de tiers sans notre autorisation

© Copyright SOUCHIER SAS

VENTILIGHT ML COSTIERE INCLINE PNEUMATIQUE tous verins toutes consoles AVEC BRISE VENT AVEC CAPOT

Le: 30/04/2020

SOUCHIER
 SOUCHIER
 ARCHITECTURE

11 RUE DES CAMPANULES CS 30066
 77436 MARNE LA VALLEE CEDEX 2

Tél : (33) 01 60 37 79 50
 Fax : (33) 01 60 37 79 89

Ech:

Ind:

CT35-CE-C/LIGHT-20