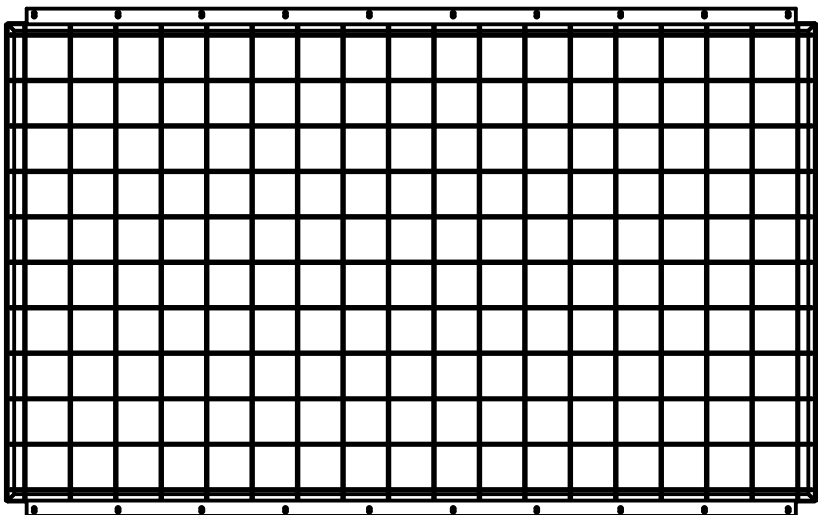
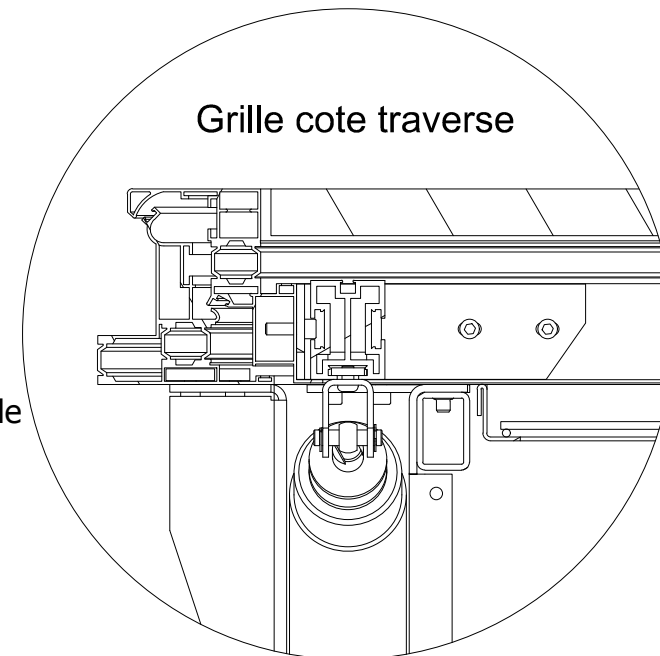


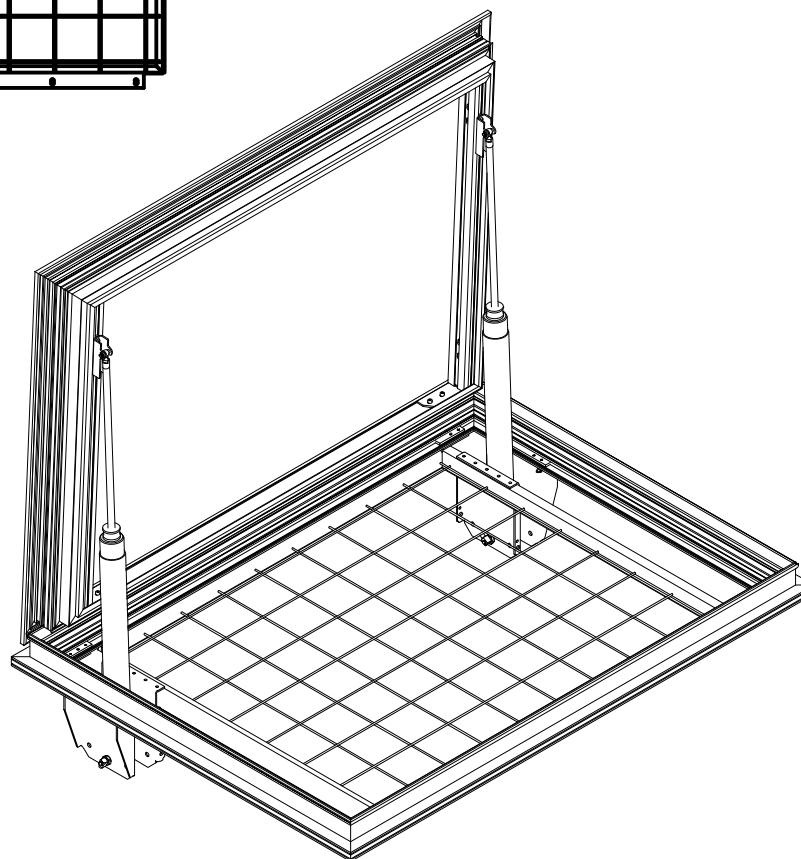
Grille seule



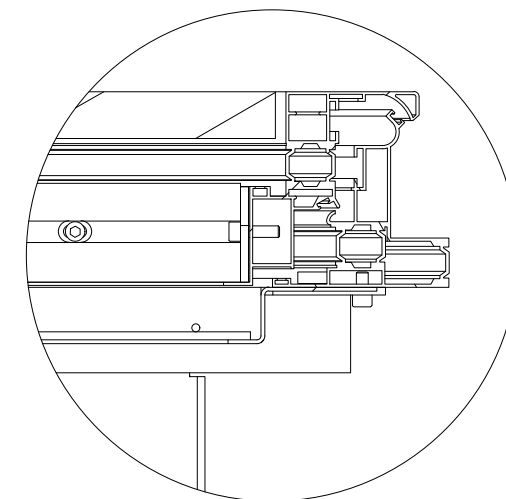
Ventilight représenté sans
brise vent pour visibilité de la grille



Grille cote traverse



Fixation Grille sur coté montant



les grilles se fixent d'usine

NOTA : COTE D'ENTRAXE des percages sont appairées avec la cote A et le type d'installation verriere ou costiere.

Ces grilles doivent donc être commandées avec les appareils, elles ne peuvent être rapportées par la suite.

Ce plan est notre propriété et ne peut être copié ou communiqué à de tiers sans notre autorisation

© Copyright SOUCHIER SAS

VENTILIGHT ML/ GRILLE 1200 JOULES SUR VERRIERE Le: 15/05/2020



SOUCHIER

11 RUE DES CAMPANULES CS 30066
77436 MARNE LA VALLEE CEDEX 2

Tél : (33) 01 60 37 79 50
Fax : (33) 01 60 37 79 89

Ech: Ind:

CT35-CE-C/LIGHT-52