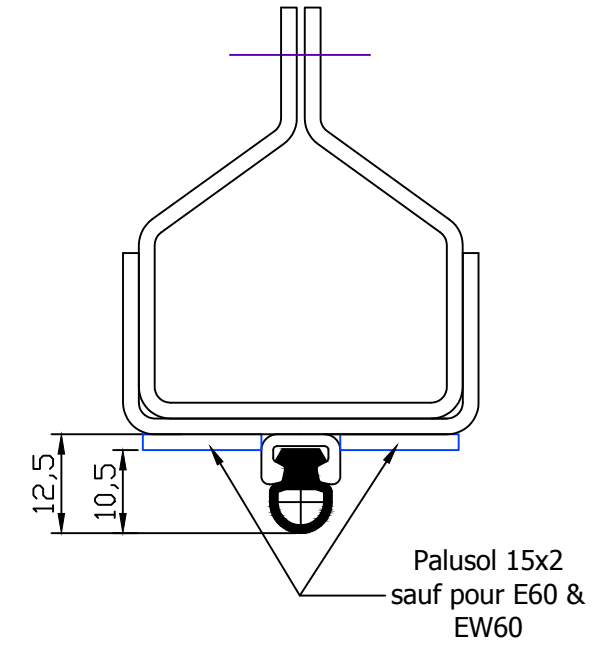
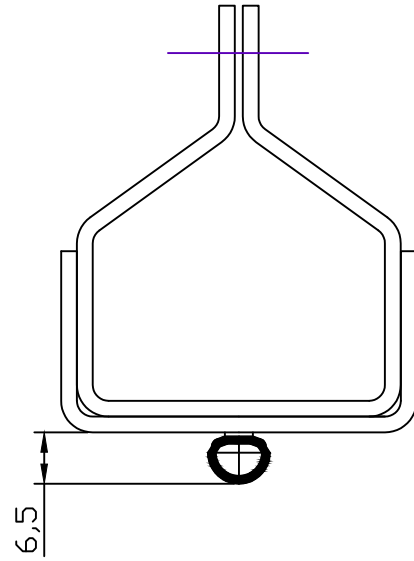


Profil palpeur EKS002 ou EKS011  
avec adhésif

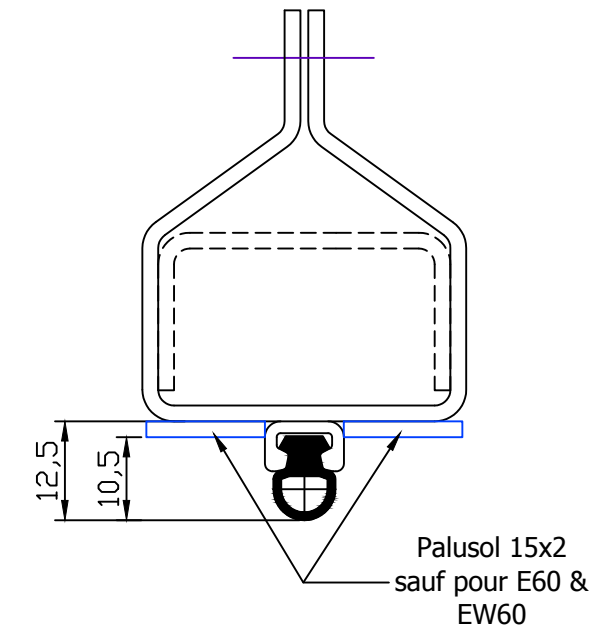
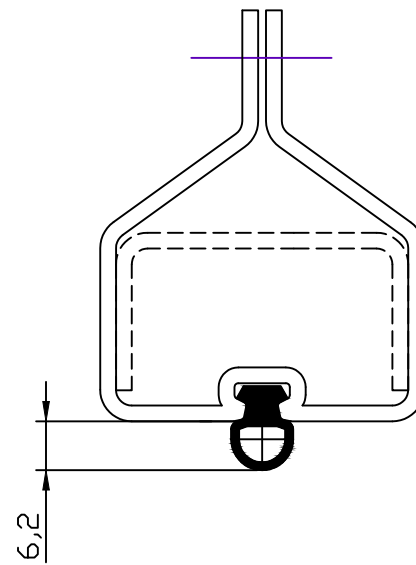
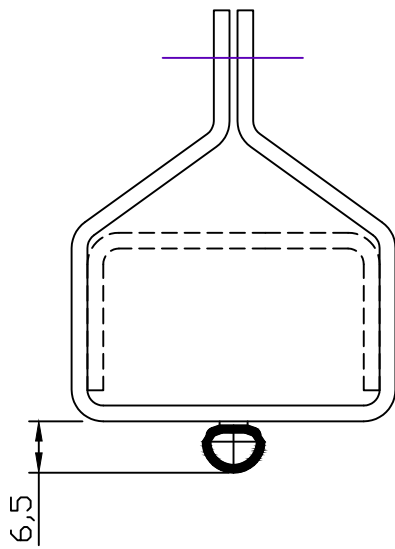
Profil palpeur  
EKS014  
avec pied clipsable

Profil palpeur EKS014  
avec pied clipsable et profil  
aluminium

Avec U de jonction  
extérieur



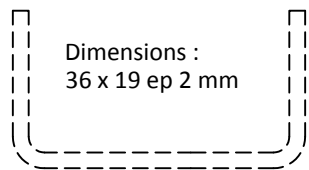
Sans U de jonction



N° : 112\_3\_08\_01  
Profil de recouvrement intérieur

Option U de jonction  
intérieur

Dimensions :  
36 x 19 ep 2 mm



Ce plan est notre propriété et ne peut être copié ou communiqué à des tiers sans notre autorisation © Copyright SOUCHIER-BOULET SAS

**CURTEX V2-T124 Barre de charge avec arrêt sur obstacle** Date: 31/05/2017



11 rue des Campanules CS30066  
77436 MARNE-LA-VALLÉE CEDEX 2 - FRANCE

Tél. + (33) 01 60 37 79 50  
Fax + (33) 01 60 37 79 89

Ech:

Ind: A

CT30-NF-CURTEX-T124-24

CE TRACER EST NOTRE PROPRIÉTÉ. IL NE POURRA SANS NOTRE AUTORISATION EXPRESSE ÊTRE UTILISÉ OU COMMUNIQUÉ À DES TIERS. TOUTES PRÉCAUTIONS DEVRONT ÊTRE PRISES POUR EN ÉVITER SA DIVULGATION.