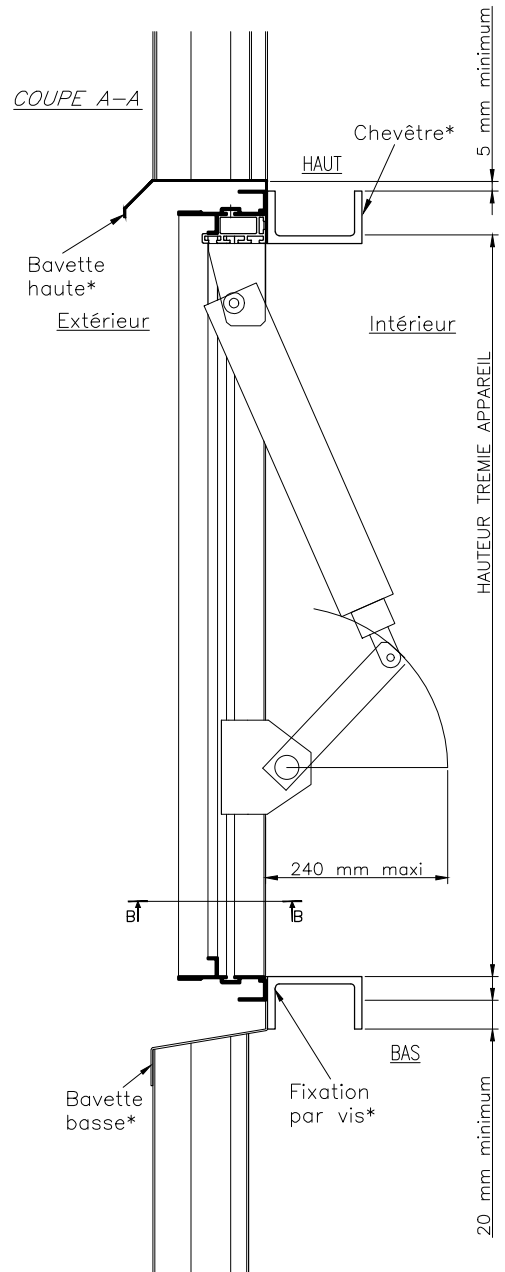
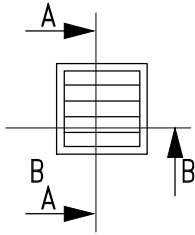
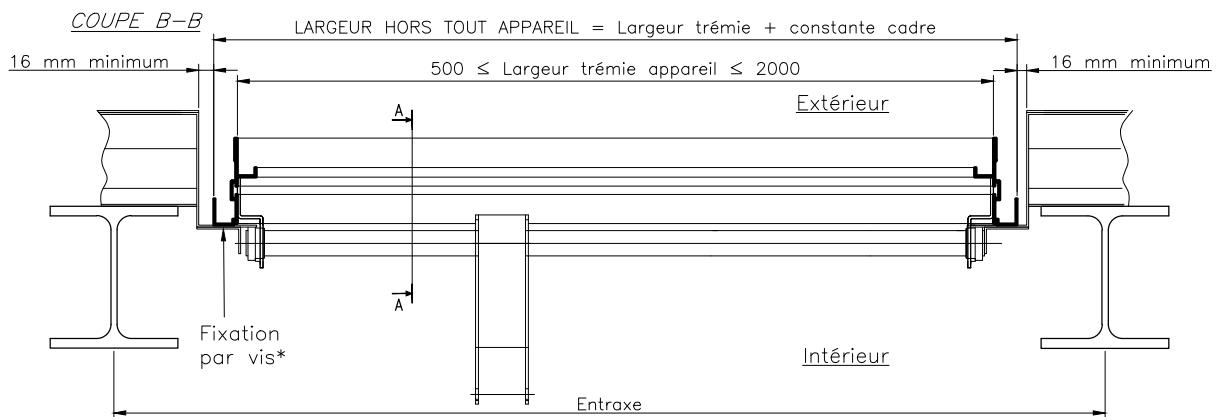


ELEVATION



CALCUL HAUTEUR TRÉMIE APPAREIL ET HORS TOUT CADRE	
CERTILAM lames standards	CT1-CE-LAM-LUX-20
CERTILAM lames seules isolées	CT1-CE-LAM-LUX-38
CERTILAM lames et cadre isolés	CT1-CE-LAM-LUX-26
CERTILUX lames verre et polycarbonate 10 mm	CT1-CE-LAM-LUX-32



* Hors lot Souchier

Ce plan est notre propriété et ne peut être copié ou communiqué à de tiers sans notre autorisation

© Copyright SOUCHIER SAS

PRINCIPE D'IMPLANTATION CERTILAM / CERTILUX en Façade - Cadre A en applique sur bardage depuis l'extérieur Le: 22/05/2020

SOUCHIER 11 RUE DES CAMPANULES CS 30066
77436 MARNE LA VALLEE CEDEX 2

Tél : (33) 01 60 37 79 50
Fax : (33) 01 60 37 79 89

Ech: 1/8 Ind: A 1 CT1-CE-LAM-LUX-01