

Costière Acier Standard

Désenfumage, Accès toiture & Aération

Électrique - Coiffante acier standard

BLUECOIF ÉLEC + ACCÈS

ÉCLAIREMENT
ZENITHAL

DÉSENFUMAGE

ACCÈS
TOITURE

AÉRATION



Bluecoif Elec+Accès

LES + BLUETEK

- Accès en toiture facile grâce au mécanisme d'accès au toit déporté
- Aucun dépassement de vérin sous la costière à l'ouverture
- Appareil prémonté en usine et prêt à recevoir le câble électrique

ASSERVISSEMENT

électrique type HYPERION (24V)



Normes et exigences

EN 1873
EN 12101-2Basse température
T (0°)Cycles
Re 300 (incendie)
Re 10000 (aération partielle)Surcharge neige
SL250

NF 537

Fonctionnement
Type B
Ouverture + FermetureTenue statique au vent
WL 1500Élévation température
B 300

Caractéristiques

- Remplissage PCA 10 mm opale
- Costière coiffante droite 110 mm
- Déclencheur thermique électrique calibré à 100°C

Désenfumage, Accès toiture & Aération | Électrique - Coiffante acier standard

BLUECOIF ÉLEC + ACCÈS

Caractéristiques techniques



Dimensions			Performances		Caractéristiques				
Dimensions commerciales (trémie toiture) l / L en cm	Dimensions lumière (trémie haute) l x L en cm	Encombrement en cm C / D (voir coupe ci-contre)	A _v (SGO) en m ²	A _a (surface utile) en m ²	Tension U (V)	PCA 10, 16		CAIS ⁽¹⁾	
				Std		SL250 ⁽²⁾ I (A)	SL500 ⁽²⁾ I (A)	SL250 ⁽²⁾ I (A)	SL500 ⁽²⁾ I (A)
100/100	100 x 100	1050 / 635	1,00	0,21	24	2,5	4	4	4
120/120	120 x 120	1224 / 735	1,44	0,30	24	2,5	—	4	—

⁽¹⁾ CAIS : Capot Aluminium Isolé Standard

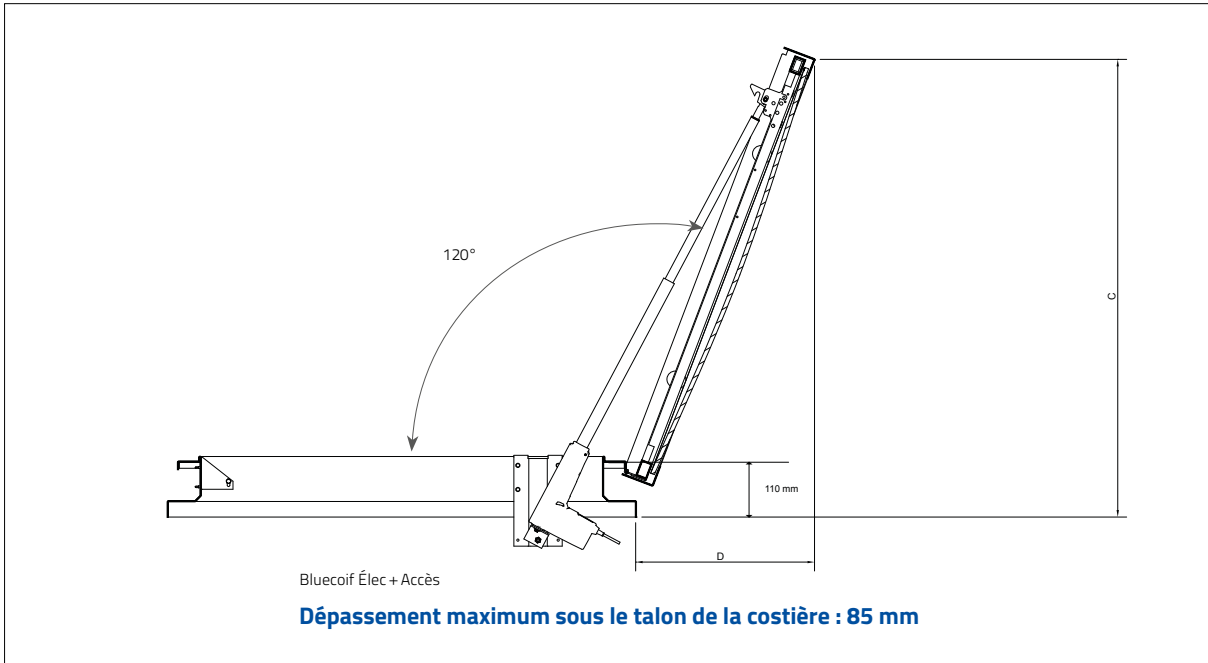
⁽²⁾ SL 250 : 0-400 m d'altitude

c disponible, — non disponible

Désenfumage, Accès toiture & Aération | Électrique - Coiffante acier standard

BLUECOIF ÉLEC + ACCÈS

Coupes techniques



Désenfumage, Accès toiture & Aération | Électrique - Coiffante acier standard

BLUECOIF ÉLEC + ACCÈS

Remplissages*

Accessoires & options
p 459 à 474

PCA 10 mm

Polycarbonate alvéolaire 10 mm
Disponible en opale (par défaut), incolore, opaque, Calor Control

PCA 16 mm

Polycarbonate alvéolaire 16 mm
Disponible en opale, incolore, opaque, Calor Control

CAPOT ALUMINIUM ISOLÉ

Standard

* Pour la faisabilité, merci de vous reporter aux Déclarations de Performances (DoP).

Caractéristiques, Accessoires et Options

Accessoires & options
p 463 à 474



BARREAUDAGE

Ouvrant 15x15mm en acier 1200 joules



GRILLE

Ouvrante ronde en acier 1200 joules



CROSSE ACCÈS TOITURE

Crosse en acier galvanisé facilitant et sécurisant l'entrée et la sortie du personnel accédant à la toiture



BARRE ACCROCHE ÉCHELLE

Tube en acier galvanisé permettant d'appuyer tout type d'échelle pour l'accès en toiture

Echelle disponible dans notre classeur *Asservissement*



CONTACTEUR DE POSITION

Signale la position d'attente ou de sécurité d'un DENFC. Monté en usine



DÉCLENCHEUR ÉLECTRIQUE

Déclenche automatiquement l'ouverture de l'exutoire en cas d'élévation de la température au niveau de la toiture
Disponible en 140 °C.



AÉRATION

Partielle ou totale avec le vérin de désenfumage

LAQUAGE

Le laquage de la costière, de la grille, du barreaudage, ou de la sous-face du capot alu est possible dans les nuances RAL standard



RAL 9010



RAL 9005

Finitions aérauliques



SANS SPOILERS (EN VERSION STANDARD)

Mise en œuvre

Respect des DTU (Série 43).
Pour la mise en oeuvre, merci de vous reporter à la Déclaration des Performances (DoP), disponible sur notre site.

Maintenance

Conformément à la norme NF S 61-933, les exutoires doivent être vérifiés et entretenus au moins 1 fois par an par le fabricant ou un installateur agréé.