

blueteck

De nature à créer le bien-être

INNOVATION

GAMME : CONDUIT DE LUMIÈRE

LIGHTUBE OFFICE LED

Composez votre lumière naturelle

Nouveau : LIGHTTUBE OFFICE LED COMPOSEZ VOTRE LUMIÈRE NATURELLE



Sfel et Bluetek s'associent pour vous apporter le meilleur dans un seul produit

Le Lighttube Office LED s'adaptera parfaitement aux configurations de chaque pièce et tout au long de la journée. Que ce soit un lieu de vie ou de passage, la lumière sera constante et agréable.



Sfel® NOTRE
PARTENAIRE

Sfel, c'est 40 ans d'expérience dans le monde de l'éclairage.

Un savoir-faire reconnu avec des produits de qualité. Conception et fabrication en région Poitou-Charentes.

Lightube Office Led,

c'est un conduit de lumière naturelle intégrant dans son diffuseur un éclairage LED

CONCEPT

En journée, le dôme collecte la lumière naturelle en toiture.

La lumière réfléchit sur les parois du conduit (réflexion de 98%).

La lumière est restituée de façon homogène à travers le diffuseur.

Lorsque la lumière naturelle extérieure devient insuffisante pour assurer le niveau de luminosité exigé, les LED du diffuseur «hybride» prennent le relais pour le confort et le bien-être des occupants.

La transition se fait automatiquement grâce aux sondes de luminosité intérieure.



AVANTAGES

La lumière naturelle* :

- Amélioration de la concentration et la productivité
- Diminution de l'état de stress et de dépression saisonnière

* GIF Lumière : Guide de l'éclairage naturel zénithal pour les bâtiments industriels, commerciaux et tertiaires (www.gif-lumiere.com)

L'éclairage LED :

- Eclairage indirect : lumière douce et agréable
- Idéal pour l'éclairage des bureaux (UGR < 19***)

**L'UGR (Unified Glare Rating) est une formule unifiée d'évaluation de l'éblouissement définie par le rapport technique de la CIE 117-1995. Elle se substitue à la méthode sur la limitation de la luminance moyenne des luminaires définie à partir des abaques de Bodmann et Söllner.
UGR < 19 correspond à un bureau classique selon la norme d'éclairage intérieur NF EN 12 464-1

ET SI VOUS FAISIEZ UN GESTE POUR *l'environnement* ?

Le Lightube Office LED permet de faire des économies d'énergie par rapport à un éclairage artificiel traditionnel.

La lumière fournie par le soleil, vous permet d'assurer une autonomie d'éclairage naturel de 50%*.

Les LED, grâce à la gradation, permet de limiter considérablement la consommation électrique.



* sur la plage horaire 8h/18h, moyenne sur une année

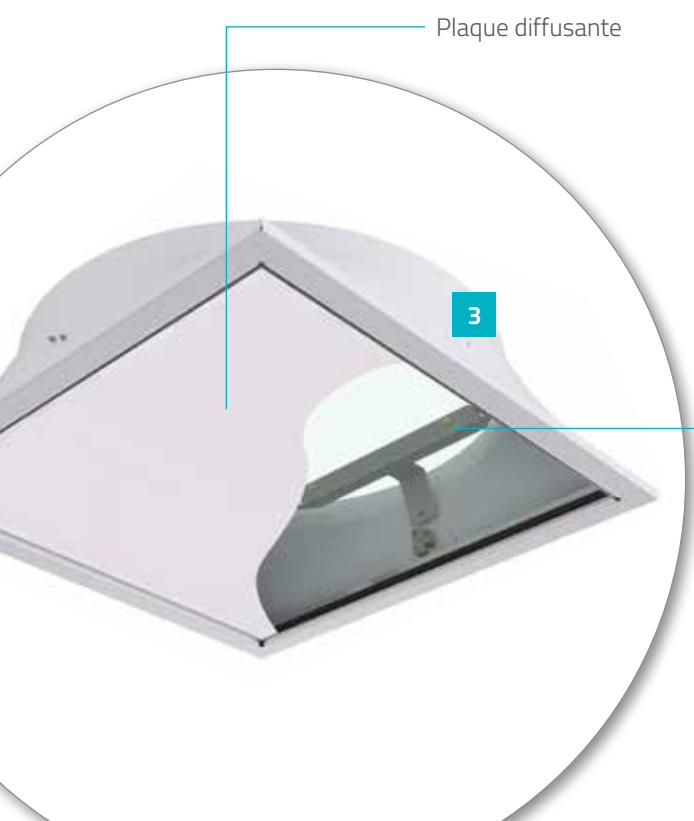
Exemples installations p 6 & 7

Lightube Office Led,

votre bien-être toute la journée !

CARACTÉRISTIQUES

- 1 Dôme avec éclateur
- 2 Conduit + coude avec parois ultra réfléchissantes (traitées à l'argent pur)
- 3 Diffuseur Office LED pour dalle plafond 60*60 cm



Barrettes LED fixées à l'intérieur des ailettes, pour un éclairage indirect

Qualité de LED : risque photobiologique 1 (faible)

Caractéristiques du luminaire :

- Flux : 2640 lm
- Puissance : 47.5 W
- Efficacité : 55 lm/W

Les LED du diffuseur sont garanties 50 000h (L80F10)



Prévoir une alimentation électrique (voir schéma de pose en p 6 & 7)


OPTIONS & ACCESSOIRES

Combinez votre installation >

Associez les Lighttube Office LED avec des solutions 100% lumière naturelle ou 100% LED



Pilotage >

	Interrupteur Bouton poussoir 	Interrupteur DALI rotatif 
Allumage des LED	✓	✓
Variation de la luminosité (Blanc fixe)	✓	✓
Gérer des zones		✓
Gérer des horaires		✓

Sonde présence et de luminosité >

Encastrable (fournie avec une télécommande pour la configuration initiale lors de l'installation et dérogation manuelle)



EXEMPLES D'INSTALLATION

Couloirs

Problématique :

Couloir de 36 m de long et 2m de large, sans apport de lumière naturelle.

Avec un éclairage traditionnel (type dalle 4 tubes fluorescents) tous les 3 m, soit 12 dalles

Consommation 1 dalle tubes fluorescents 4 x 18 W = **72 W**

Consommation /jour (8h-18h) = 720 Wh

Consommation totale 720Wh x 12 dalles = 8640 Wh / jour

Avec un éclairage naturel Bluetek tous les 3 m, soit 12 Lighttube Office LED

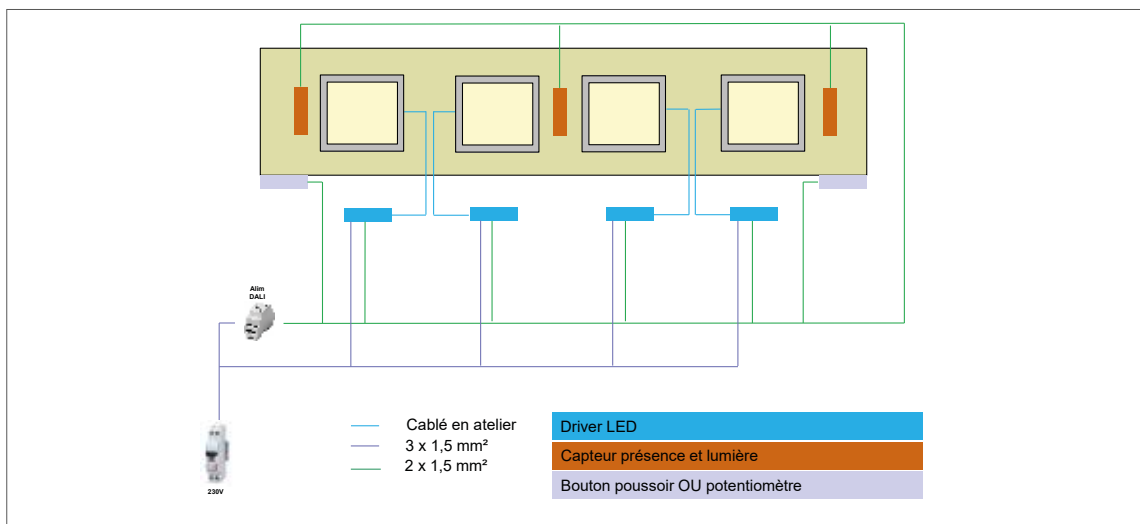
Consommation d'un Lighttube Office LED : **55 W**

Consommation /jour (8h-18h) = 275Wh *

Consommation totale 275Wh x 12 appareils = 3300 Wh / jour

**50 % d'autonomie en éclairage naturel*

(55Wh x 10)/2 = 275 Wh / Lighttube LED pour la période 8h/18h



- 62%
sur votre consommation
électrique

Bureaux

Problématique :

Bureau de 19m² m, avec apport de lumière naturelle (fenêtre)

Avec un éclairage traditionnel (type dalle 4 tubes fluorescents) tous les 3m² soit 6 dalles

Consommation 1 dalle tubes fluorescents 4x18 W = 72 W

Consommation /jour (8h-18h) = 360 Wh*

Consommation totale 360Wh x 6 dalles = 2160 Wh / jour

Avec un éclairage naturel Bluetek tous les 3 m², soit 6 Lighttube Office LED

Consommation d'un Lighttube Office LED : 55 W

Consommation /jour (8h-18h) = 275Wh*

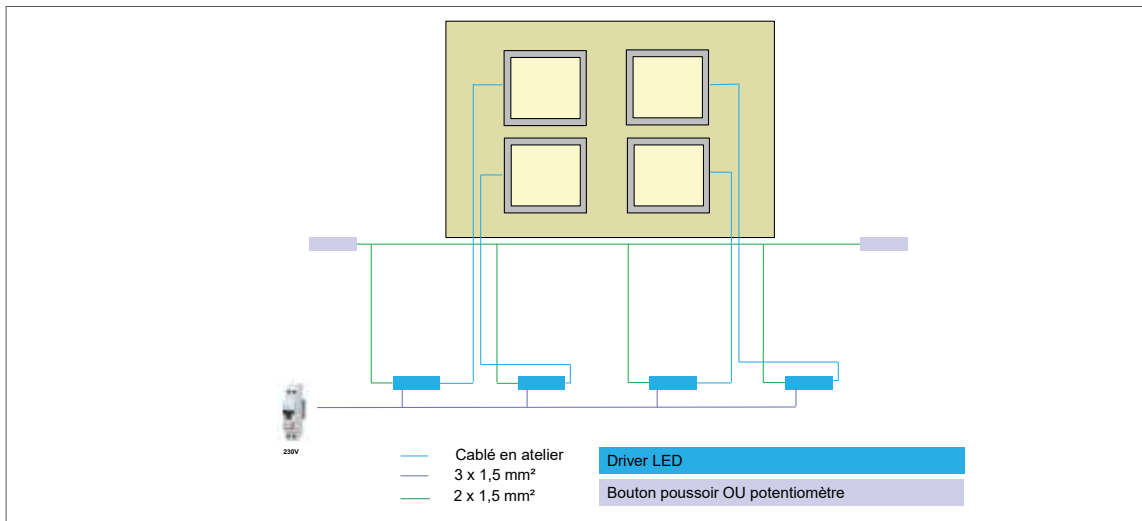
Consommation totale 275Wh x 6 appareils = 1650 Wh / jour

*50 % d'autonomie en éclairage naturel

$(72W \times 10)/2 = 360 W$ / pour la période 8h/18h

*50 % d'autonomie en éclairage naturel

$(55W \times 10)/2 = 275 Wh$ / Lighttube LED pour la période 8h/18h

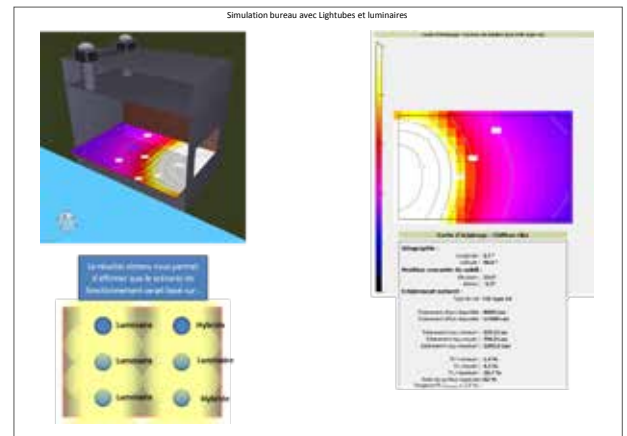
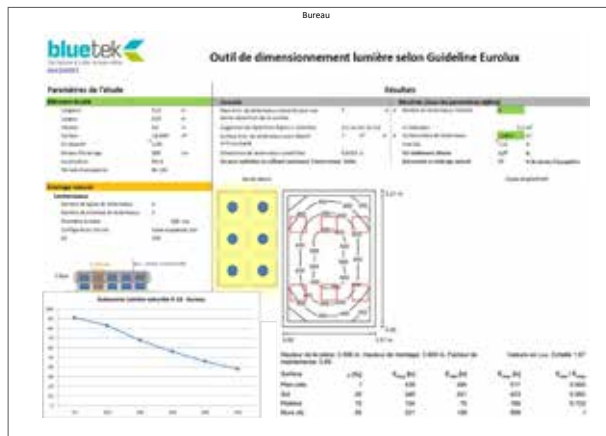


- 25%
sur votre consommation
électrique

ETUDES LUMIÈRE

Profitez de notre expertise sur la lumière naturelle. Nous vous fournissons une étude lumière personnalisée de votre installation.

Demandez conseil auprès de votre interlocuteur.



commercial@bluetek.fr

Tél. 02 47 55 37 00 - Fax. 02 47 55 37 01