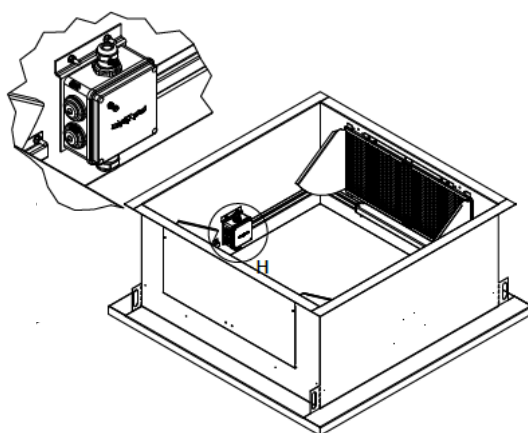


## 1. CARACTERISTIQUES DES MOTORISATIONS :

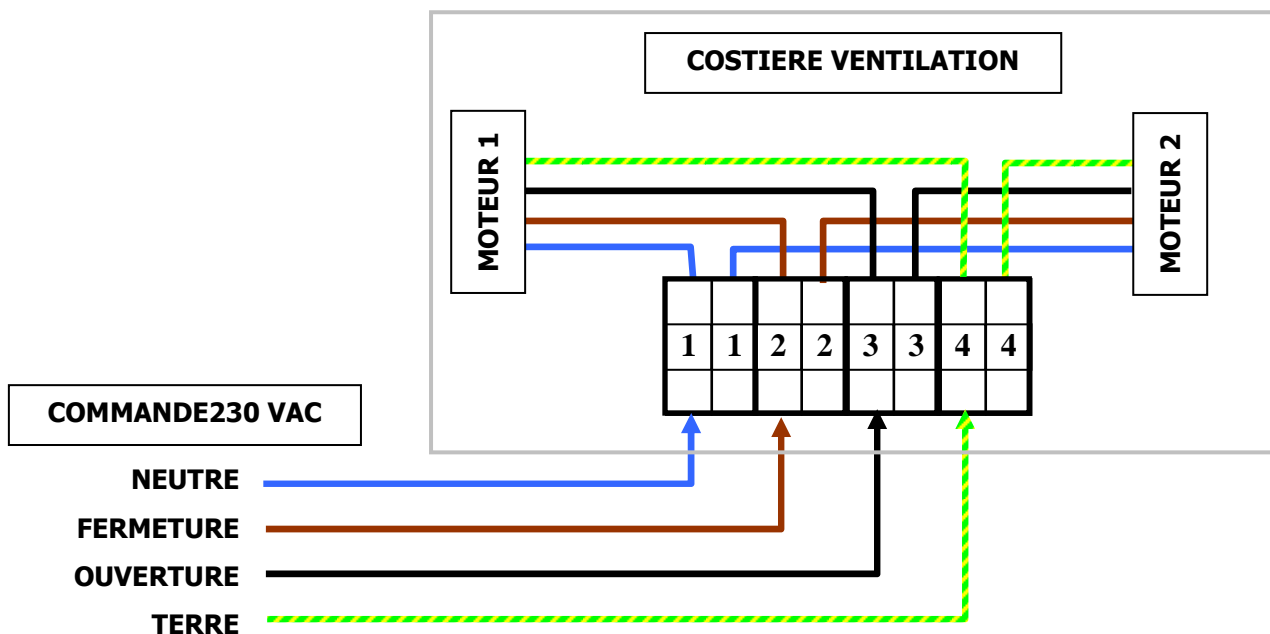
|                                    |         |
|------------------------------------|---------|
| <b>Alimentation</b>                | 230 Vac |
| <b>Courant absorbé</b>             | 0,15 A  |
| <b>Vitesse à vide</b>              | 9 mm/s  |
| <b>Courses possibles</b>           | 300 mm  |
| <b>Force (poussée et traction)</b> | 250 N   |
| <b>Indice de protection</b>        | IP30    |

## POSITION DE LA BOITE DE RACCORDEMENT :



## 2. RACCORDEMENT :

### 2.1. Costiere 2 moteurs



## 2.2. Costière 4 moteurs :

