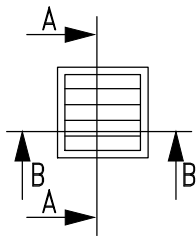
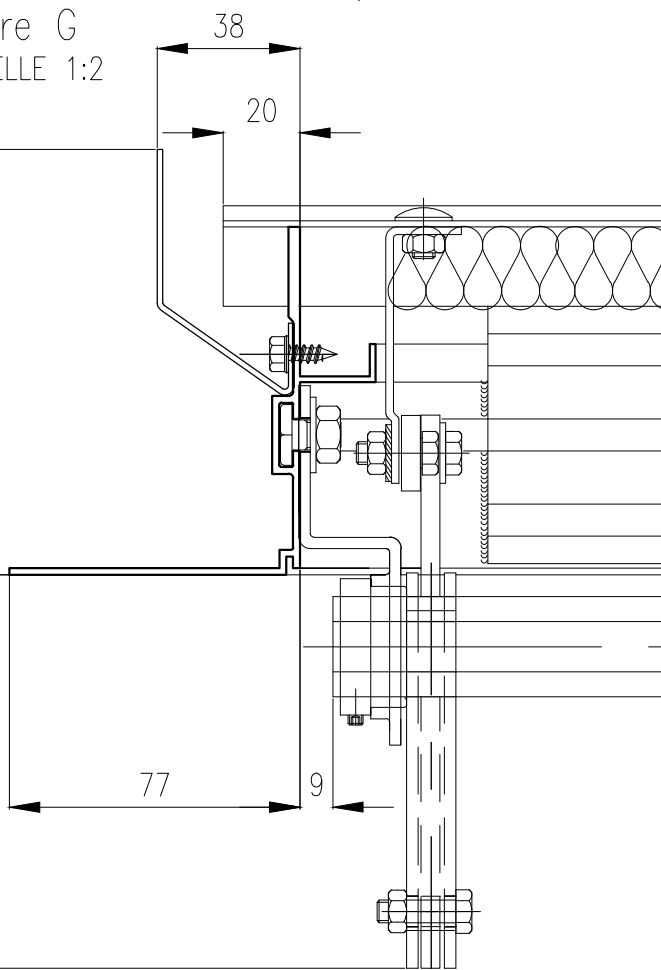


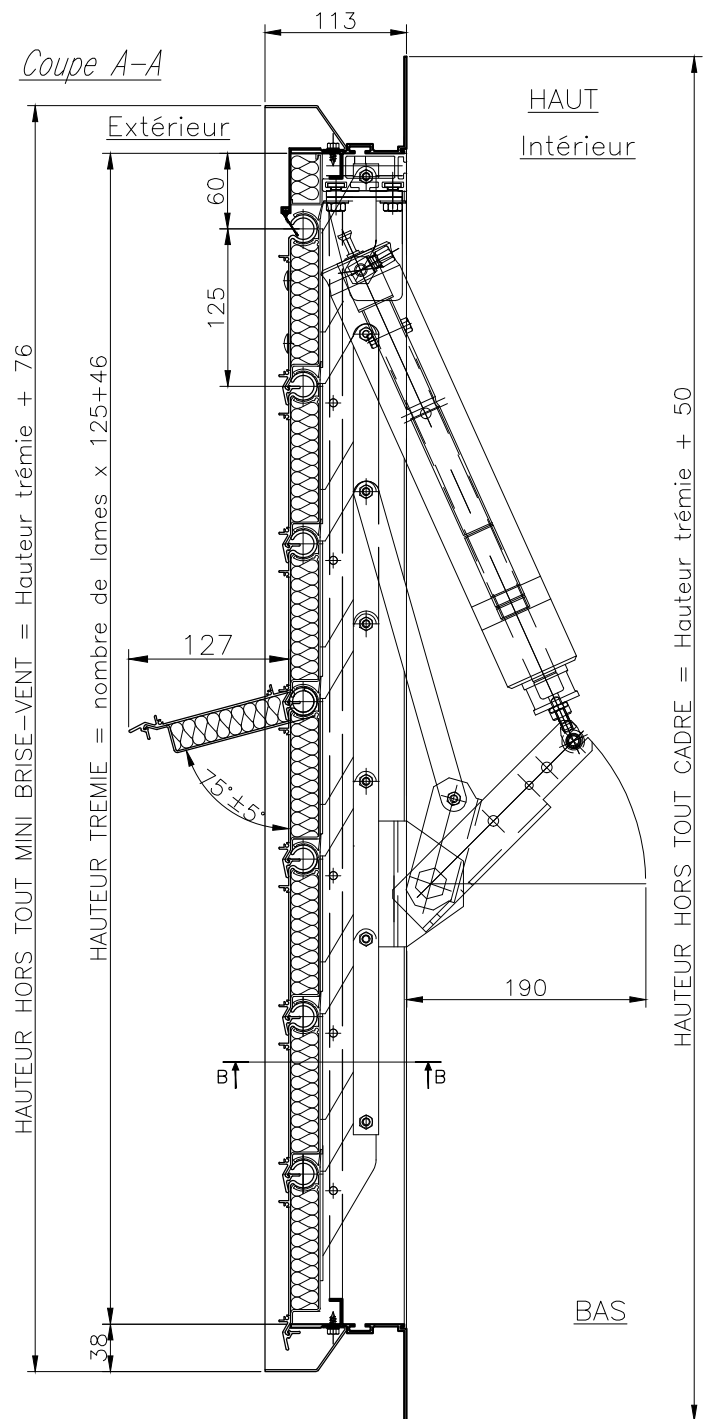
ELEVATION



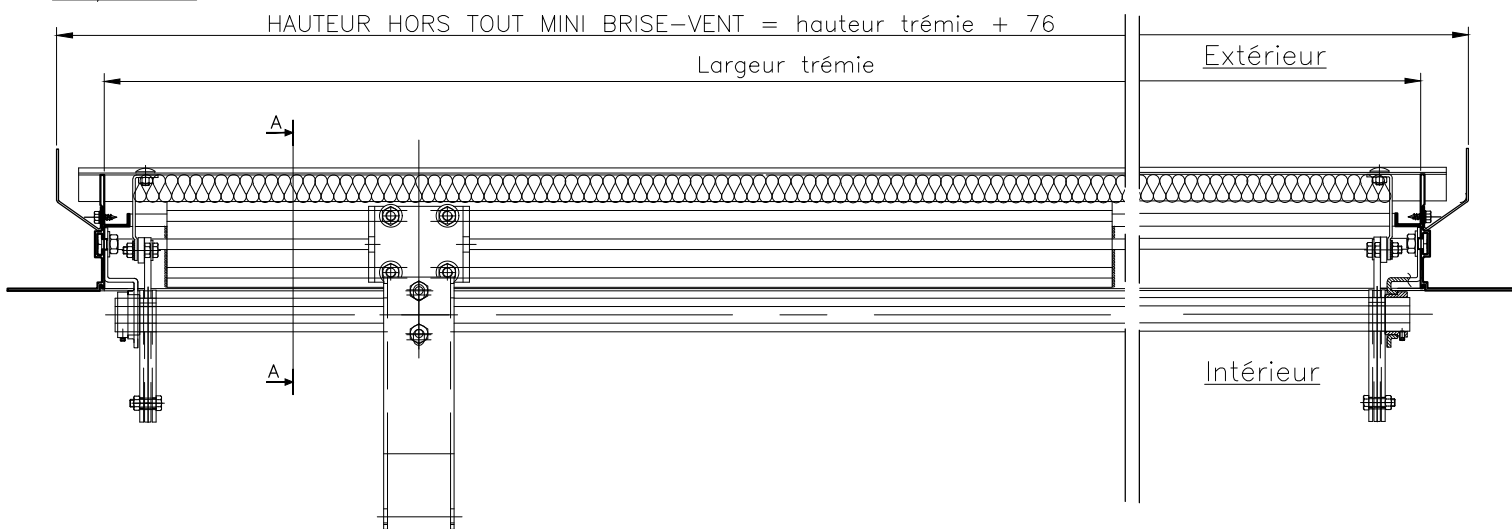
Cadre G
ECHELLE 1:2



Coupe A-A



Coupe B-B



Ce plan est notre propriété et ne peut être copié ou communiqué à de tiers sans notre autorisation

© Copyright SOUCHIER SAS

CERTILAM Façade manoeuvre Pneumatique lames seules Isolées (FPI) - Plan de principe - CADRE G Le: 01/04/2010

SOUCHIER

11 RUE DES CAMPANULES CS 30066
77436 MARNE LA VALLEE CEDEX 2

Tél : (33) 01 60 37 79 50
Fax : (33) 01 60 37 79 89

Ech: 1/6

Ind:

CT1-CE-LAM-LUX-45