

Relai à seuil à inverseur :

- Le relai à seuil est utilisé pour convertir une sortie analogique 0-10 Volt, en un contact sec, à inverseur, pour la commande électrique
- Commutateur de dérogation manuelle - Auto / 0 / 1,
- Led jaune signal l'état du relai,
- Montage sur rail DIN en armoire.

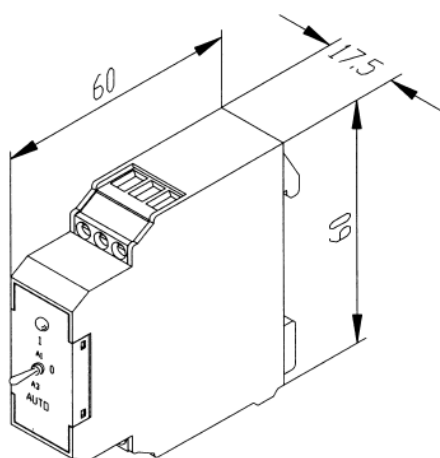


REFERENCE : 09209-1

Caractéristiques techniques :

- Alimentation : 24 Vcc ou 24 Vac
- Sortie : relais avec contact à permutation libre de potentiel,
- Seuil de commutation : Marche ≥ 3 A
- Arrêt < 2 A
- Intensité max : 4 A max (ohmique)
- Puissance consommée : 80 mA AC / 20 mA CC
- Durée de vie : 2 x 10⁵ manœuvres de contact
- Bornier à vis 1,5 mm² maximum
- Encombrement (mm) : 60 * 60 * 17,5

Dimensions



Dimensions en millimètres

Raccordement électrique

