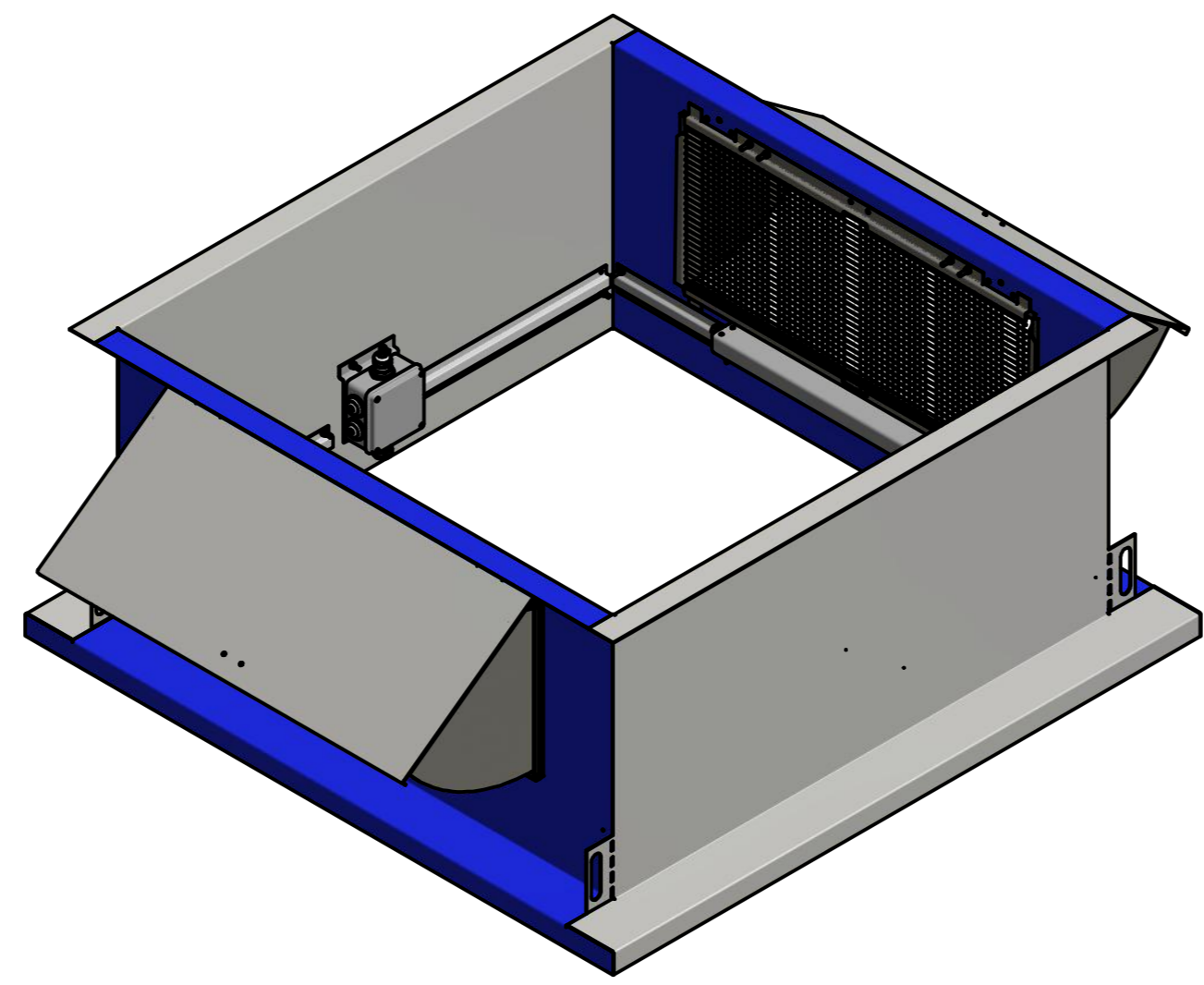
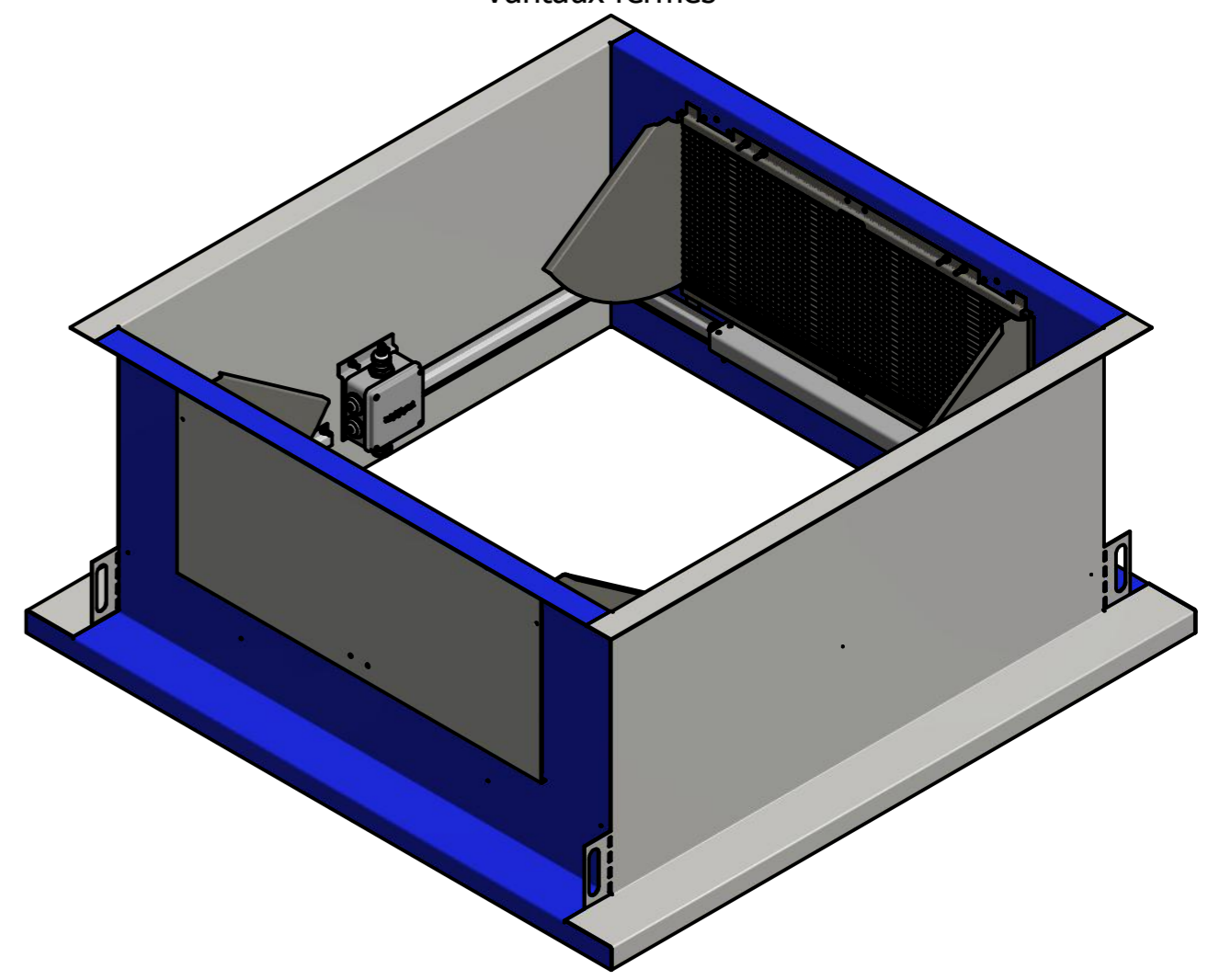


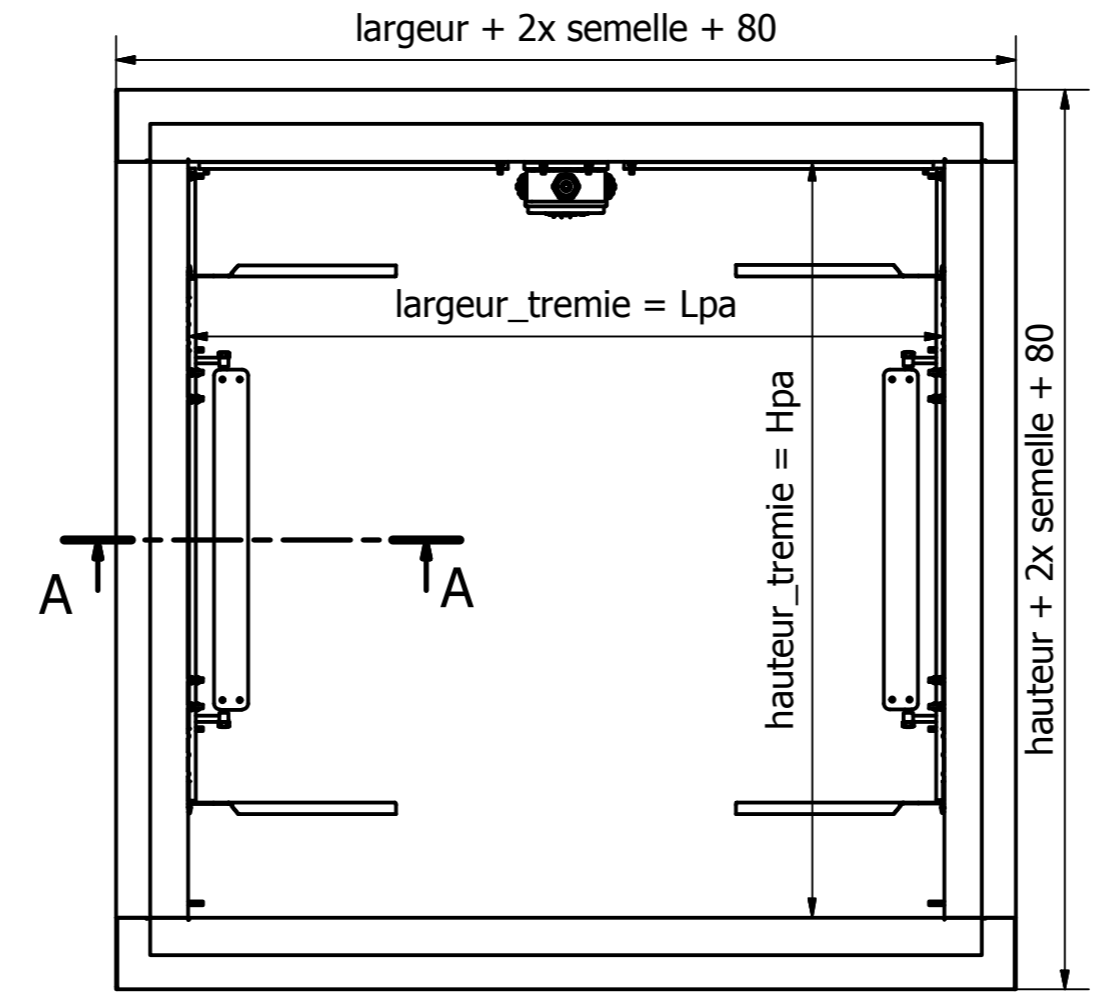
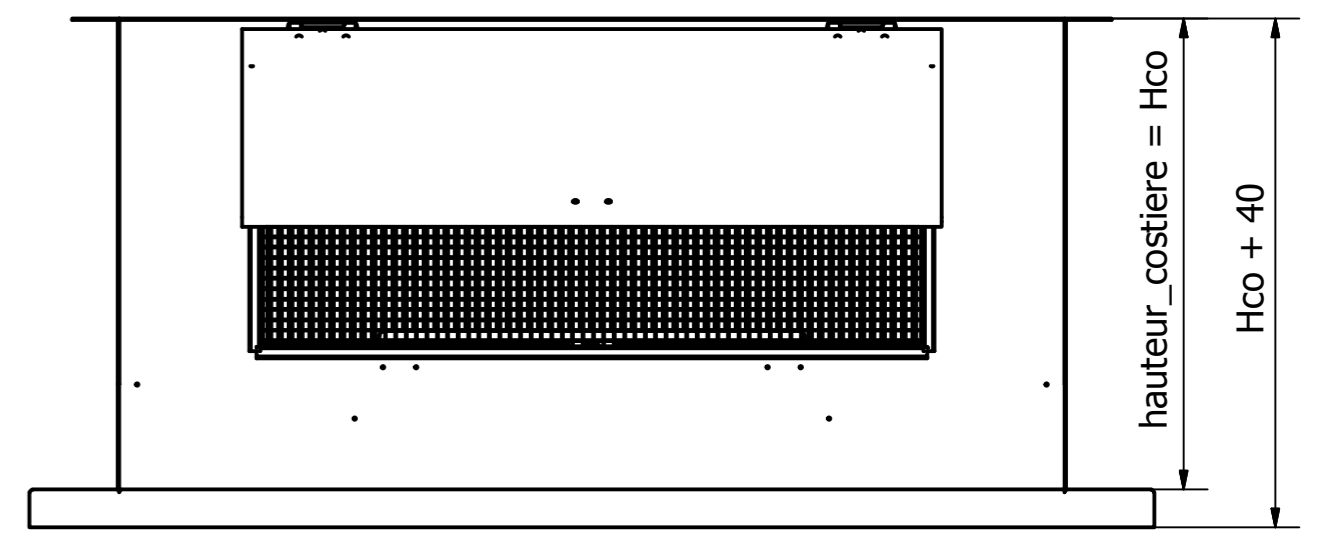
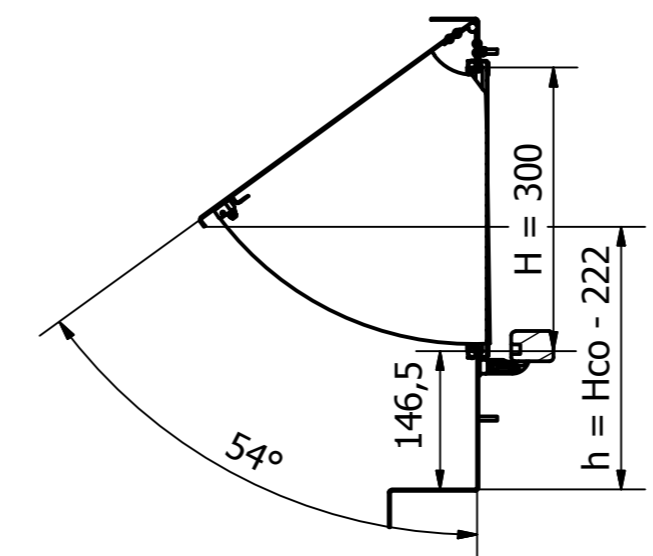
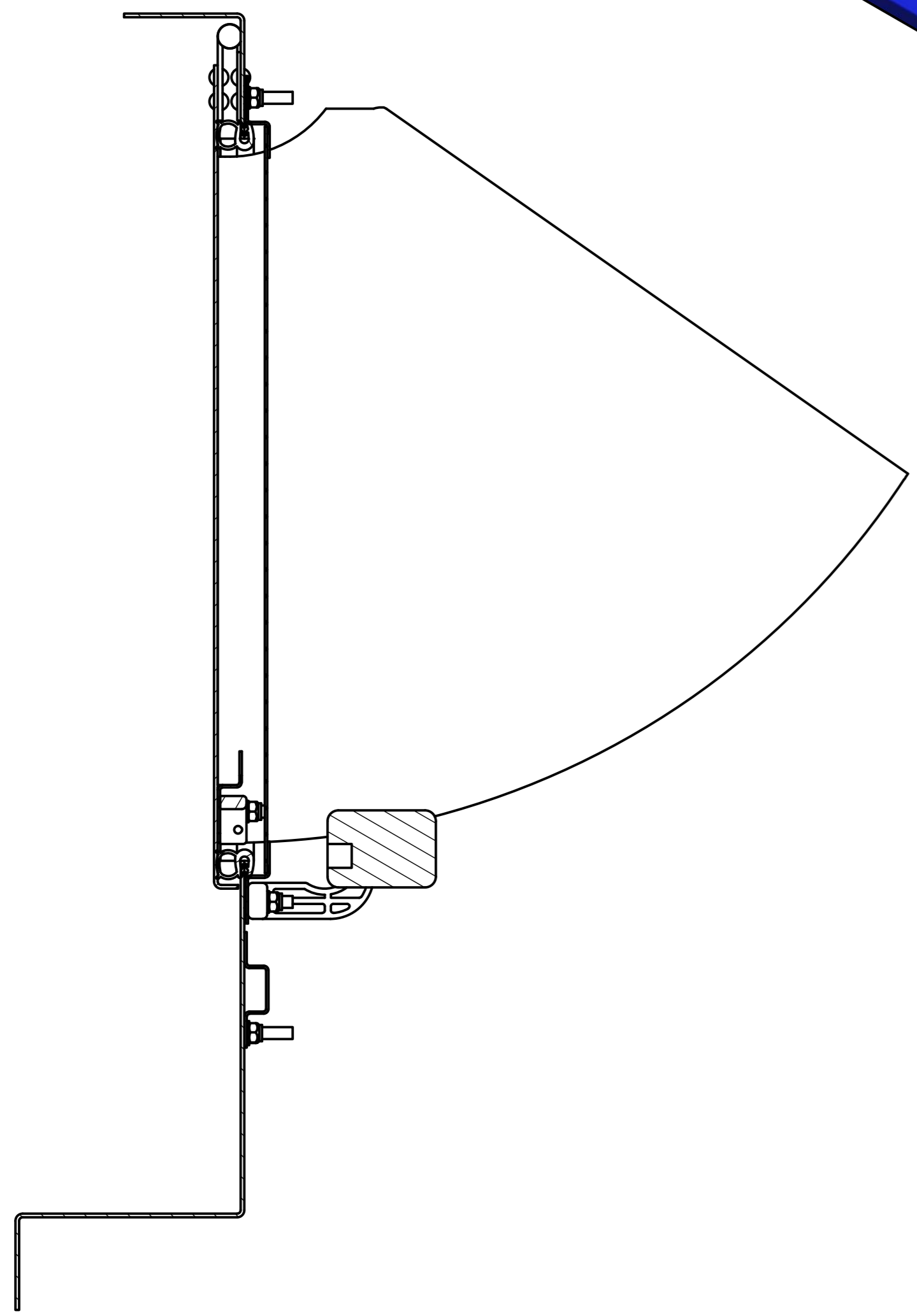
Vantaux ouverts



Vantaux fermés



A-A (1/2)



SLC (1 vantail)
 $L = \text{Largeur du vantail} + 96$
 $S = L \times H \times \sin 54^\circ$
 $SLC = 0.83 \times S$

$500\text{mm} < \text{Largeur du vantail} < 1000\text{mm}$
 $\text{Largeur du vantail} < Hpa - 300$
 $Hco > 429.5$

Nombre de panneaux max = $(Hpa - 100) / (\text{Largeur du vantail} + 200)$
 Largeur de flanc mini entre deux vantaux = 90mm

NOTA:
 découpe de la grille à façon pour passage de l'étrier & de la chaîne

NOTA:
 Grille anti-volatiles optionnelle