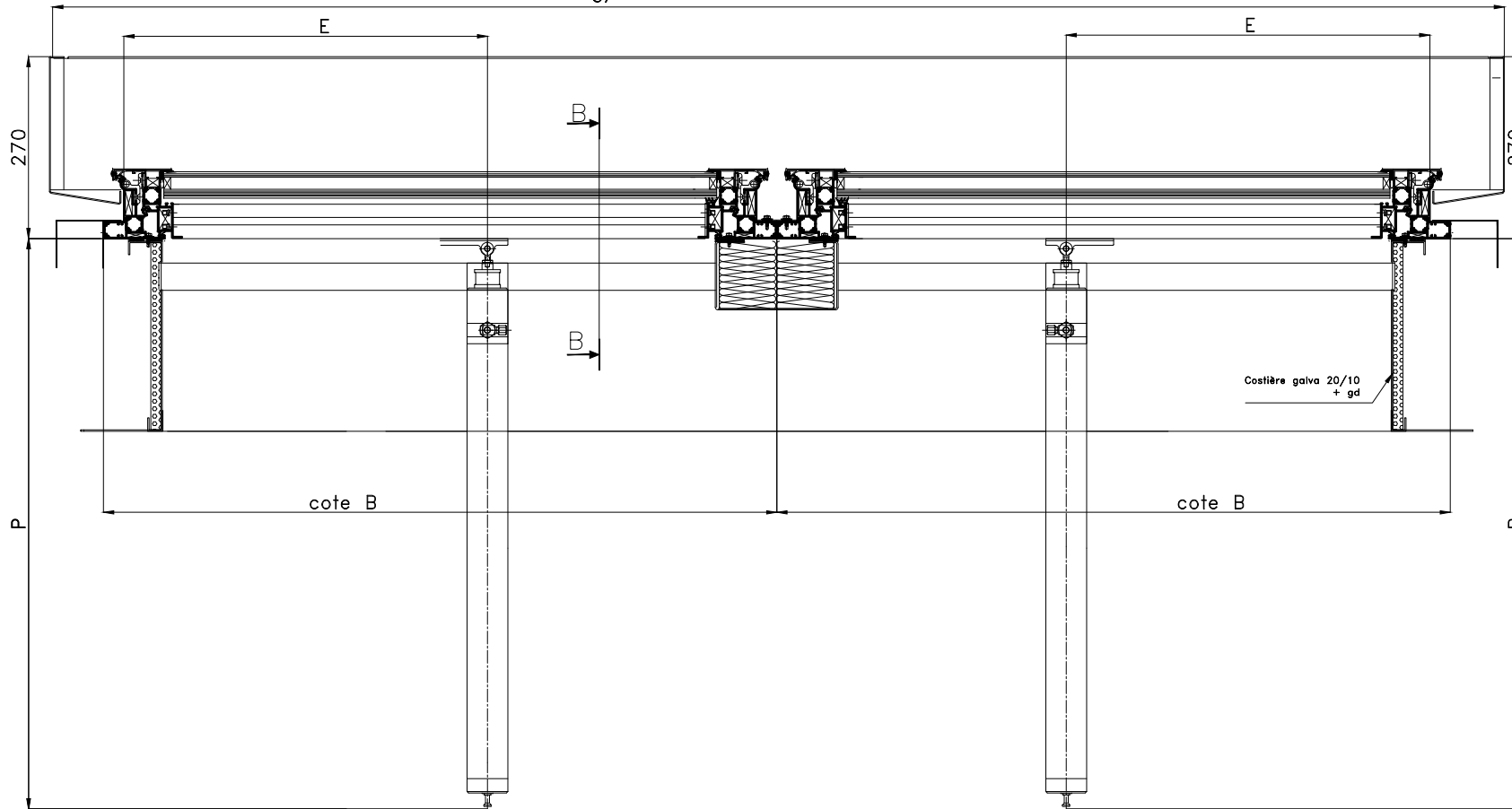
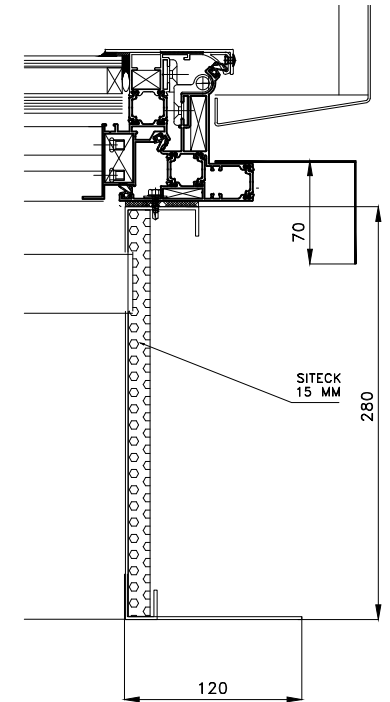


coupe A-A

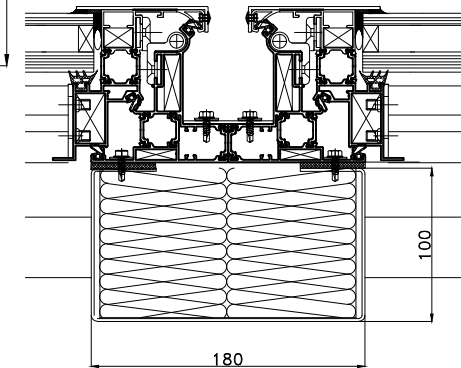
$$Lg/Brise-Vent = 2 \times \text{cote B} + 150$$



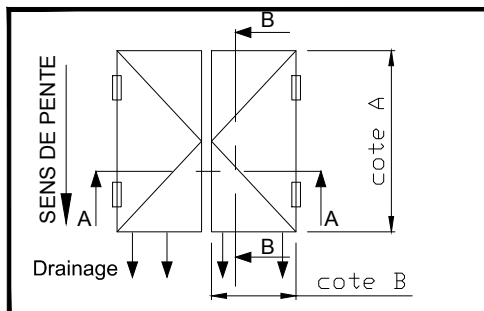
DETAIL COSTIERE



DETAIL CHENEAU



coupe B-B voir plan :CT4-CE-C/LIGHT-08



Cote "B" (Hors-tout)	E	P
700 à 900	362	760
901 à 1200	589	1060
1201 à 1400	734	1260
1401 à 1600	861	1460

Ce plan est notre propriété et ne peut être copié ou communiqué à de tiers sans notre autorisation

© Copyright SOUCHIER SAS

CERTILIGHT / PNEUMATIQUE / COSTIERE STANDARD

Le: 12/02/2020

SOUCHIER
DESIGN/UNIVERS ARCHITECTURAL

11 RUE DES CAMPANULES CS 30066
77436 MARNE LA VALLEE CEDEX 2

Tél : (33) 01 60 37 79 50
Fax : (33) 01 60 37 79 89

Ech: 1/10-1/5

Ind:

CT4-CE-C/LIGHT-07P