

CERTILAM F

APPAREIL À VENTELLES

L'ESSENTIEL

De part ses lames pivotantes, **CERTILAM F** allie désenfumage naturel et aération.

Ses **divers profils de cadre** lui permettent d'être utilisé dans la plupart des configurations rencontrées dans les bâtiments.



Conformité
NF S 61937-8
en cours



LES +

- **Large gamme dimensionnelle**
- **Nombreux profils de cadre** pouvant s'adapter à tout type de configuration
- Fabrication **sur-mesure**
- **Choix de commandes** (*OF électrique, pneumatique ou mécanique*)
- Fonction **désenfumage et/ou aération**
- Finition aluminium brut, anodisé ou laquage RAL



CERTILAM F ouvert / fermé
Lycée Jay de Beaufort (Périgueux) - © Architecte X

CERTILAM F

DENFC DE FAÇADE

DESCRIPTION

CERTILAM F est un **DENFC** (*Dispositif d'Évacuation Naturelle de Fumées et de Chaleur*) certifié **CE - NF EN 12101-2** et bénéficiant du marquage **NF-DENFC**.

PERFORMANCES

- **Résistance aux chocs** : 900 Joules
- **Classe fiabilité** :
 - Re 1 000 (+ 10 000) mode électrique et pneumatique
 - Re 300 (+ 10 000) mode mécanique
 - Bi-fonction autorisée
- **Performance aéraulique** : Cv de 0,5 à 0,62
selon dimensions
- **Tenue statique au vent** : WL = 1 500 Pa
- **Basse température** :
 - T(-25) mode pneumatique et mécanique
 - T(-15) mode électrique
 - T(00) mode sécurité positive rotative
- **Élévation température** : B 300 °C
- **Réaction au feu** (*selon remplissage*)
- **Ug** : 1,47 W/m² K pour des lames isolées

DIMENSIONS

selon type de manoeuvre et remplissage

Fabrication sur-mesure :

- **Largeur trémie par châssis** :
mini 500 mm, maxi 2 400 mm
- **Hauteur trémie par châssis** :
mini 398 mm, maxi 3 054 mm
- **Av^(*)** : mini 0,2 m², maxi 6 m²

^(*) anciennement SGO : Surface Géométrique d'Ouverture

TYPES DE MANOEUVRES

- O/F électrique 24 Vcc et sécurité positive rotative
- O/F pneumatique et sécurité positive
- O/F mécanique

CERTILAM F

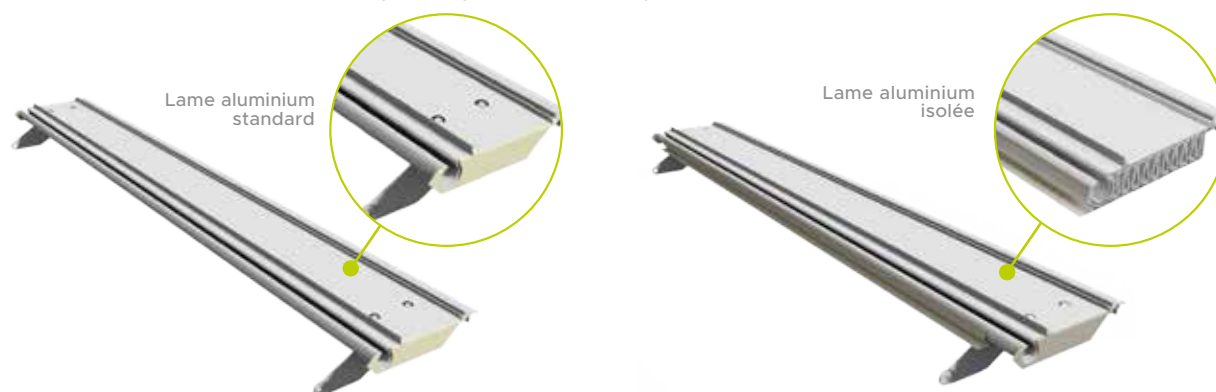
DENFC DE FAÇADE

CERTILAM F
différentes configurations d'installation



REPLISSAGES

- Lame en aluminium anodisé, brut ou laquage RAL
- Lame en aluminium avec isolant phonique ou thermique dans un boîtier PVC



PROFILS

- Cadres périphériques en aluminium extrudé permettant une adaptation sur toutes structures du bâtiment
- Plusieurs profils disponibles, *suivant adaptation à l'ouvrage existant (cf page suivante)*

OPTIONS

- Déclencheur thermique (70, 100, 140 et 180°) *selon cas d'installation*
- Contacts de position de sécurité et d'attente (*option de sécurité*)

PRINCIPE DE POSE

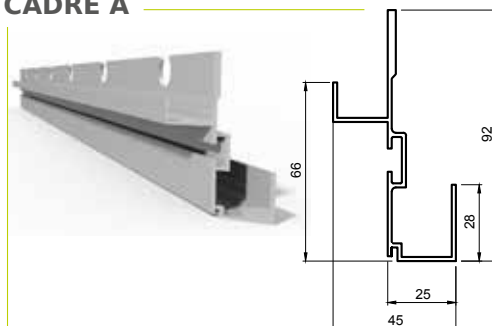
- Pose en façade de 60° à 120° *par rapport à l'horizontale* **sauf cadre D** (*cf page suivante*) : pose à 90°
- Pose en sheds sur tous profils

CERTILAM F

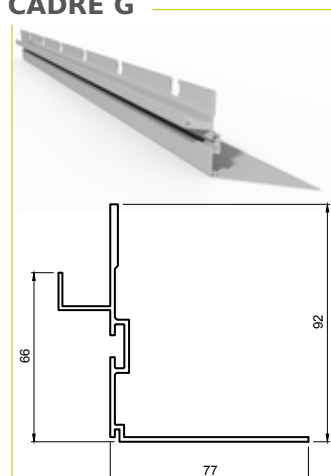
DENFC DE FAÇADE

PROFILS DE CADRES

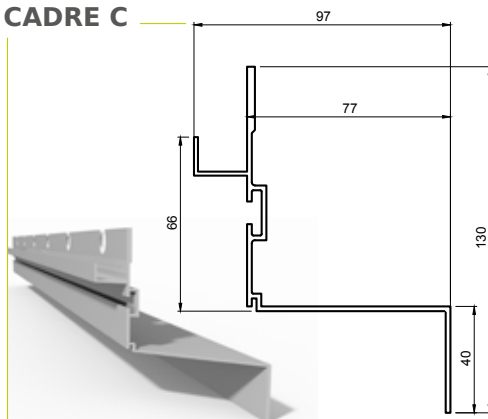
CADRE A



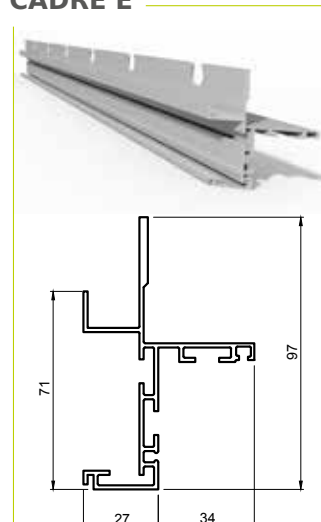
CADRE G



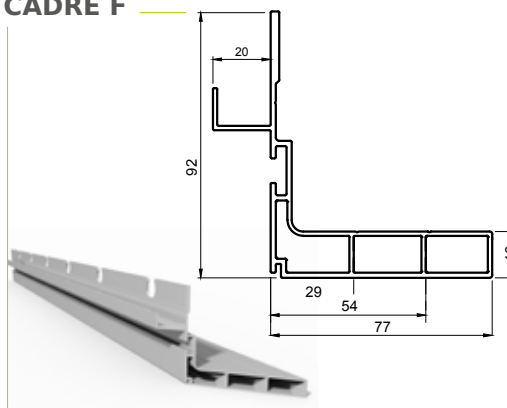
CADRE C



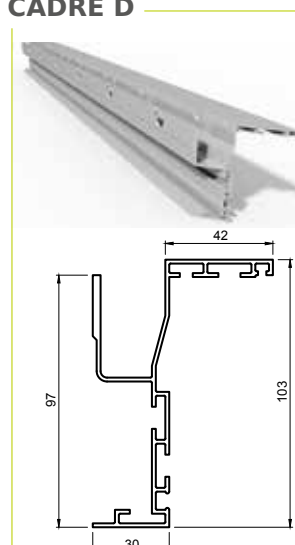
CADRE E



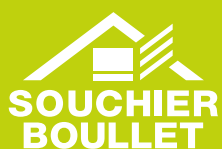
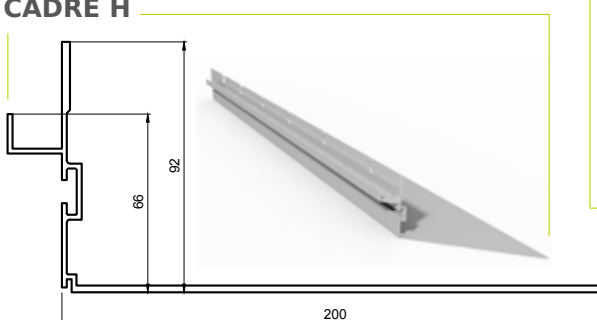
CADRE F



CADRE D



CADRE H



11 rue des Campanules - CS 30066
77436 MARNE-LA-VALLÉE cedex 02
FRANCE

T. + 33 (0)1 60 37 79 50

F. + 33 (0)1 60 37 79 89

WWW.SOUCHIER-BOULLET.COM



SOUCHIER - BOULLET se réserve, en fonction des connaissances et des techniques, de modifier sans préavis la composition et les conditions d'utilisation de ses matériaux. Photos et illustrations non contractuelles.

dernière mise à jour : janvier 2018

UNE SOCIÉTÉ
adexsi